

Șuruburi de presiune cu bilă • cu cap, bilă plină EH 22710.



Descrierea produsului

Pot fi utilizate, de asemenea, pentru poziționare, prindere, strângere sau susținere asupra fețelor care nu sunt perfect paralele.

Material

Bilă

- Oțel pentru rulmenți, călit
- Oțel inoxidabil, călit

Șurub

- Oțel tratat termic, $1200 \pm 100 \text{ N/mm}^2$
- Oțel inoxidabil 1.4305

Mai multe informații

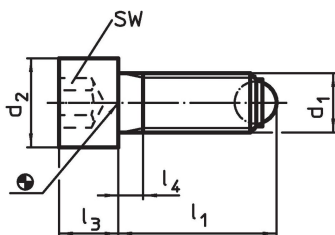
Note

Variantă specială la cerere.

Referințe

Blocator pentru filet disponibil la cerere, vă rugăm consultați anexa - Date Tehnice -

Desen



Informații comandă

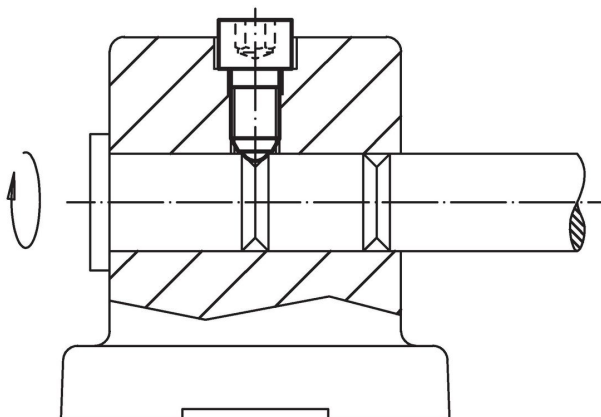
d ₁	l ₁	Dimensiuni			Diametrul bilei	SW	Capacitate portantă la sarcină statică ¹⁾ max.	[g]	Ref. Nr.
		d ₂	l ₃	l ₄					
bilă plină, Oțel tratat termic									
M 6	20,8	10	6	3,0	4,0	5	9	6,1	22710.0062
M 6	30,8	10	6	3,0	4,0	5	9	7,9	22710.0064
M 6	40,8	10	6	16,0	4,0	5	9	9,9	22710.0066
M 8	21,2	13	8	3,5	5,5	6	15	13,0	22710.0082
M 8	36,2	13	8	3,5	5,5	6	15	17,0	22710.0084
M 8	51,2	13	8	22,0	5,5	6	15	23,0	22710.0086
M10	26,7	16	10	4,5	7,0	8	20	24,0	22710.0102
M10	41,7	16	10	4,5	7,0	8	20	32,0	22710.0104
M10	61,7	16	10	28,0	7,0	8	20	44,0	22710.0106
M12	32,0	18	12	5,0	8,5	10	30	39,0	22710.0122
M12	52,0	18	12	5,0	8,5	10	30	52,0	22710.0124
M12	82,0	18	12	44,0	8,5	10	30	80,0	22710.0126
M16	43,3	24	16	6,0	12,0	14	60	94,0	22710.0162
M16	63,3	24	16	6,0	12,0	14	60	122,0	22710.0164
M16	83,3	24	16	36,0	12,0	14	60	154,0	22710.0166
M20	54,2	30	20	7,5	15,0	17	90	186,0	22710.0202
M20	84,2	30	20	28,0	15,0	17	90	255,0	22710.0204
M20	104,2	30	20	48,0	15,0	17	90	306,0	22710.0206
M24	64,7	36	24	9,0	18,0	19	120	327,0	22710.0242
M24	94,7	36	24	30,0	18,0	19	120	428,0	22710.0244
M24	124,7	36	24	60,0	18,0	19	120	532,0	22710.0246
bilă plină, Oțel inoxidabil									
M 6	20,8	10	6	3,0	4,0	5	9	6,1	22710.0752
M 6	30,8	10	6	3,0	4,0	5	9	7,9	22710.0754
M 6	40,8	10	6	16,0	4,0	5	9	9,9	22710.0756
M 8	21,2	13	8	3,5	5,5	6	15	13,0	22710.0762
M 8	36,2	13	8	3,5	5,5	6	15	17,0	22710.0764
M 8	51,2	13	8	22,0	5,5	6	15	23,0	22710.0766

¹⁾ Mențiunile referitoare la capacitatea portantă nu sunt valabile și pentru versiunea din oțel inoxidabil.

d ₁	l ₁ ~	Dimensiuni			Diametrul bilei	SW [mm]	Capacitate portantă la sarcină statică ¹⁾ max. [kN]	[g]	Ref. Nr.
		d ₂	l ₃	l ₄					
M10	26,7	16	10	4,5	7,0	8	20	24,0	22710.0772
M10	41,7	16	10	4,5	7,0	8	20	32,0	22710.0774
M10	61,7	16	10	28,0	7,0	8	20	44,0	22710.0776
M12	32,0	18	12	5,0	8,5	10	30	39,0	22710.0782
M12	52,0	18	12	5,0	8,5	10	30	52,0	22710.0784
M12	82,0	18	12	44,0	8,5	10	30	80,0	22710.0786
M16	43,3	24	16	6,0	12,0	14	60	94,0	22710.0792
M16	63,3	24	16	6,0	12,0	14	60	122,0	22710.0794
M16	83,3	24	16	36,0	12,0	14	60	154,0	22710.0796

¹⁾ Mențiunile referitoare la capacitatea portantă nu sunt valabile și pentru versiunea din oțel inoxidabil.

Exemplu de aplicație



Reclamație

Conform RoHS

Sunt conforme Directivei 2011/65/UE și Directivei 2015/863.

Nu conține materiale SVHC

Nu conține substanțe SVHC cu mai mult de 0,1% w/w - lista SVHC din 27.06.2024.

Nu conține substanțe din Declarația 65

Nu conține substanțe din Declarația 65.

<https://www.P65Warnings.ca.gov/>

Nu conține Minerale de conflict

Acest produs nu conține substanțe desemnate drept „minerale de conflict” precum tantalul, staniul, aurul sau wolfram din Republica Democratică Congo sau din țările adiacente.