

Șuruburi de presiune cu bilă • fără cap, bilă protejată împotriva rotirii

EH 22700.



Descrierea produsului

Adecvat atât pentru prinderea cât și pentru strângerea și susținerea suprafețelor care nu sunt exact paralele.
suprafață plană, transmisia sarcinii maximizată datorită bilei mobile.

Material

Bilă

- Oțel pentru rulmenți, călit
- Oțel inoxidabil, călit

Șurub

- Oțel tratat termic, $1200 \pm 100 \text{ N/mm}^2$
- Oțel inoxidabil 1.4305

Mai multe informații

Note

Bila este protejată împotriva rotirii.
Varianta specială la cerere.

Referințe

Blocator pentru filet disponibil la cerere, vă rugăm consultați anexa - Date Tehnice -

Produse asociate

- Șuruburi de presiune cu bilă, fără cap, cu bilă teșită
- Șuruburi de presiune cu bilă, fără cap, cu filet fin
- Șuruburi de presiune cu bilă, fără cap, cu bilă teșită și locaș hexalobular


Desen



Informații comandă

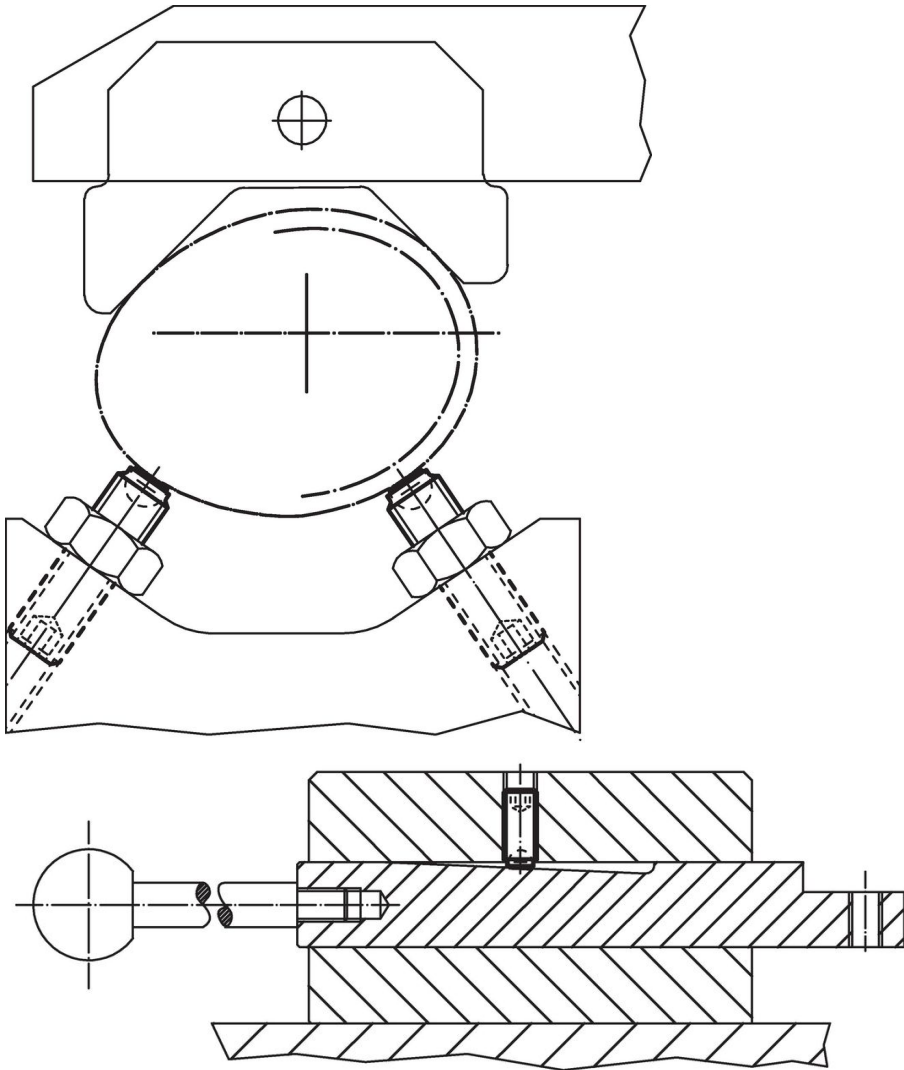
d ₁	l ₂	Dimensiuni d ₃ [mm]	Diametrul bilei	SW [mm]	Capacitate portantă la sarcină statică ¹⁾ max. [kN]	[g]	Ref. Nr.
bilă teșită, suprafață plană, Oțel tratat termic							
M 6	12	3,2	4,0	3	6	1,6	22700.0563
M 6	16	3,2	4,0	3	6	2,3	22700.0564
M 6	20	3,2	4,0	3	6	3,0	22700.0565
M 6	25	3,2	4,0	3	6	3,8	22700.0566
M 8	16	4,5	5,5	4	9	3,9	22700.0583
M 8	20	4,5	5,5	4	9	5,1	22700.0584
M 8	25	4,5	5,5	4	9	6,6	22700.0585
M 8	30	4,5	5,5	4	9	8,3	22700.0586
M10	20	6,0	7,0	5	12	7,7	22700.0603
M10	25	6,0	7,0	5	12	10,0	22700.0604
M10	35	6,0	7,0	5	12	15,0	22700.0606
M10	40	6,0	7,0	5	12	17,0	22700.0608
M12	20	7,2	8,5	6	18	11,0	22700.0622
M12	30	7,2	8,5	6	18	18,0	22700.0624
M12	40	7,2	8,5	6	18	25,0	22700.0626
M12	50	7,2	8,5	6	18	32,0	22700.0628
M16	20	10,7	12,0	8	36	22,0	22700.0661
M16	25	10,7	12,0	8	36	28,0	22700.0662
M16	35	10,7	12,0	8	36	38,0	22700.0664

¹⁾ Mențiunile referitoare la capacitatea portantă nu sunt valabile și pentru versiunea din oțel inoxidabil.

d ₁	l ₂	Dimensiuni		Diametrul bilei	SW	Capacitate portantă la sarcină statică ¹⁾ max.		Ref. Nr.
		d ₃	[mm]					
M16	50	10,7		12,0	8	36	60,0	22700.0666
M20	30	13,5		15,0	10	60	53,0	22700.0672
M20	40	13,5		15,0	10	60	70,0	22700.0674
M20	50	13,5		15,0	10	60	90,0	22700.0675
M20	60	13,5		15,0	10	60	111,0	22700.0676
M24	35	15,8		18,0	12	80	85,0	22700.0682
M24	50	15,8		18,0	12	80	125,0	22700.0684
M24	80	15,8		18,0	12	80	215,0	22700.0686
bilă teșită, suprafață plană, Oțel inoxidabil								
M 6	12	3,2		4,0	3	6	1,6	22700.0803
M 6	16	3,2		4,0	3	6	2,3	22700.0804
M 6	20	3,2		4,0	3	6	3,0	22700.0805
M 6	25	3,2		4,0	3	6	3,8	22700.0806
M 8	16	4,5		5,5	4	9	3,9	22700.0813
M 8	20	4,5		5,5	4	9	5,1	22700.0814
M 8	25	4,5		5,5	4	9	6,6	22700.0815
M 8	30	4,5		5,5	4	9	8,3	22700.0816
M10	20	6,0		7,0	5	12	7,7	22700.0823
M10	25	6,0		7,0	5	12	10,0	22700.0824
M10	35	6,0		7,0	5	12	15,0	22700.0826
M10	40	6,0		7,0	5	12	17,0	22700.0828
M12	20	7,2		8,5	6	18	11,0	22700.0832
M12	30	7,2		8,5	6	18	18,0	22700.0834
M12	40	7,2		8,5	6	18	25,0	22700.0836
M12	50	7,2		8,5	6	18	32,0	22700.0838
M16	20	10,7		12,0	8	36	22,0	22700.0841
M16	25	10,7		12,0	8	36	28,0	22700.0842
M16	35	10,7		12,0	8	36	38,0	22700.0844
M16	50	10,7		12,0	8	36	60,0	22700.0846
bilă teșită, suprafață cu striații, Oțel tratat termic								
M 8	16	4,5		5,5	4	9	3,9	22700.0693
M 8	20	4,5		5,5	4	9	5,1	22700.0694
M 8	25	4,5		5,5	4	9	6,6	22700.0695
M 8	30	4,5		5,5	4	9	8,3	22700.0696
M10	20	6,0		7,0	5	12	7,7	22700.0703
M10	25	6,0		7,0	5	12	10,0	22700.0704
M10	35	6,0		7,0	5	12	15,0	22700.0706
M10	40	6,0		7,0	5	12	17,0	22700.0708
M12	20	7,2		8,5	6	18	11,0	22700.0722
M12	30	7,2		8,5	6	18	18,0	22700.0724
M12	40	7,2		8,5	6	18	25,0	22700.0726
M12	50	7,2		8,5	6	18	31,0	22700.0728
M16	20	10,7		12,0	8	36	22,0	22700.0761
M16	25	10,7		12,0	8	36	27,0	22700.0762
M16	35	10,7		12,0	8	36	40,0	22700.0764
M16	50	10,7		12,0	8	36	60,0	22700.0766
M20	30	13,5		15,0	10	60	52,0	22700.0772
M20	40	13,5		15,0	10	60	70,0	22700.0774
M20	50	13,5		15,0	10	60	89,0	22700.0775
M20	60	13,5		15,0	10	60	111,0	22700.0776
M24	35	15,8		18,0	12	80	85,0	22700.0782
M24	50	15,8		18,0	12	80	125,0	22700.0784
M24	80	15,8		18,0	12	80	215,0	22700.0786

¹⁾ Mențiunile referitoare la capacitatea portantă nu sunt valabile și pentru versiunea din oțel inoxidabil.

Exemplu de aplicație



Reclamație

Pentru detalii suplimentare despre conformitate, vă rugăm să selectați codul produsului dorit.