

Șuruburi de presiune cu bilă • cu cap, bilă protejată împotriva rotirii

EH 22700.



Descrierea produsului

Adecvat atât pentru prinderea cât și pentru strângerea și susținerea suprafețelor care nu sunt exact paralele.
suprafață plană, transmisia sarcinii maximizată datorită bilei mobile.

Material

Bilă

- Oțel pentru rulmenți, călit
- Oțel inoxidabil, călit

Șurub

- Oțel tratat termic, $1200 \pm 100 \text{ N/mm}^2$
- Oțel inoxidabil 1.4305

Mai multe informații

Note

Notă: deviere filet l_4 !
Bila este protejată împotriva rotirii.
Variantă specială la cerere.

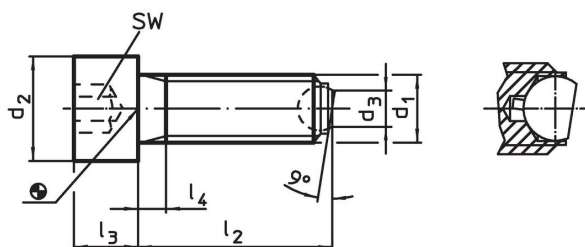
Referințe

Blocator pentru filet disponibil la cerere, vă rugăm consultați anexa - Date Tehnice -

Produse asociate

- Șuruburi de presiune cu bilă, cu cap, bilă teșită

Desen



Informații comandă

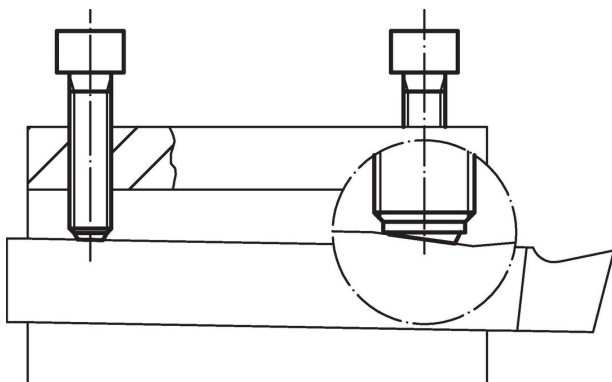
d ₁	l ₂	d ₂	Dimensiuni			Diametrul bilei	SW	Capacitate portantă la sarcină statică ¹⁾ max.	[g]	Ref. Nr.
			d ₃	l ₃	l ₄					
bilă teșită, suprafață plană, Oțel tratat termic										
M 6	20	10	3,2	6	3,0	4,0	5	6	6,1	22700.0062
M 6	30	10	3,2	6	3,0	4,0	5	6	7,7	22700.0064
M 6	40	10	3,2	6	16,0	4,0	5	6	10,0	22700.0066
M 8	20	13	4,5	8	3,5	5,5	6	9	12,0	22700.0082
M 8	35	13	4,5	8	3,5	5,5	6	9	17,0	22700.0084
M 8	50	13	4,5	8	22,0	5,5	6	9	23,0	22700.0086
M10	25	16	6,0	10	4,5	7,0	8	12	24,0	22700.0102
M10	40	16	6,0	10	4,5	7,0	8	12	31,0	22700.0104
M10	60	16	6,0	10	28,0	7,0	8	12	44,0	22700.0106
M12	30	18	7,2	12	5,0	8,5	10	18	38,0	22700.0122
M12	50	18	7,2	12	5,0	8,5	10	18	52,0	22700.0124
M12	80	18	7,2	12	44,0	8,5	10	18	80,0	22700.0126
M16	40	24	10,7	16	6,0	12,0	14	36	93,0	22700.0162
M16	60	24	10,7	16	6,0	12,0	14	36	121,0	22700.0164
M16	80	24	10,7	16	36,0	12,0	14	36	153,0	22700.0166
M20	50	30	13,5	20	7,5	15,0	17	60	183,0	22700.0172
M20	80	30	13,5	20	28,0	15,0	17	60	254,0	22700.0174
M20	100	30	13,5	20	48,0	15,0	17	60	303,0	22700.0176
M24	60	36	15,8	24	9,0	18,0	19	80	325,0	22700.0182
M24	90	36	15,8	24	30,0	18,0	19	80	422,0	22700.0184
M24	120	36	15,8	24	60,0	18,0	19	80	528,0	22700.0186

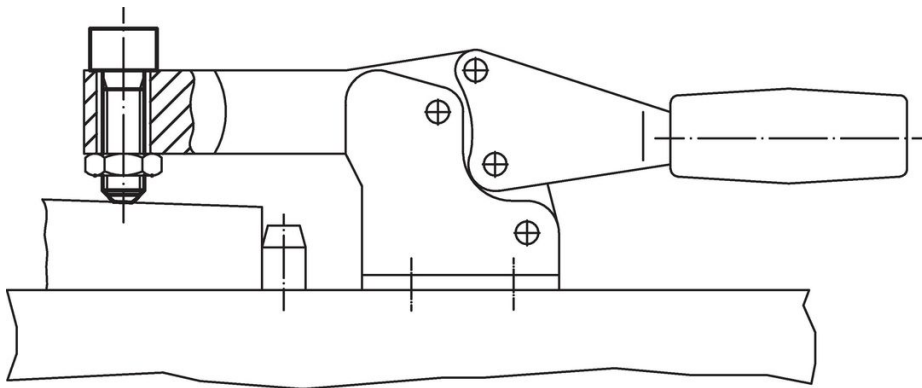
¹⁾ Mențiunile referitoare la capacitatea portantă nu sunt valabile și pentru versiunea din oțel inoxidabil.

d ₁	l ₂ ~	d ₂	Dimensiuni			Diametrul bilei	SW [mm]	Capacitate portantă la sarcină statică ¹⁾ max. [kN]	[g]	Ref. Nr.
			d ₃	l ₃	l ₄					
bilă teșită, suprafață plană, Oțel inoxidabil										
M 6	20	10	3,2	6	3,0	4,0	5	6	6,1	22700.0302
M 6	30	10	3,2	6	3,0	4,0	5	6	7,7	22700.0304
M 6	40	10	3,2	6	16,0	4,0	5	6	10,0	22700.0306
M 8	20	13	4,5	8	3,5	5,5	6	9	12,0	22700.0312
M 8	35	13	4,5	8	3,5	5,5	6	9	17,0	22700.0314
M 8	50	13	4,5	8	22,0	5,5	6	9	23,0	22700.0316
M10	25	16	6,0	10	4,5	7,0	8	12	24,0	22700.0322
M10	40	16	6,0	10	4,5	7,0	8	12	31,0	22700.0324
M10	60	16	6,0	10	28,0	7,0	8	12	44,0	22700.0326
M12	30	18	7,2	12	5,0	8,5	10	18	38,0	22700.0332
M12	50	18	7,2	12	5,0	8,5	10	18	52,0	22700.0334
M12	80	18	7,2	12	44,0	8,5	10	18	80,0	22700.0336
M16	40	24	10,7	16	6,0	12,0	14	36	93,0	22700.0342
M16	60	24	10,7	16	6,0	12,0	14	36	121,0	22700.0344
M16	80	24	10,7	16	36,0	12,0	14	36	153,0	22700.0346
bilă teșită, suprafață cu striții, Oțel tratat termic										
M 8	20	13	4,5	8	3,5	5,5	6	9	12,0	22700.0192
M 8	35	13	4,5	8	3,5	5,5	6	9	17,0	22700.0194
M 8	50	13	4,5	8	22,0	5,5	6	9	23,0	22700.0196
M10	25	16	6,0	10	4,5	7,0	8	12	24,0	22700.0202
M10	40	16	6,0	10	4,5	7,0	8	12	31,0	22700.0204
M10	60	16	6,0	10	28,0	7,0	8	12	44,0	22700.0206
M12	30	18	7,2	12	5,0	8,5	10	18	38,0	22700.0222
M12	50	18	7,2	12	5,0	8,5	10	18	52,0	22700.0224
M12	80	18	7,2	12	44,0	8,5	10	18	80,0	22700.0226
M16	40	24	10,7	16	6,0	12,0	14	36	94,0	22700.0262
M16	60	24	10,7	16	6,0	12,0	14	36	121,0	22700.0264
M16	80	24	10,7	16	36,0	12,0	14	36	153,0	22700.0266
M20	50	30	13,5	20	7,5	15,0	17	60	185,0	22700.0272
M20	80	30	13,5	20	28,0	15,0	17	60	253,0	22700.0274
M20	100	30	13,5	20	48,0	15,0	17	60	303,0	22700.0276
M24	60	36	15,8	24	9,0	18,0	19	80	321,0	22700.0282
M24	90	36	15,8	24	30,0	18,0	19	80	422,0	22700.0284
M24	120	36	15,8	24	60,0	18,0	19	80	535,0	22700.0286

¹⁾ Mențiunile referitoare la capacitatea portantă nu sunt valabile și pentru versiunea din oțel inoxidabil.

Exemplu de aplicație





Reclamație

Conform RoHS

Sunt conforme Directivei 2011/65/UE și Directivei 2015/863.

Nu conține materiale SVHC

Nu conține substanțe SVHC cu mai mult de 0,1% w/w - lista SVHC din 27.06.2024.

Nu conține substanțe din Declarația 65

Nu conține substanțe din Declarația 65.

<https://www.P65Warnings.ca.gov/>

Nu conține Minerale de conflict

Acest produs nu conține substanțe desemnate drept „minerale de conflict” precum tantalul, staniul, aurul sau wolfram din Republica Democratică Congo sau din țările adiacente.