

Știfturi de poziționare • ajustabile

EH 22690.



Descrierea produsului

Suporturile articulate cu suprafața de contact tratată se pot utiliza ca picior de susținere sau opritor.

Material

Știfturi de poziționare

- Oțel tratat termic, cu revenire, calitatea 10.9, brunat / călit prin inducție

Piuliță

- Oțel tratat termic, cu revenire, calitatea 8.8 (ISO 4035), brunat

Desen

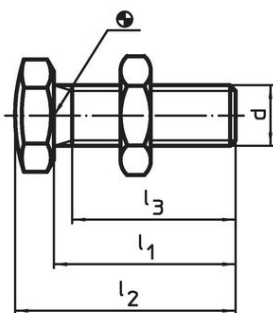


Figura 1

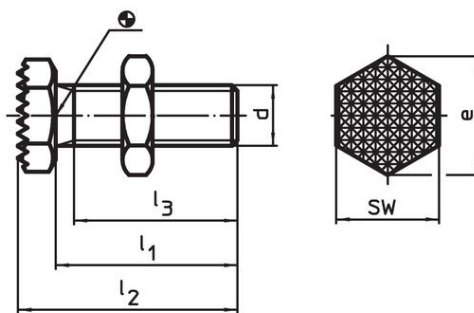


Figura 2

Informații comandă

d	l ₁ ±1,5	Dimensiuni			e	SW [mm]	[g]	Ref. Nr.
		l ₂ ±1,5	l ₃ min.	[mm]				
suprafață sferică – figura 1								
M 6	20	23,5	19,0	11,5	10	6,7	22690.0606	
M 8	25	30,0	21,0	14,5	13	15,0	22690.0608	
M10	30	36,0	25,5	19,6	17	31,0	22690.0610	
M12	35	42,0	29,7	21,9	19	48,0	22690.0612	
M16	40	49,5	34,0	27,7	24	102,0	22690.0616	
M20	45	57,0	37,0	34,6	30	187,0	22690.0620	
M24	50	64,0	40,0	41,6	36	309,0	22690.0624	
suprafață striată – figura 2								
M 6	20	23,5	19,0	11,5	10	6,7	22690.0626	
M 8	25	30,0	21,0	14,5	13	16,0	22690.0628	
M10	30	36,0	25,5	19,6	17	31,0	22690.0630	
M12	35	42,0	29,7	21,9	19	49,0	22690.0632	
M16	40	49,5	34,0	27,7	24	102,0	22690.0636	
M20	45	57,0	37,0	34,6	30	184,0	22690.0640	
M24	50	64,0	40,0	41,6	36	308,0	22690.0644	

Exemplu de aplicație



Reclamație

Conform RoHS

Sunt conforme Directivei 2011/65/UE și Directivei 2015/863.

Nu conține materiale SVHC

Nu conține substanțe SVHC cu mai mult de 0,1% w/w - lista SVHC din 27.06.2024.

Nu conține substanțe din Declarația 65

Nu conține substanțe din Declarația 65.

<https://www.P65Warnings.ca.gov/>

Nu conține Minerale de conflict

Acest produs nu conține substanțe desemnate drept „minerale de conflict” precum tantalul, staniul, aurul sau wolfram din Republica Democratică Congo sau din țările adiacente.