

Bolțuri de poziționare • înșurubabil similar DIN 6321

EH 22630.



Descrierea produsului

Bolț de poziționare cilindric pentru fixarea pieselor în orificii cu anumite toleranțe poate fi utilizat ca și opritor sau picior.

Bolț de poziționare turtit utilizat pentru a umple diferențele de toleranțe, între orificii sau pentru a poziționa un element într-o singură direcție.

Pentru mărimea 6 avem o siguranță suplimentară de fixare cu posibilități de sus și jos (poate fi de asemenea utilizat pentru demontare). Celelalte dimensiuni sunt similare cu DIN 6321.

Material

- Oțel cementat, brunat și șlefuit

Mai multe informații

Produse asociate

- Bolțuri de poziționare, DIN 6321
- Bolțuri de poziționare, cu bilă la capăt

Desen

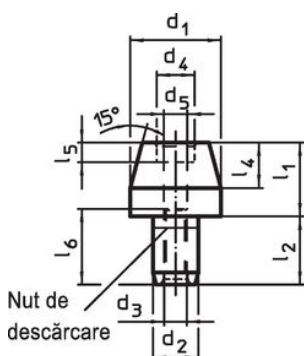


Figura 1

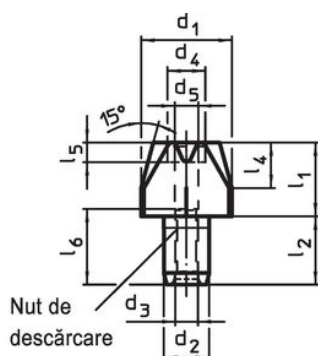
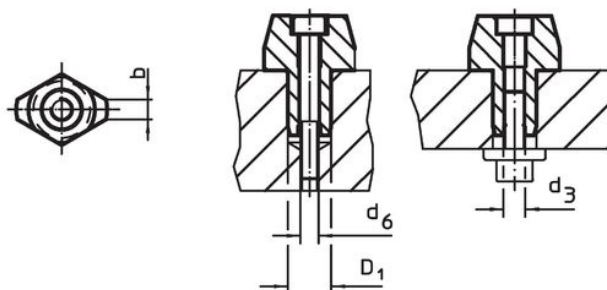


Figura 2



Informații comandă

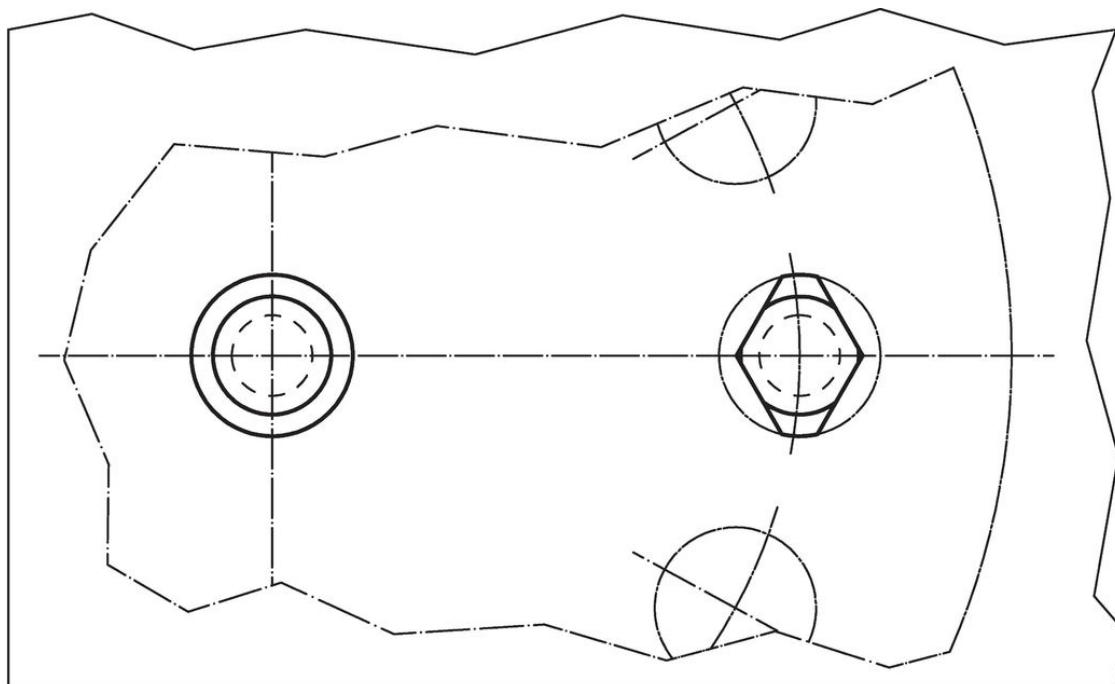
d ₁ g6	l ₁	b	d ₂ k6	l ₂	d ₃	Dimensiuni					d ₆	l ₆	Poziție orificiu D ₁ H7 [mm]	[g]	Ref. Nr.	
						d ₄	l ₄	d ₅	l ₅	[mm]						
știft de poziționare cilindric, înșurubabil – figura 1																
6	7	–	4	6	–	–	4	2,1	–	M2	–	4	1,4	22630.0220 ¹⁾		
6	12	–	4	6	–	–	4	2,1	–	M2	–	4	2,9	22630.0221 ¹⁾		
8	10	–	6	9	M3	–	6	2,6	–	M2,5	10	6	4,2	22630.0222		
8	16	–	6	9	M3	–	6	2,6	–	M2,5	10	6	6,4	22630.0223		
10	10	–	6	9	M3	5,0	6	2,6	2,6	M2,5	10	6	6,1	22630.0224		
10	18	–	6	9	M3	5,0	6	2,6	2,6	M2,5	10	6	10,0	22630.0225		
12	10	–	6	9	M3	5,0	6	2,6	2,6	M2,5	10	6	8,0	22630.0226		
12	18	–	6	9	M3	5,0	6	2,6	2,6	M2,5	10	6	15,0	22630.0227		
16	13	–	8	12	M4	6,5	8	3,3	3,1	M3	13	8	19,0	22630.0228		
16	22	–	8	12	M4	6,5	8	3,3	3,1	M3	13	8	32,0	22630.0229		
20	15	–	12	18	M6	10,0	9	5,2	5,1	M5	19	12	46,0	22630.0230		
20	25	–	12	18	M6	10,0	9	5,2	5,1	M5	19	12	60,0	22630.0231		
25	15	–	12	18	M6	10,0	9	5,2	5,1	M5	19	12	59,0	22630.0232		
25	25	–	12	18	M6	10,0	9	5,2	5,1	M5	19	12	96,0	22630.0233		
știft de poziționare, teșit, cu filet – figura 2																
6	7	1,0	4	6	–	–	4	2,1	–	M2	–	4	1,0	22630.0240 ¹⁾		
6	12	1,0	4	6	–	–	4	2,1	–	M2	–	4	1,5	22630.0241 ¹⁾		
8	10	1,6	6	9	M3	–	6	2,6	–	M2,5	10	6	3,4	22630.0242		
8	16	1,6	6	9	M3	–	6	2,6	–	M2,5	10	6	4,4	22630.0243		
10	10	2,5	6	9	M3	5,0	6	2,6	2,6	M2,5	10	6	4,6	22630.0244		

¹⁾ se poate fixa numai din partea superioară

d ₁ g6	l ₁	b	d ₂ k6	l ₂	Dimensiuni							Poziție orificiu D ₁ H7 [mm]	[g]	Ref. Nr.
					d ₃	d ₄	l ₄	d ₅	l ₅	d ₆	l ₆			
[mm]														
10	18	2,5	6	9	M3	5,0	6	2,6	2,6	M2,5	10	6	7,3	22630.0245
12	10	2,5	6	9	M3	5,0	6	2,6	2,6	M2,5	10	6	5,8	22630.0246
12	18	2,5	6	9	M3	5,0	6	2,6	2,6	M2,5	10	6	10,0	22630.0247
16	13	3,5	8	12	M4	6,5	8	3,3	3,1	M3	13	8	14,0	22630.0248
16	22	3,5	8	12	M4	6,5	8	3,3	3,1	M3	13	8	22,0	22630.0249
20	15	5,0	12	18	M6	10,0	9	5,2	5,1	M5	19	12	30,0	22630.0250
20	25	5,0	12	18	M6	10,0	9	5,2	5,1	M5	19	12	44,0	22630.0251
25	15	5,0	12	18	M6	10,0	9	5,2	5,1	M5	19	12	41,0	22630.0252
25	25	5,0	12	18	M6	10,0	9	5,2	5,1	M5	19	12	62,0	22630.0253

¹⁾ se poate fixa numai din partea superioară

Exemplu de aplicație



Reclamație

Conform RoHS

Sunt conforme Directivei 2011/65/UE și Directivei 2015/863.

Nu conține materiale SVHC

Nu conține substanțe SVHC cu mai mult de 0,1% w/w - lista SVHC din 27.06.2024.

Nu conține substanțe din Declarația 65

Nu conține substanțe din Declarația 65.

<https://www.P65Warnings.ca.gov/>

Nu conține Minerale de conflict

Acest produs nu conține substanțe desemnate drept „minerale de conflict” precum tantalul, staniul, aurul sau wolfram din Republica Democratică Congo sau din țările adiacente.