

Știfturi de poziționare • parțial DIN 6321 (norma veche)

EH 22630.



Descrierea produsului

A se utiliza ca picioare sau rulmenți.
Suprafața de așezare fără deformări.

Material

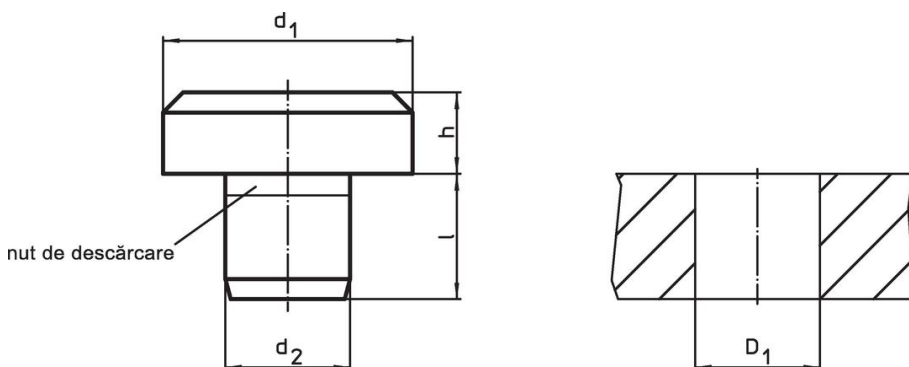
- Oțel pentru scule, călit, șlefuit

Mai multe informații

Produse asociate

- Știfturi de poziționare, DIN 6321

Desen

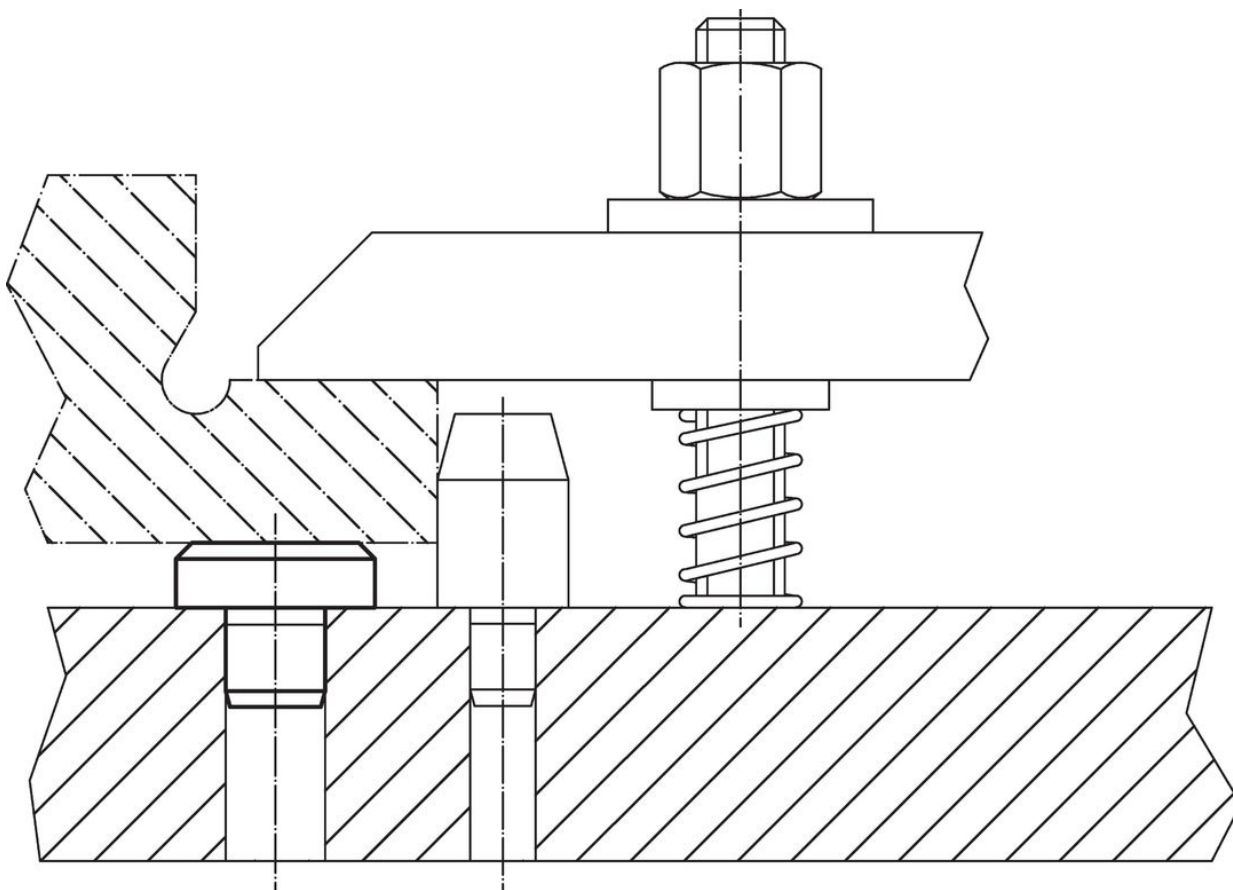


Informații comandă

d ₁	Dimensiuni			l	Poziție orificiu	[g]	Ref. Nr.
	h h9	d ₂ n6	[mm]		D ₁ H7 [mm]		
DIN 6321, norma veche							
6	5,0	4	6,0	4	1,8	22630.0001	
10	8,0	6	8,0	6	6,2	22630.0002	
16	5,0	8	10,0	8	11,0	22630.0003	
16	13,0	8	10,0	8	24,0	22630.0004	
25	8,0	12	14,0	12	41,0	22630.0005	
25	20,0	12	14,0	12	88,0	22630.0006	
40	13,0	20	20,0	20	171,0	22630.0007	
40	32,0	20	20,0	20	358,0	22630.0008	
dimensiuni intermediare							
6	2,5	4	6,5	4	1,2	22630.0110	
6	4,5	4	8,5	4	1,9	22630.0112	
8	4,0	5	8,0	5	3,1	22630.0116	
8	7,0	5	8,0	5	4,2	22630.0118	
10	4,5	6	8,5	6	4,4	22630.0120	
12	6,0	6	10,0	6	7,6	22630.0124	
12	10,0	6	10,0	6	11,0	22630.0126	
20	6,0	10	12,0	10	21,0	22630.0130	
20	12,0	10	12,0	10	36,0	22630.0132	

d ₁	Dimensiuni			l	Poziție orificiu D ₁ H7 [mm]	[g]	Ref. Nr.
	h h9 [mm]	d ₂ n6					
25	30,0	12		14,0	12	124,0	22630.0135
30	25,0	16		20,0	16	164,0	22630.0137
30	40,0	16		20,0	16	248,0	22630.0140
30	50,0	16		20,0	16	305,0	22630.0144
30	65,0	16		20,0	16	385,0	22630.0148
30	80,0	20		20,0	20	485,0	22630.0152
30	100,0	20		20,0	20	594,0	22630.0156

Exemplu de aplicație



Reclamație

Conform RoHS

Sunt conforme Directivei 2011/65/UE și Directivei 2015/863.

Nu conține materiale SVHC

Nu conține substanțe SVHC cu mai mult de 0,1% w/w - lista SVHC din 27.06.2024.

Nu conține substanțe din Declarația 65

Nu conține substanțe din Declarația 65.

<https://www.P65Warnings.ca.gov/>

Nu conține Minerale de conflict

Acest produs nu conține substanțe desemnate drept „minerale de conflict” precum tantalul, staniul, aurul sau wolfram din Republica Democratică Congo sau din țările adiacente.