

Pastile din pulbere sinterizată • montaj frontal

EH 22620.



Descrierea produsului

Element de bază pentru instalarea în sistemele modulare de fixare, bacuri de prindere, brațe de prindere, sisteme cu gheare.

Modelul cu montaj frontal poate fi o bună opțiune pentru inserțiile care nu pot fi montate pe partea din spate.

Material

Aplicație

- Pulbere sinterizată, cu striaiți

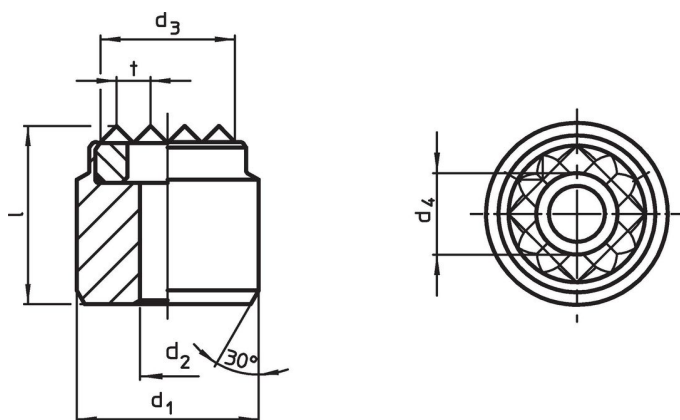
Corp

- Oțel tratat termic, cu revenire, fosfatat

Asamblare

Montajul se realizează folosind o gaură de poziționare, iar inserția poate fi fixată din față cu ajutorul unui șurub cu cap.

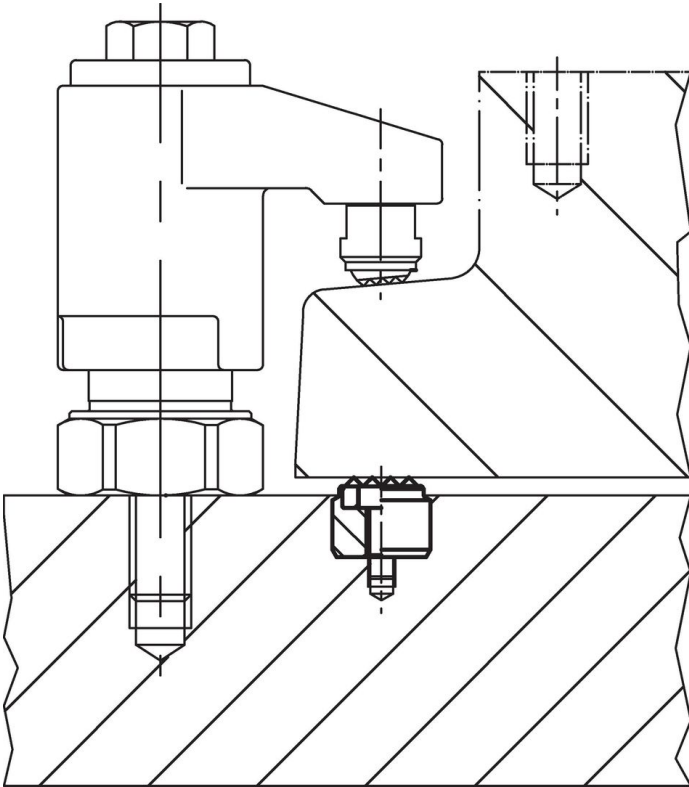
Desen



Informații comandă

d ₁ n6	d ₂	Dimensiuni				l	t	Pentru șuruburi	[g]	Ref. Nr.
		d ₃ ~ [mm]	d ₄	[mm]	[mm]					
20	4,5	16	7,5	13	3	M4	29	22620.0415		
25	4,5	21	7,5	13	3	M4	49	22620.0417		

Exemplu de aplicație



Reclamație

Conform RoHS

Conține plumb – conform excepțiilor 6a / 6b / 6c.

Conține substanțe SVHC >0,1% w/w

Conține plumb - lista SVHC [REACH] din 27.06.2024.

Conține substanțe din Declarația 65



Prin expunere plumbul poate provoca cancer și afectarea fertilității
<https://www.P65Warnings.ca.gov/>

Nu conține Minerale de conflict

Acest produs nu conține substanțe desemnate drept „minerale de conflict” precum tantalul, staniul, aurul sau wolfram din Republica Democratică Congo sau din țările adiacente.