

Pastile din pulbere sinterizată

EH 22620.



Descrierea produsului

Element de bază pentru instalarea în sistemele modulare de fixare, bacuri de prindere, brațe de prindere, sisteme cu gheare.
Pentru o transmisie nealterată a forțelor de prindere, de ex. la nivelul pieselor turnate sau forjate.

Material

Aplicație

- Pulbere sinterizată, cu striții
- Pulbere sinterizată, cu vârf

Asamblare

Montarea se poate face prin sudare, lipire sau presare. Cele trei profile de poziționare garantează o centrare exactă și când este lipit sau presat, piesa este protejată împotriva rotirii. În funcție de element alegeți un diametru de montaj între d_1 și d_2 .

Desen

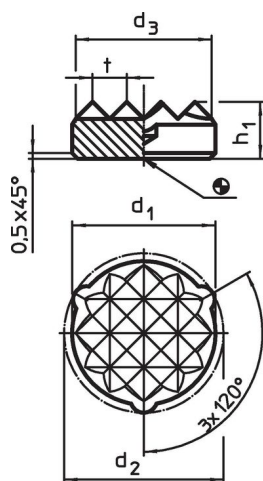


Figura 1

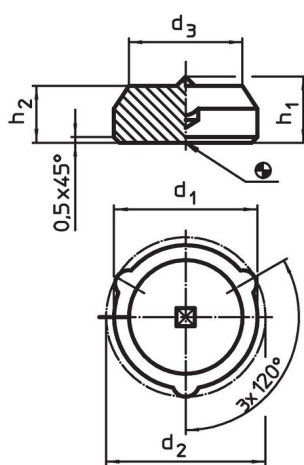
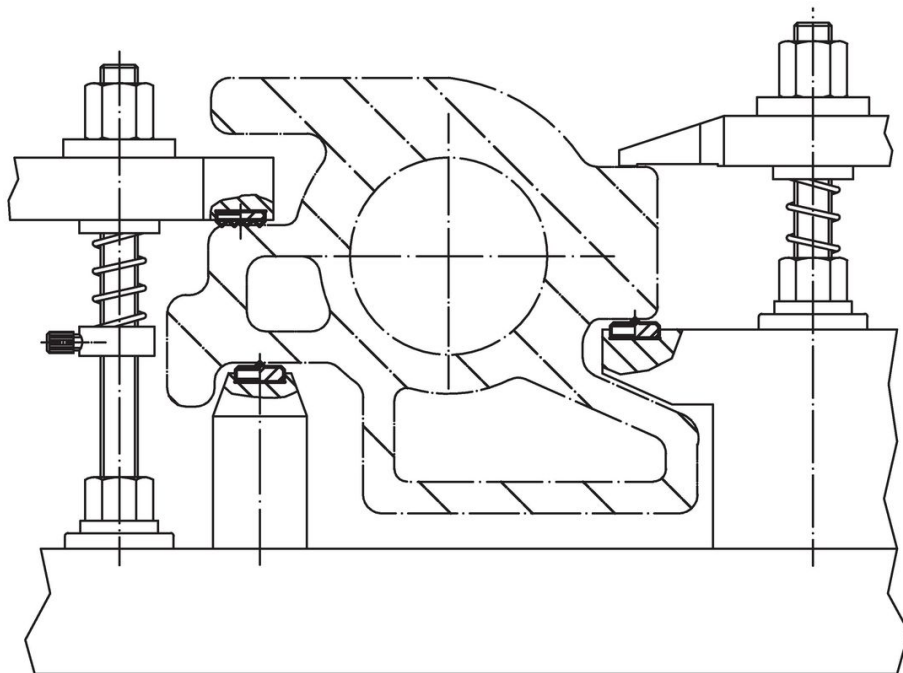


Figura 2

Informații comandă

d_1	Dimensiuni					[g]	Ref. Nr.
	d_2 $\pm 0,2$	d_3 ~	h_1	h_2	t		
striate – figura 1							
8,3 $\pm 0,10$	9,1	7,7	5,0	–	2	3,3	22620.0608
11,3 $\pm 0,10$	12,1	10,6	5,0	–	2	5,8	22620.0611
12,6 $\pm 0,10$	13,4	11,9	5,0	–	3	6,7	22620.0613
16,6 $\pm 0,15$	17,4	16,0	5,0	–	3	12,0	22620.0615
21,6 $\pm 0,15$	22,4	21,0	5,0	–	3	21,0	22620.0617
cu vârf – figura 2							
8,3 $\pm 0,10$	9,1	6,3	5,8	5	–	3,6	22620.0628
11,3 $\pm 0,10$	12,1	9,3	5,8	5	–	6,7	22620.0631
12,6 $\pm 0,10$	13,4	10,0	5,8	5	–	8,2	22620.0633

Exemplu de aplicație



Reclamație

Conform RoHS

Sunt conforme Directivei 2011/65/UE și Directivei 2015/863.

Nu conțin materiale SVHC

Nu conține substanțe SVHC cu mai mult de 0,1% w/w - lista SVHC din 27.06.2024.

Nu conține substanțe din Declarația 65

Nu conține substanțe din Declarația 65.

<https://www.P65Warnings.ca.gov/>

Nu conține Minerale de conflict

Acest produs nu conține substanțe desemnate drept „minerale de conflict” precum tantalul, staniul, aurul sau wolfram din Republica Democratică Congo sau din țările adiacente.