

Pastile din pulbere sinterizată • pentru găuri de poziționare

EH 22620.



Descrierea produsului

Element de bază pentru instalarea în sistemele modulare de fixare, bacuri de prindere, brațe de prindere, sisteme cu gheare.
Transmiterea de forte mari de fixare, ex. la turnare sau forjare

Material

Aplicație

- Pulbere sinterizată, cu striații
- Pulbere sinterizată, cu vârf

Corp

- Oțel tratat termic, cu revenire, fosfatat

Asamblare

La asamblarea într-o gaură de poziționare, inserția poate fi montată cu ajutorul unui șurub.

Desen

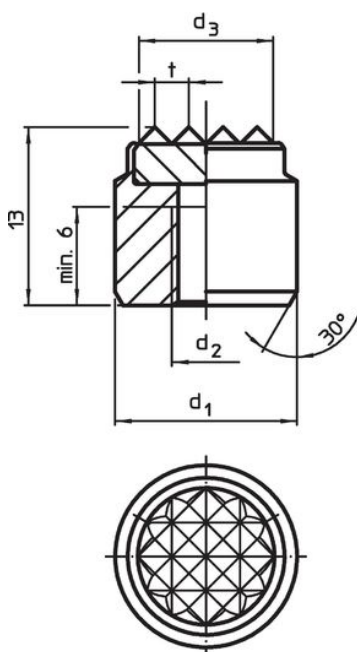


Figura 1

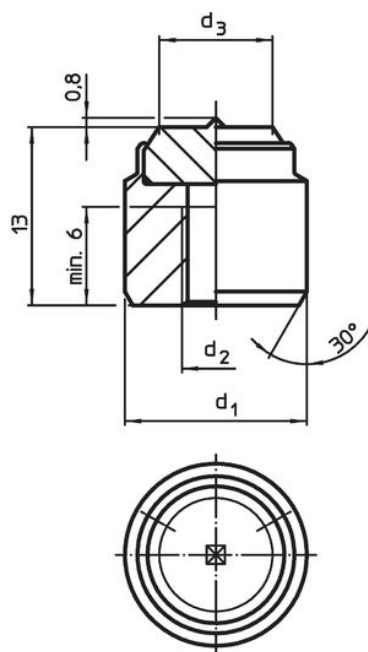
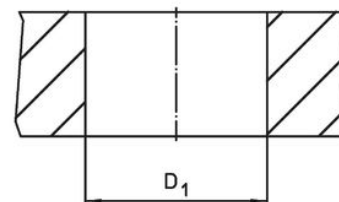


Figura 2



Informații comandă

d ₁ n6	Dimensiuni			t	Poziție orificiu D ₁ H7 [mm]	[g]	Ref. Nr.
	d ₂	d ₃	[mm]				
striate – figura 1							
10	M5	7,7	2	10	7,2	22620.0208	
14	M6	10,6	2	14	15,0	22620.0211	
16	M6	11,9	3	16	19,0	22620.0213	
20	M6	16,0	3	20	31,0	22620.0215	
25	M6	21,0	3	25	52,0	22620.0217	
cu vârf – figura 2							
10	M5	6,3	–	10	7,5	22620.0228	
14	M6	9,3	–	14	15,0	22620.0231	
16	M6	10,0	–	16	20,0	22620.0233	

Exemplu de aplicație



Reclamație

Conform RoHS

Conține plumb – conform excepțiilor 6a / 6b / 6c.

Conține substanțe SVHC >0,1% w/w

Conține plumb - lista SVHC [REACH] din 27.06.2024.

Conține substanțe din Declarația 65



Prin expunere plumbul poate provoca cancer și afectarea fertilității
<https://www.P65Warnings.ca.gov/>

Nu conține Minerale de conflict

Acest produs nu conține substanțe desemnate drept „minerale de conflict” precum tantalul, staniul, aurul sau wolfram din Republica Democratică Congo sau din țările adiacente.