

Elemente de așezare • cu suprafața din plastic, oscilant

EH 22600.



Descrierea produsului

Se poate folosi ca piesă însurubabilă de presiune sau de fixare. Acoperirea din plastic protejează suprafețele de înaltă calitate. În plus, opritoarele oscilante sunt potrivite pentru suprafețe non-paralele.

Material

Element sferic

- Oțel inoxidabil 1.4305

Piuliță

- Oțel inoxidabil A2

Tampon

- Plastic (PEEK), albastru

Mai multe informații

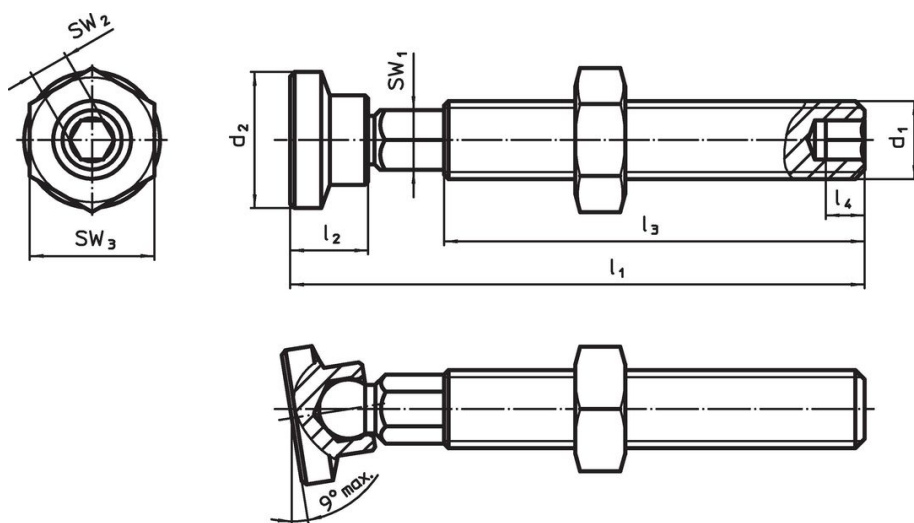
Note

Variantă specială la cerere.

Produse asociate

- Plăcuțe de presiune, plastic
- Știfturi, cu suprafață de contact din plastic

Desen



Informații comandă

d ₁	l ₁ ±1	Dimensiuni				SW ₁	SW ₂	SW ₃	Temperatură		Greutate	Ref. Nr.
		d ₂	l ₂	l ₃	l ₄				min.	max.		
[mm]						[mm]	[mm]	[mm]	[°C]		[g]	
M 5	37,0	8,5	5,0	27,0	2,5	4,0	2,5	8	-60	250	4,9	22600.0005
M 6	44,0	8,5	5,0	31,5	3,0	4,5	3,0	10	-60	250	7,5	22600.0006
M 8	63,3	12,5	8,7	49,0	4,0	6,0	4,0	13	-60	250	20,0	22600.0008
M10	73,3	12,5	8,7	56,9	5,0	8,0	5,0	17	-60	250	37,0	22600.0010
M12	84,4	16,8	12,0	64,3	6,0	9,0	6,0	19	-60	250	61,0	22600.0012
M16	84,4	16,8	12,0	62,7	8,0	11,0	8,0	24	-60	250	106,0	22600.0016

Reclamație

Conform RoHS

Sunt conforme Directivei 2011/65/UE și Directivei 2015/863.

Nu conțin materiale SVHC

Nu conține substanțe SVHC cu mai mult de 0,1% w/w - lista SVHC din 27.06.2024.

Nu conține substanțe din Declarația 65

Nu conține substanțe din Declarația 65.

<https://www.P65Warnings.ca.gov/>

Nu conține Minerale de conflict

Acest produs nu conține substanțe desemnate drept „minerale de conflict” precum tantalul, staniul, aurul sau wolfram din Republica Democratică Congo sau din țările adiacente.