

Picioare de susținere • amortizare de impact

EH 22594.



Descrierea produsului

Picioarele de sprijin sunt universal utilizate ca picioare reglabile. Aceste picioare de sprijin cu inserții de cauciuc au un efect de amortizare, de reducere a zgomotului și de a preveni deteriorarea suprafeței de sprijin.

Material

Corp

- NBR

Șurub

- Oțel, zincat prin galvanizare

Disc

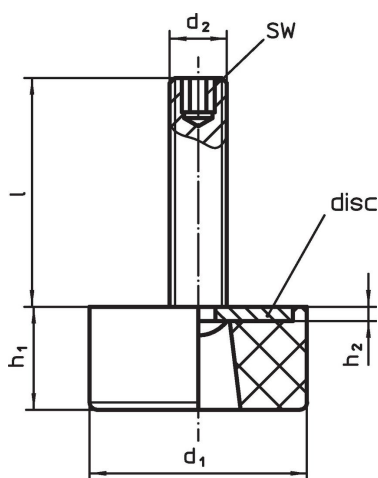
- Oțel, zincat prin galvanizare

Mai multe informații

Produse asociate

- Amortizor din cauciuc, cilindric
- Amortizor din cauciuc, parabolic
- Amortizor din cauciuc, formă de trunchi de con

Desen



Informații comandă

d ₁	l	Dimensiuni				SW	Capacitate portantă la sarcină statică max. [N]	Temperatură		Masa [g]	Ref. Nr.
		d ₂	h ₁	h ₂	[mm]			min.	max.		
19	30	M 6	14	1,5	3	240	-30	120	12	22594.0005	
19	45	M 6	14	1,5	3	240	-30	120	14	22594.0010	
25	30	M 6	16	1,5	3	540	-30	120	18	22594.0015	
25	45	M 6	16	1,5	3	540	-30	120	21	22594.0020	
32	40	M 8	18	2,0	4	840	-30	120	37	22594.0025	
32	65	M 8	18	2,0	4	840	-30	120	44	22594.0030	
38	40	M 8	20	2,0	4	920	-30	120	50	22594.0035	
38	65	M 8	20	2,0	4	920	-30	120	58	22594.0040	
50	45	M10	22	2,5	5	2500	-30	120	98	22594.0045	
50	70	M10	22	2,5	5	2500	-30	120	111	22594.0050	
64	45	M10	26	2,5	5	3700	-30	120	165	22594.0055	
64	70	M10	26	2,5	5	3700	-30	120	177	22594.0060	

Reclamație

Conform RoHS

Conține plumb – conform excepțiilor 6a / 6b / 6c.

Conține substanțe SVHC >0,1% w/w

Conține plumb - lista SVHC [REACH] din 27.06.2024.

Conține substanțe din Declarația 65



Prin expunere plumbul poate provoca cancer și afectarea fertilității
<https://www.P65Warnings.ca.gov/>

Nu conține Minerale de conflict

Acest produs nu conține substanțe desemnate drept „minerale de conflict” precum tantalul, staniul, aurul sau wolfram din Republica Democratică Congo sau din țările adiacente.