

Șuruburi cu articulație EH 22591.



Descrierea produsului

Se poate folosi ca piesă înșurubabilă de presiune sau de fixare.
Forma compactă pentru o manevrare ușoară cu o cheie, sau de preferință cu ajutorul locasului hexagonal.

Material

Corp

- Oțel tratat termic, cu revenire, brunat
- Oțel inoxidabil 1.4305

Element sferic

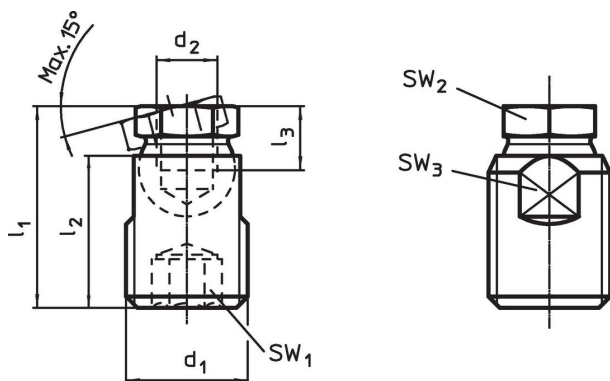
- Oțel tratat termic, cu revenire, brunat
- Oțel inoxidabil 1.4305

Mai multe informații

Note

Șuruburile cu articulație poate fi expuse exclusiv la încărcare statică.

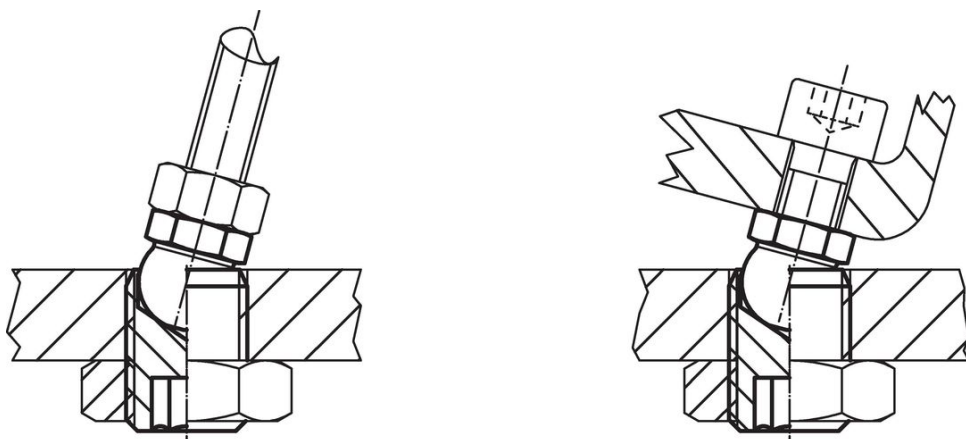
Desen



Informații comandă

d ₁	d ₂	Dimensiuni			SW ₁	SW ₂	SW ₃	Capacitate portantă la sarcină statică max.	[g]	Ref. Nr.
		l ₁ ±0,5	l ₂	l ₃ min.						
Oțel										
M12	M 6	21,2	16	5,0	6	9	10	10	10	22591.0006
M16	M 8	26,5	20	7,0	8	12	14	18	24	22591.0008
M24	M10	39,9	30	9,0	12	19	20	35	87	22591.0010
M24	M12	39,9	30	11,0	12	19	20	35	82	22591.0012
M30 x 2	M16	47,4	36	13,5	12	24	27	45	173	22591.0016
Oțel inoxidabil										
M12	M 6	21,2	16	5,0	6	9	10	8	10	22591.0206
M16	M 8	26,5	20	7,0	8	12	14	14	24	22591.0208
M24	M10	39,9	30	9,0	12	19	20	28	87	22591.0210
M24	M12	39,9	30	11,0	12	19	20	28	82	22591.0212
M30 x 2	M16	47,4	36	13,5	12	24	27	36	173	22591.0216

Exemplu de aplicație



Reclamație

Pentru detalii suplimentare despre conformitate, vă rugăm să selectați codul produsului dorit.