

Suporturi articulate • cu găuri de fixare

EH 22590.



Descrierea produsului

Suporturile articulate pot fi utilizate ca picioare sau pentru susținere. Pot compensa suprafețe cu unghiuri de până la 15°. Include două găuri de fixare în placă.

Material

Element sferic

- Oțel inoxidabil 1.4305

Element sferic cu bolt

- Oțel inoxidabil 1.4305

Piuliță de fixare

- Oțel inoxidabil A2, ISO 4032
- Oțel inoxidabil A2, DIN 934

Tampon

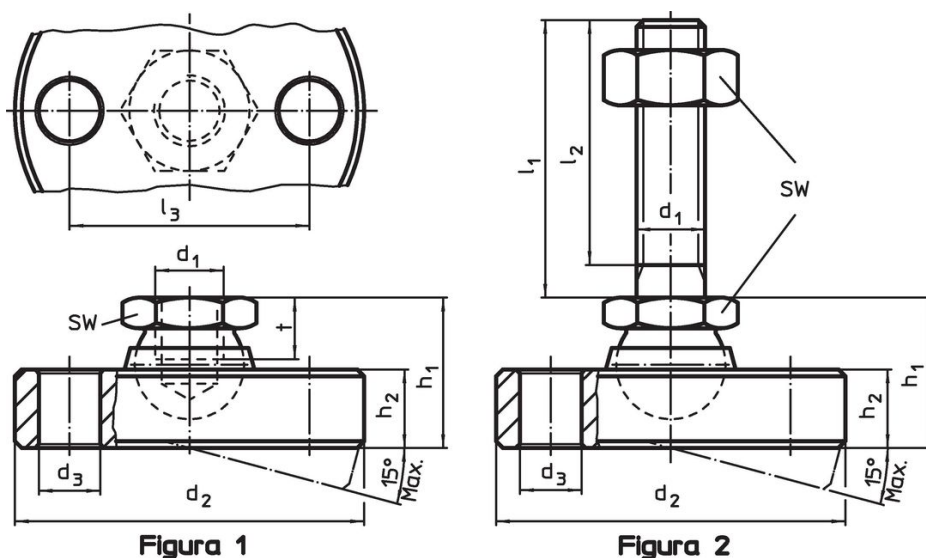
- Oțel inoxidabil 1.4305

Mai multe informații

Note

Pentru modelele cu $d_1 = M10$ și $M12$ piulița este conform DIN 934.

Desen

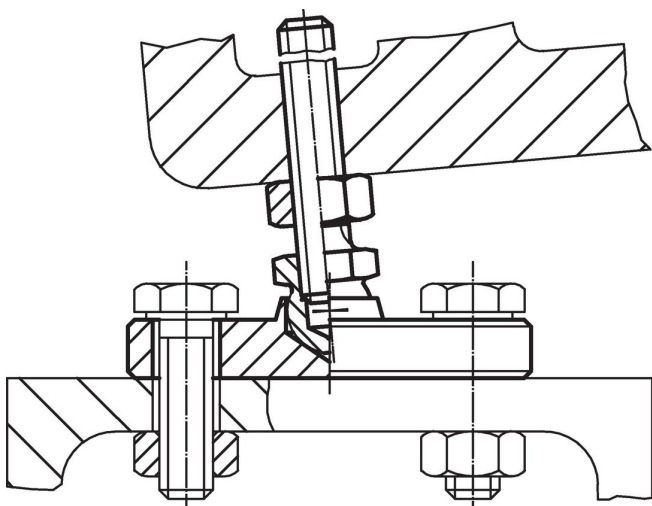


Informații comandă

d_1	l_1	d_2 -0,5	d_3	Dimensiuni					SW	Capacitate portantă la sarcină statică max. [kN]	[g]	Ref. Nr.
				l_2	l_3	h_1 ~	h_2	t				
[mm]												
atenuator și element bilă din oțel inoxidabil – figura 1												
M 6	–	45	6,6	–	32	14	6,5	5,0	10	8	79	22590.0706
M 8	–	50	6,6	–	38	18	8,5	7,0	13	14	131	22590.0708
M10	–	60	9,0	–	44	22	11,5	9,0	17	16	251	22590.0710
M12	–	65	9,0	–	48	26	12,5	11,0	19	28	324	22590.0712
M16	–	70	9,0	–	54	32	13,5	13,5	24	36	492	22590.0716
M20	–	80	9,0	–	64	42	16,5	17,0	30	44	784	22590.0720
M24	–	100	11,0	–	78	45	20,5	19,0	36	52	1392	22590.0724
atenuator și element bilă cu bolt din oțel inoxidabil – figura 2												
M 6	60	45	6,6	57,0	32	14	6,5	–	10	8	93	22590.0810
M 8	80	50	6,6	76,0	38	18	8,5	–	13	14	163	22590.0822
M10	100	60	9,0	95,5	44	22	11,5	–	17	16	316	22590.0838
M10	150	60	9,0	145,5	44	22	11,5	–	17	16	340	22590.0842
M12	100	65	9,0	94,5	48	26	12,5	–	19	28	481	22590.0852
M12	150	65	9,0	144,5	48	26	12,5	–	19	28	510	22590.0856

d ₁	l ₁	d ₂ -0,5	d ₃	Dimensiuni					SW [mm]	Capacitate portantă la sarcină statică max. [kN]	[g]	Ref. Nr.
				l ₂	l ₃	h ₁ ~	h ₂	t				
[mm]												
M16	100	70	9,0	94,0	54	32	13,5	–	24	36	617	22590.0868
M16	200	70	9,0	194,0	54	32	13,5	–	24	36	905	22590.0872
M20	100	80	9,0	92,5	64	42	16,5	–	30	44	1125	22590.0882
M20	200	80	9,0	192,5	64	42	16,5	–	30	44	1408	22590.0888
M24	100	100	11,0	91,0	78	45	20,5	–	36	52	1906	22590.0895
M24	200	100	11,0	191,0	78	45	20,5	–	36	52	2000	22590.0898

Exemplu de aplicație



Reclamație

Conform RoHS

Sunt conforme Directivei 2011/65/UE și Directivei 2015/863.

Nu conțin materiale SVHC

Nu conține substanțe SVHC cu mai mult de 0,1% w/w - lista SVHC din 27.06.2024.

Nu conține substanțe din Declarația 65

Nu conține substanțe din Declarația 65.

<https://www.P65Warnings.ca.gov/>

Nu conține Minerale de conflict

Acest produs nu conține substanțe desemnate drept „minerale de conflict” precum tantalul, staniul, aurul sau wolfram din Republica Democratică Congo sau din țările adiacente.