

Știft filetat • cu bilă EH 22570.



Descrierea produsului

Știfturile (EH 22570) se utilizează în combinație cu plăcuțele de reazem din plastic (EH 22570.).

Material

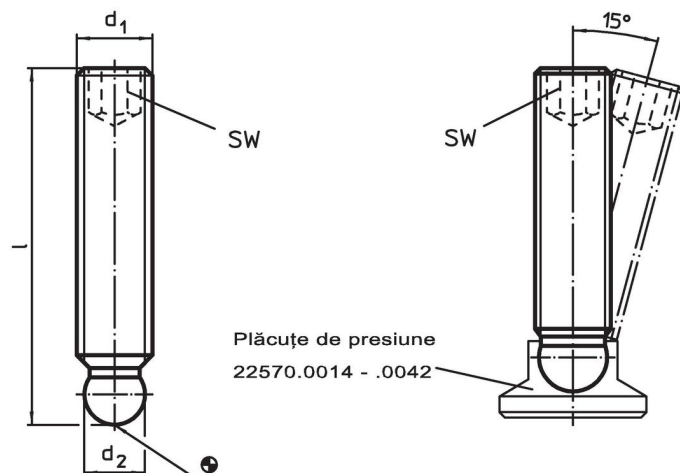
- Oțel automat, calitate 5.8, brunat
- Oțel inoxidabil 1.4305

Mai multe informații


Produse asociate


- Plăcuțe de presiune, plastic

Desen

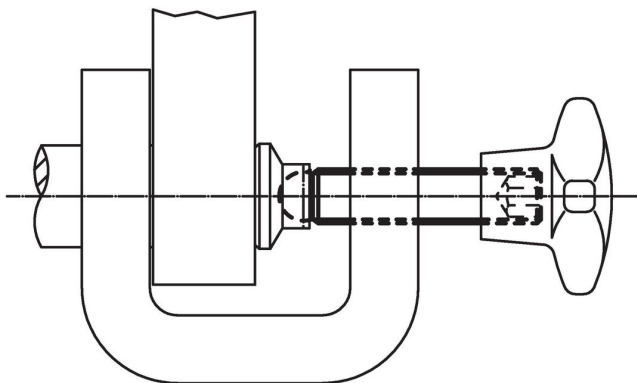


Informații comandă

| d ₁ | Dimensiuni l [mm] | d ₂ +0,05 | SW [mm] |  [g] | Ref. Nr. |
|------------------------|-------------------------|-------------------------|------------|--|----------------------------|
| Oțel de tăiere | | | | | |
| M 6 | 30 | 4,5 | 3 | 5,1 | 22570.0210 |
| M 6 | 40 | 4,5 | 3 | 5,9 | 22570.0214 |
| M 6 | 50 | 4,5 | 3 | 7,6 | 22570.0218 |
| M 8 | 25 | 6,1 | 4 | 5,8 | 22570.0219 |
| M 8 | 40 | 6,1 | 4 | 11,0 | 22570.0220 |
| M 8 | 50 | 6,1 | 4 | 14,0 | 22570.0224 |
| M 8 | 63 | 6,1 | 4 | 18,0 | 22570.0228 |
| M10 | 40 | 7,8 | 5 | 16,0 | 22570.0248 |
| M10 | 50 | 7,8 | 5 | 21,0 | 22570.0250 |
| M10 | 63 | 7,8 | 5 | 27,0 | 22570.0254 |
| M10 | 80 | 7,8 | 5 | 36,0 | 22570.0258 |
| M12 | 40 | 9,4 | 6 | 23,0 | 22570.0316 |
| M12 | 63 | 9,4 | 6 | 39,0 | 22570.0320 |
| M12 | 80 | 9,4 | 6 | 51,0 | 22570.0324 |
| M12 | 100 | 9,4 | 6 | 65,0 | 22570.0328 |
| Oțel inoxidabil | | | | | |
| M 6 | 30 | 4,5 | 3 | 5,1 | 22570.0410 |
| M 6 | 40 | 4,5 | 3 | 5,9 | 22570.0414 |
| M 6 | 50 | 4,5 | 3 | 7,6 | 22570.0418 |
| M 8 | 25 | 6,1 | 4 | 5,8 | 22570.0419 |
| M 8 | 40 | 6,1 | 4 | 11,0 | 22570.0420 |
| M 8 | 50 | 6,1 | 4 | 14,0 | 22570.0424 |
| M 8 | 63 | 6,1 | 4 | 18,0 | 22570.0428 |
| M10 | 40 | 7,8 | 5 | 16,0 | 22570.0448 |
| M10 | 50 | 7,8 | 5 | 21,0 | 22570.0450 |
| M10 | 63 | 7,8 | 5 | 27,0 | 22570.0454 |

| d ₁ | Dimensiuni | | SW |  | Ref. Nr. |
|----------------|------------|-------------------------|------|---|----------------------------|
| | l | d ₂ +0,05 | | | |
| | [mm] | | [mm] | [g] | |
| M10 | 80 | 7,8 | 5 | 36,0 | 22570.0458 |
| M12 | 40 | 9,4 | 6 | 23,0 | 22570.0516 |
| M12 | 63 | 9,4 | 6 | 39,0 | 22570.0520 |
| M12 | 80 | 9,4 | 6 | 51,0 | 22570.0524 |
| M12 | 100 | 9,4 | 6 | 65,0 | 22570.0528 |

Exemplu de aplicație



Reclamație

Pentru detalii suplimentare despre conformitate, vă rugăm să selectați codul produsului dorit.