

Plăcuțe de presiune • DIN 6311 și modelul inferior EH 22560.



Descrierea produsului

Se poate combina cu șurub DIN 6332 cu locaș model EH 22540.

Material

- Oțel, călit, brunat, inel blocator este încrustat
- Oțel inoxidabil

Asamblare

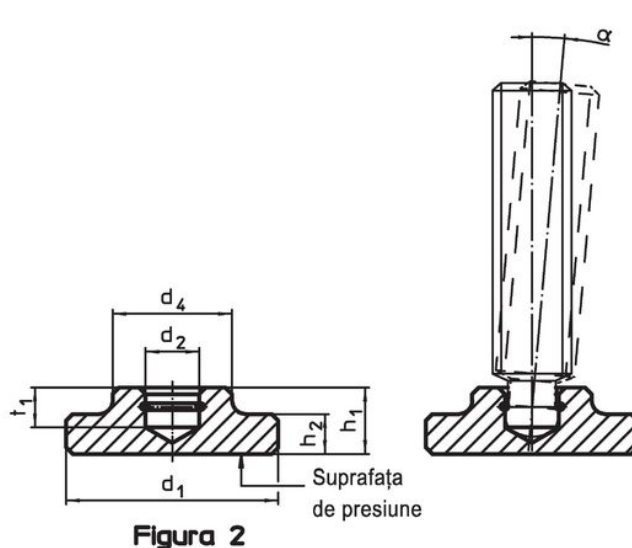
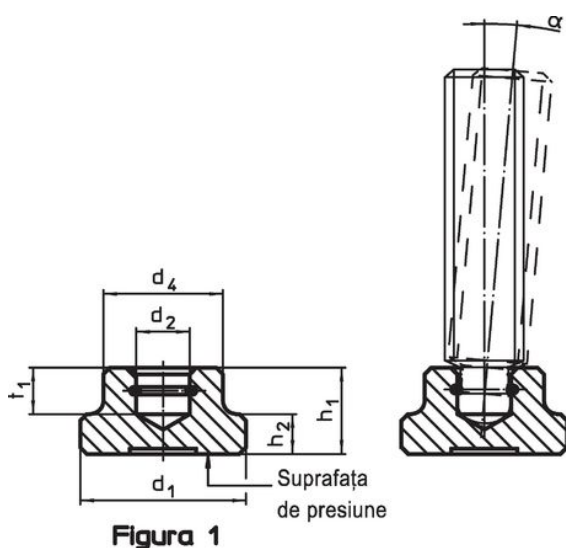
Știftul trebuie ținut cu partea deschisă în jos pentru a se potrivi cu blocatorul cu arc. Șurubul se înclină cât de mult posibil în direcția părții deschise a inelului și se împinge înăuntru.

Mai multe informații


Produse asociate


- Știft filetat, DIN 6332, cu tijă

Desen

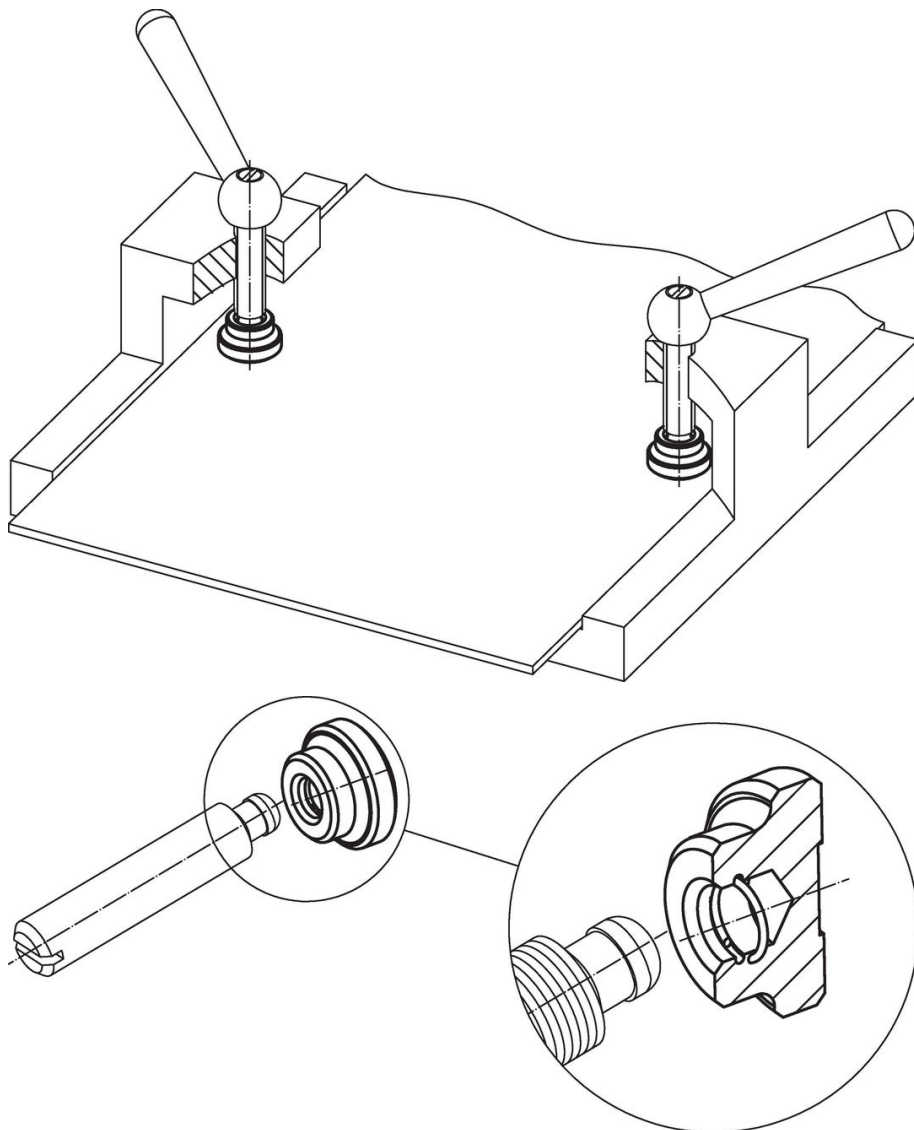


Informații comandă

d ₁	d ₂ H12	Dimensiuni				t ₁	Pentru șuruburi autofiletante cu punct de tracțiune DIN 6332 [mm]	α min.	 [g]	Ref. Nr.
		d ₄	h ₁	h ₂	[mm]					
DIN 6311 cu blocator arc, forma S – figura 1, Oțel										
12	4,6	10	7	2,5	4,0	M 6	7°	4,3	22560.0012	
16	6,1	12	9	4,0	5,0	M 8	4°	9,4	22560.0016	
20	8,1	15	11	5,0	6,0	M10	3°	18,0	22560.0020	
25	8,1	18	13	6,0	7,0	M12	3°	33,0	22560.0025	
32	12,1	22	15	7,0	7,5	M16	5°	58,0	22560.0032	
40	15,6	28	16	9,0	8,0	M20	4°	105,0	22560.0040	
DIN 6311 cu blocator arc, forma S – figura 1, Oțel inoxidabil										
12	4,6	10	7	2,5	4,0	M 6	7°	4,3	22560.0112	
16	6,1	12	9	4,0	5,0	M 8	4°	9,4	22560.0116	
20	8,1	15	11	5,0	6,0	M10	3°	18,0	22560.0120	
25	8,1	18	13	6,0	7,0	M12	3°	33,0	22560.0125	
32	12,1	22	15	7,0	7,5	M16	5°	58,0	22560.0132	
40	15,6	28	16	9,0	8,0	M20	4°	105,0	22560.0140	
model de înălțime mică, cu zonă de presiune mărită și blocator de arc – figura 2, Oțel										
25	6,1	12	8	4,0	4,5	M 8	4°	18,0	22560.0425	
32	8,1	18	10	6,0	6,0	M10/M12	3°	43,0	22560.0432	
40	12,1	22	12	7,0	7,0	M16	5°	75,0	22560.0440	

d ₁	d ₂ H12	Dimensiuni				t ₁	Pentru șuruburi autofiletante cu punct de tracțiune DIN 6332 [mm]	α min.		Ref. Nr.
		d ₄	h ₁	h ₂	[mm]					
model de înălțime mică, cu zonă de presiune mărită și blocator de arc – figura 2, Oțel inoxidabil										
25	6,1	12	8	4,0	4,5	M 8	4°	18,0	22560.1425	
32	8,1	18	10	6,0	6,0	M10/M12	3°	43,0	22560.1432	
40	12,1	22	12	7,0	7,0	M16	5°	75,0	22560.1440	

Exemplu de aplicație



Reclamație

Pentru detalii suplimentare despre conformitate, vă rugăm să selectați codul produsului dorit.