

## Știft filetat • DIN 6332, cu tijă EH 22540.



### Descrierea produsului

Șuruburile de fixare sunt elemente de fixare care pot transmite direct forțe prin punctul de contact. Suprafața punctului de contact a modelului din oțel este întărită.

Pentru prinderea suprafețelor sensibile, șuruburile de presiune EH 22560. (DIN 6311 și versiunea redusă) pot fi atașate la punctul de împingere. Inelul de prindere al plăcuței de împingere realizează o conexiune între șurubul de fixare și plăcuța de împingere care poate fi eliberată manual.

Aceste șuruburi de fixare cu puncte de împingere sunt caracterizate în special de raza suplimentară „r” pe punctul de împingere (optimizare comparativ cu DIN 6332), ceea ce face asamblarea mult mai ușoară.

Diametrul punctului de împingere al șuruburilor de fixare este mai mic decât diametrul filetului, astfel încât acestea să poată fi înșurubate și pe partea știftului.

### Material

- Oțel, brunat. calitatea 5.8, punct de presiune întărit
- Oțel inoxidabil

### Mai multe informații

### Produse asociate

- Plăcuțe de presiune, DIN 6311 și modelul inferior

### Desen

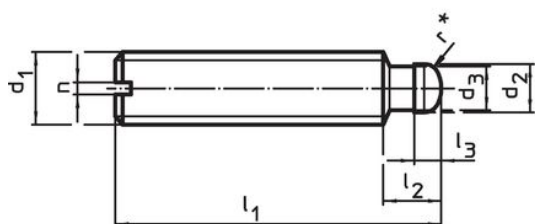


Figura 1

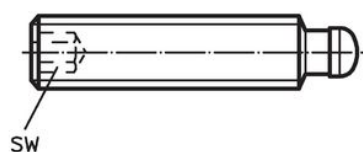
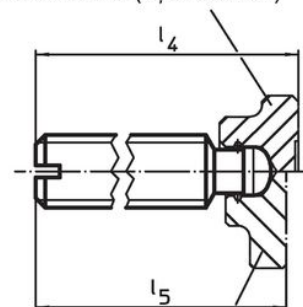


Figura 2

22560.0012-.0040 (Oțel)  
22560.0112-.0140 (Oțel inoxidabil)




22560.0425-.0440 (Oțel)  
22560.1425-.1440 (Oțel inoxidabil)

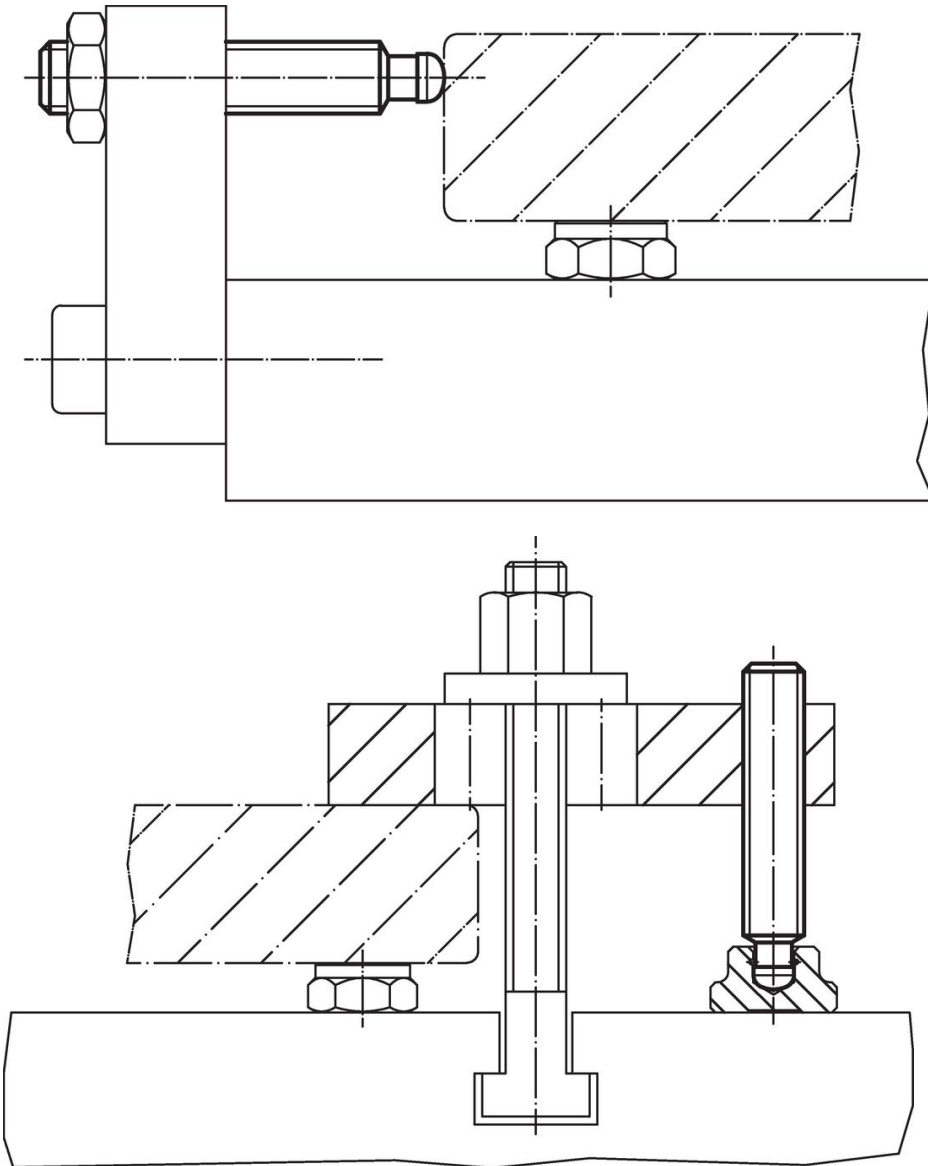
\* pentru ușurarea montajului s-a adăugat la DIN 6332 un r

### Informații comandă

d <sub>1</sub>	l <sub>1</sub>	d <sub>2</sub> h11	d <sub>3</sub>	Dimensiuni					n	SW [mm]	[g]	Ref. Nr.
				l <sub>2</sub>	l <sub>3</sub>	l <sub>4</sub> ~	l <sub>5</sub> ~	[mm]				
<b>crestat (S) – figura 1, Oțel</b>												
M 6	30	4,5	4,0	6,0	2,5	32,1	–	1,0	–	4,5	22540.0061	
M 6	50	4,5	4,0	6,0	2,5	52,1	–	1,0	–	7,8	22540.0062	
M 8	40	6,0	5,4	7,5	3,0	43,0	42,5	1,2	–	11,0	22540.0081	
M 8	60	6,0	5,4	7,5	3,0	63,0	62,5	1,2	–	17,0	22540.0082	
M10	60	8,0	7,2	9,0	4,5	63,6	62,6	1,6	–	27,0	22540.0101	
M10	80	8,0	7,2	9,0	4,5	83,6	82,6	1,6	–	37,0	22540.0102	
M12	60	8,0	7,2	10,0	4,5	64,6	62,6	2,0	–	38,0	22540.0121	
M12	80	8,0	7,2	10,0	4,5	84,6	82,6	2,0	–	51,0	22540.0122	
M12	100	8,0	7,2	10,0	4,5	104,6	102,6	2,0	–	65,0	22540.0123	
M16	80	12,0	11,0	12,0	5,0	85,4	82,9	2,5	–	100,0	22540.0161	
M16	100	12,0	11,0	12,0	5,0	105,4	102,9	2,5	–	124,0	22540.0162	
M16	125	12,0	11,0	12,0	5,0	130,4	127,9	2,5	–	160,0	22540.0163	
M20	100	15,5	14,4	14,0	5,5	105,5	–	3,0	–	190,0	22540.0201	
M20	125	15,5	14,4	14,0	5,5	130,5	–	3,0	–	240,0	22540.0202	
M20	150	15,5	14,4	14,0	5,5	155,5	–	3,0	–	290,0	22540.0203	

d <sub>1</sub>	l <sub>1</sub>	d <sub>2</sub> h11	d <sub>3</sub>	Dimensiuni					n	SW [mm]	 [g]	Ref. Nr.
				l <sub>2</sub>	l <sub>3</sub>	l <sub>4</sub> ~	l <sub>5</sub> ~	[mm]				
<b>crestat (S) – figura 1, Oțel inoxidabil</b>												
M 6	30	4,5	4,0	6,0	2,5	32,1	–	1,0	–	4,5	22540.1061	
M 6	50	4,5	4,0	6,0	2,5	52,1	–	1,0	–	7,8	22540.1062	
M 8	40	6,0	5,4	7,5	3,0	43,0	42,5	1,2	–	11,0	22540.1081	
M 8	60	6,0	5,4	7,5	3,0	63,0	62,5	1,2	–	17,0	22540.1082	
M10	60	8,0	7,2	9,0	4,5	63,6	62,6	1,6	–	27,0	22540.1101	
M10	80	8,0	7,2	9,0	4,5	83,6	82,6	1,6	–	37,0	22540.1102	
M12	60	8,0	7,2	10,0	4,5	64,6	62,6	2,0	–	38,0	22540.1121	
M12	80	8,0	7,2	10,0	4,5	84,6	82,6	2,0	–	51,0	22540.1122	
M12	100	8,0	7,2	10,0	4,5	104,6	102,6	2,0	–	65,0	22540.1123	
M16	80	12,0	11,0	12,0	5,0	85,4	82,9	2,5	–	100,0	22540.1161	
M16	100	12,0	11,0	12,0	5,0	105,4	102,9	2,5	–	124,0	22540.1162	
M16	125	12,0	11,0	12,0	5,0	130,4	127,9	2,5	–	160,0	22540.1163	
M20	100	15,5	14,4	14,0	5,5	105,5	–	3,0	–	190,0	22540.1201	
M20	125	15,5	14,4	14,0	5,5	130,5	–	3,0	–	240,0	22540.1202	
M20	150	15,5	14,4	14,0	5,5	155,5	–	3,0	–	290,0	22540.1203	
<b>cu hexagon interior (IS) – figura 2, Oțel</b>												
M 6	30	4,5	4,0	6,0	2,5	32,1	–	–	3	4,3	22540.0361	
M 6	50	4,5	4,0	6,0	2,5	52,1	–	–	3	7,6	22540.0362	
M 8	40	6,0	5,4	7,5	3,0	43,0	42,5	–	4	11,0	22540.0381	
M 8	60	6,0	5,4	7,5	3,0	63,0	62,5	–	4	17,0	22540.0382	
M10	60	8,0	7,2	9,0	4,5	63,6	62,6	–	5	26,0	22540.0401	
M10	80	8,0	7,2	9,0	4,5	83,6	82,6	–	5	36,0	22540.0402	
M12	60	8,0	7,2	10,0	4,5	64,6	62,6	–	6	36,0	22540.0421	
M12	80	8,0	7,2	10,0	4,5	84,6	82,6	–	6	51,0	22540.0422	
M12	100	8,0	7,2	10,0	4,5	104,6	102,6	–	6	117,0	22540.0423	
M16	80	12,0	11,0	12,0	5,0	85,4	82,9	–	8	91,0	22540.0461	
M16	100	12,0	11,0	12,0	5,0	105,4	102,9	–	8	119,0	22540.0462	
M16	125	12,0	11,0	12,0	5,0	130,4	127,9	–	8	154,0	22540.0463	
M20	100	15,5	14,4	14,0	5,5	105,5	–	–	10	178,0	22540.0501	
M20	125	15,5	14,4	14,0	5,5	130,5	–	–	10	230,0	22540.0502	
M20	150	15,5	14,4	14,0	5,5	155,5	–	–	10	284,0	22540.0503	
<b>cu hexagon interior (IS) – figura 2, Oțel inoxidabil</b>												
M 6	30	4,5	4,0	6,0	2,5	32,1	–	–	3	4,3	22540.1361	
M 6	50	4,5	4,0	6,0	2,5	52,1	–	–	3	7,6	22540.1362	
M 8	40	6,0	5,4	7,5	3,0	43,0	42,5	–	4	11,0	22540.1381	
M 8	60	6,0	5,4	7,5	3,0	63,0	62,5	–	4	17,0	22540.1382	
M10	60	8,0	7,2	9,0	4,5	63,6	62,6	–	5	26,0	22540.1401	
M10	80	8,0	7,2	9,0	4,5	83,6	82,6	–	5	36,0	22540.1402	
M12	60	8,0	7,2	10,0	4,5	64,6	62,6	–	6	36,0	22540.1421	
M12	80	8,0	7,2	10,0	4,5	84,6	82,6	–	6	51,0	22540.1422	
M12	100	8,0	7,2	10,0	4,5	104,6	102,6	–	6	117,0	22540.1423	
M16	80	12,0	11,0	12,0	5,0	85,4	82,9	–	8	91,0	22540.1461	
M16	100	12,0	11,0	12,0	5,0	105,4	102,9	–	8	119,0	22540.1462	
M16	125	12,0	11,0	12,0	5,0	130,4	127,9	–	8	154,0	22540.1463	
M20	100	15,5	14,4	14,0	5,5	105,5	–	–	10	178,0	22540.1501	
M20	125	15,5	14,4	14,0	5,5	130,5	–	–	10	230,0	22540.1502	
M20	150	15,5	14,4	14,0	5,5	155,5	–	–	10	284,0	22540.1503	

Exemplu de aplicație



Reclamație

Pentru detalii suplimentare despre conformitate, vă rugăm să selectați codul produsului dorit.