

Bucșe de poziționare • cu flansă, pentru știfturi cu bilă și acționare simplă EH 22400.



Descrierea produsului

Folosite pentru piese cu pereți subțiri, de Ex. în construcția de mașini, ansamblări de aparate, construcții de containere și în industria aviatică.

Bucșele de poziționare se folosesc pentru o poziționare rapidă și sigură a știfturilor opritoare cu bilă EH 22340., EH 22350., EH 22370. și EH 22380. și a știfturilor racordabile EH 22400.

Suprafața de contact a flanșei asigură o distribuție optimă a forțelor la piesele cu pereți subțiri.

Toate modelele sunt rezistente la coroziune și abraziune.

Material

- Oțel inoxidabil 1.4305

Desen

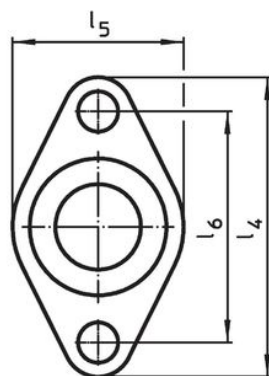
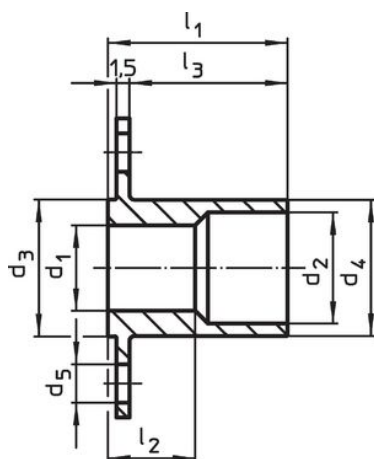


Figura 1

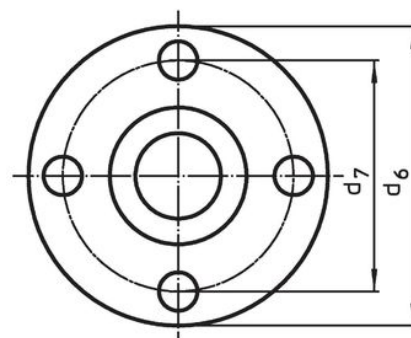
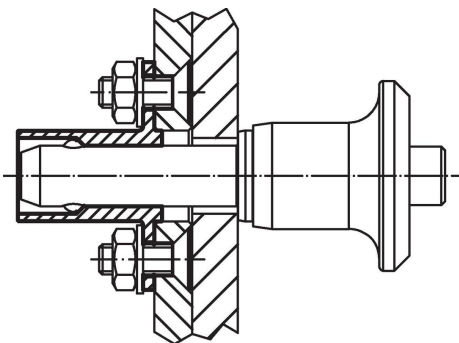


Figura 2

Informații comandă

d ₁ H11	d ₂	d ₃ -0,05	d ₄ -0,1	d ₅	d ₆	Dimensiuni								[g]	Ref. Nr.
						d ₇	l ₁	l ₂	l ₃	l ₄	l ₅	l ₆			
[mm]															
cu flansă ovală – figura 1															
5	8	10	9,9	3,4	–	–	12	5,4	9,5	25	15	19	5,8	22400.0305	
6	8	10	9,9	3,4	–	–	13	5,3	10,5	25	15	19	5,5	22400.0306	
8	10	12	11,9	4,5	–	–	19	10,3	16,5	30	18	22	9,8	22400.0308	
10	13	16	15,9	4,5	–	–	21	10,2	18,5	35	20	27	18,0	22400.0310	
12	15	19	18,9	4,5	–	–	27	15,2	24,5	40	24	30	33,0	22400.0312	
16	20	24	23,9	5,5	–	–	30	15,3	27,5	50	30	40	51,0	22400.0316	
cu flansă rotundă – figura 2															
5	8	10	9,9	3,4	25	19	12	5,4	9,5	–	–	–	8,3	22400.0405	
6	8	10	9,9	3,4	25	19	13	5,3	10,5	–	–	–	8,1	22400.0406	
8	10	12	11,9	4,5	30	22	19	10,3	16,5	–	–	–	15,0	22400.0408	
10	13	16	15,9	4,5	35	27	21	10,2	18,5	–	–	–	23,0	22400.0410	
12	15	19	18,9	4,5	40	30	27	15,2	24,5	–	–	–	40,0	22400.0412	
16	20	24	23,9	5,5	50	40	30	15,3	27,5	–	–	–	62,0	22400.0416	

Exemplu de aplicație



Reclamație

Conform RoHS

Sunt conforme Directivei 2011/65/UE și Directivei 2015/863.

Nu conține materiale SVHC

Nu conține substanțe SVHC cu mai mult de 0,1% w/w - lista SVHC din 27.06.2024.

Nu conține substanțe din Declarația 65

Nu conține substanțe din Declarația 65.

<https://www.P65Warnings.ca.gov/>

Nu conține Minerale de conflict

Acest produs nu conține substanțe desemnate drept „minerale de conflict” precum tantalul, staniul, aurul sau wolfram din Republica Democratică Congo sau din țările adiacente.