

Cabluri de fixare

EH 22400.



Descrierea produsului

Cablurile de siguranță asigură știfturile model EH 22340., EH 22350., EH 22370. și EH 22380., precum și știfturile EH 22360., sau pinii EH 22400. împotriva pierderilor accidentale.

Material

Inel de legătură

- Oțel inoxidabil

Ochi

- Oțel inoxidabil
- Alamă, zincată

Cablu de blocare

- Oțel inoxidabil
- Termoplastice PA 6, gri
- Termoplastice PUR, negru, cu inserție

Cabluri de reținere acoperite

- Fără acoperire
- Termoplastice PA 6 înfășurat, negru
- Termoplastice PA 6 înfășurat, transparent
- Termoplastice cu acoperire PVC, verde (transparent)
- Termoplastice PA 6, gri
- Termoplastice PUR, negru

Asamblare

Atașarea clipsurilor (figura 5/6) la știfturile opritoare cu bilă se face cu un ciocan moale, dezasamblarea se face cu o șurubelniță. Versiune din termoplastice (Figura 7): capetele proeminente fără bavuri după ce a fost finisat. Versiunea spiralată (Figura 8) cu o lungime efectivă foarte mare.

Mai multe informații

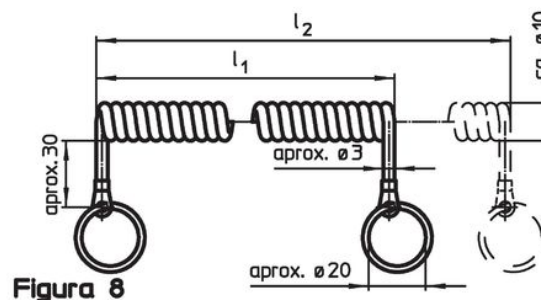
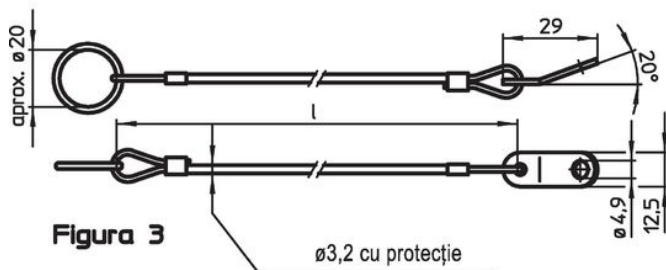
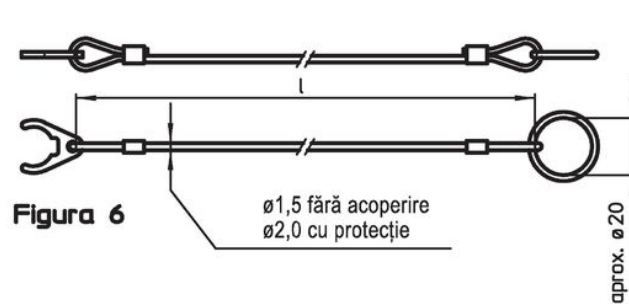
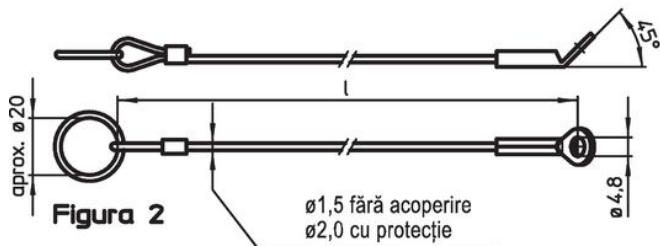
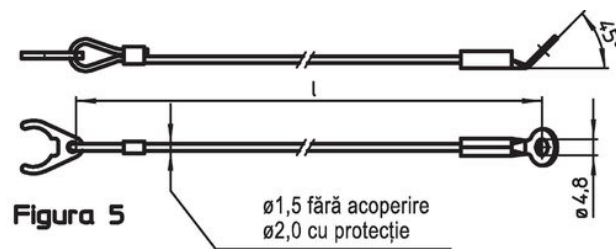
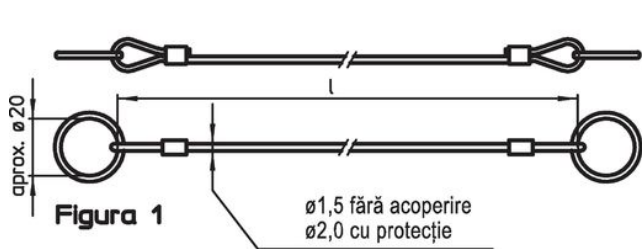
Note

Varianta specială la cerere.
Modelele din figura 3 și figura 4 corespund cu MIL-DTL-83420.

Produse asociate

- Cabluri de fixare, pentru știfturi cu bile pentru filet
- Șnur ecuson, conform cu DAN80
- Șnur ecuson, conform cu NSA5732

Desen



Informații comandă

l	Dimensiuni		Adecvat pentru Dimensiunea	max.	[g]	Ref. Nr.
	l ₁	l ₂ max.				
oțel inoxidabil, cu 2 inele de susținere – figura 1, Termoplastic PA 6 înfășurat, negru						
150	-	-	-	80	7,8	22400.0940 ¹⁾
200	-	-	-	80	8,4	22400.0941 ¹⁾
300	-	-	-	80	9,7	22400.0943 ¹⁾
oțel inoxidabil, cu inel de susținere și ochi – figura 2, Termoplastic PA 6 înfășurat, negru						
150	-	-	-	80	7,7	22400.0945 ¹⁾
200	-	-	-	80	7,5	22400.0946 ¹⁾
300	-	-	-	80	8,6	22400.0948 ¹⁾
oțel inoxidabil, cu 2 inele de susținere – figura 1, Termoplastic PA 6 înfășurat, transparent						
150	-	-	-	80	7,8	22400.0950 ¹⁾
200	-	-	-	80	8,4	22400.0952 ¹⁾
300	-	-	-	80	9,7	22400.0956 ¹⁾

¹⁾ nu se potrivesc pentru opritoarele cu bilă, varianta simplă

²⁾ pentru știfturi opritoare cu bilă, varianta simplă

l	Dimensiuni		Adecvat pentru Dimensiunea	max. [°C]	[g]	Ref. Nr.
	l ₁ [mm]	l ₂ max. [mm]				
oțel inoxidabil, cu inel de susținere și ochi – figura 2, Termoplastice PA 6 înfășurat, transparent						
150	–	–	–	80	7,7	22400.0960 ¹⁾
200	–	–	–	80	7,5	22400.0962 ¹⁾
300	–	–	–	80	8,6	22400.0966 ¹⁾
oțel inoxidabil, cu 2 inele de susținere – figura 1, Fără acoperire						
150	–	–	–	250	7,4	22400.0930 ¹⁾
200	–	–	–	250	7,9	22400.0931 ¹⁾
300	–	–	–	250	8,9	22400.0933 ¹⁾
oțel inoxidabil, cu inel de susținere și ochi – figura 2, Fără acoperire						
150	–	–	–	250	6,6	22400.0935 ¹⁾
200	–	–	–	250	7,0	22400.0936 ¹⁾
300	–	–	–	250	8,0	22400.0938 ¹⁾
oțel inoxidabil, cu placă de fixare și inel dreptunghiular – figura 3, Termoplastice cu acoperire PVC, verde (transparent)						
150	–	–	–	80	11,0	22400.1301 ¹⁾
200	–	–	–	80	12,0	22400.1302 ¹⁾
300	–	–	–	80	14,0	22400.1303 ¹⁾
oțel inoxidabil, cu placă de fixare și inel rotund sau lacrimă – figura 4, Termoplastice cu acoperire PVC, verde (transparent)						
150	–	–	–	80	11,0	22400.1311 ¹⁾
200	–	–	–	80	12,0	22400.1312 ¹⁾
300	–	–	–	80	14,0	22400.1313 ¹⁾
oțel inoxidabil, cu clips de fixare și ochet – figura 5, Termoplastice PA 6 înfășurat, transparent						
150	–	–	5/ 6	80	6,2	22400.1001 ²⁾
150	–	–	8/10	80	7,1	22400.1021 ²⁾
150	–	–	12/16	80	8,2	22400.1041 ²⁾
150	–	–	20/25	80	11,0	22400.1061 ²⁾
200	–	–	5/ 6	80	6,8	22400.1002 ²⁾
200	–	–	8/10	80	7,7	22400.1022 ²⁾
200	–	–	12/16	80	8,9	22400.1042 ²⁾
200	–	–	20/25	80	12,0	22400.1062 ²⁾
300	–	–	5/ 6	80	8,0	22400.1003 ²⁾
300	–	–	8/10	80	8,9	22400.1023 ²⁾
300	–	–	12/16	80	10,0	22400.1043 ²⁾
300	–	–	20/25	80	13,0	22400.1063 ²⁾
oțel inoxidabil, cu clips de fixare și ochet – figura 5, Termoplastice PA 6 înfășurat, negru						
150	–	–	5/ 6	80	6,2	22400.1101 ²⁾
150	–	–	8/10	80	7,1	22400.1121 ²⁾
150	–	–	12/16	80	8,2	22400.1141 ²⁾
150	–	–	20/25	80	11,0	22400.1161 ²⁾
200	–	–	5/ 6	80	6,8	22400.1102 ²⁾
200	–	–	8/10	80	7,7	22400.1122 ²⁾
200	–	–	12/16	80	8,9	22400.1142 ²⁾
200	–	–	20/25	80	12,0	22400.1162 ²⁾
300	–	–	5/ 6	80	8,0	22400.1103 ²⁾
300	–	–	8/10	80	8,9	22400.1123 ²⁾
300	–	–	12/16	80	10,0	22400.1143 ²⁾
300	–	–	20/25	80	13,0	22400.1163 ²⁾
oțel inoxidabil, cu clips de fixare și ochet – figura 5, Fără acoperire						
150	–	–	5/ 6	250	5,8	22400.1201 ²⁾
150	–	–	8/10	250	6,7	22400.1221 ²⁾
150	–	–	12/16	250	7,9	22400.1241 ²⁾
150	–	–	20/25	250	11,0	22400.1261 ²⁾



¹⁾ nu se potrivesc pentru opritoare cu bilă, varianta simplă

²⁾ pentru știfturi opritoare cu bilă, varianta simplă

l	Dimensiuni		Adecvat pentru Dimensiunea	🌡️ max. [°C]	🏋️ [g]	Ref. Nr.
	l ₁ [mm]	l ₂ max. [mm]				
200	-	-	5/ 6	250	6,3	22400.1202 ²⁾
200	-	-	8/10	250	7,2	22400.1222 ²⁾
200	-	-	12/16	250	8,4	22400.1242 ²⁾
200	-	-	20/25	250	11,0	22400.1262 ²⁾
300	-	-	5/ 6	250	7,3	22400.1203 ²⁾
300	-	-	8/10	250	8,2	22400.1223 ²⁾
300	-	-	12/16	250	9,5	22400.1243 ²⁾
300	-	-	20/25	250	13,0	22400.1263 ²⁾
oțel inoxidabil, cu clips de fixare și inel – figura 6, Termoplastic PA 6 înfășurat, transparent						
150	-	-	5/ 6	80	6,3	22400.1011 ²⁾
150	-	-	8/10	80	7,3	22400.1031 ²⁾
150	-	-	12/16	80	8,4	22400.1051 ²⁾
150	-	-	20/25	80	11,0	22400.1071 ²⁾
200	-	-	5/ 6	80	7,0	22400.1012 ²⁾
200	-	-	8/10	80	7,8	22400.1032 ²⁾
200	-	-	12/16	80	9,0	22400.1052 ²⁾
200	-	-	20/25	80	12,0	22400.1072 ²⁾
300	-	-	5/ 6	80	8,2	22400.1013 ²⁾
300	-	-	8/10	80	9,0	22400.1033 ²⁾
300	-	-	12/16	80	10,0	22400.1053 ²⁾
300	-	-	20/25	80	13,0	22400.1073 ²⁾
oțel inoxidabil, cu clips de fixare și inel – figura 6, Termoplastic PA 6 înfășurat, negru						
150	-	-	5/ 6	80	6,3	22400.1111 ²⁾
150	-	-	8/10	80	7,3	22400.1131 ²⁾
150	-	-	12/16	80	8,4	22400.1151 ²⁾
150	-	-	20/25	80	11,0	22400.1171 ²⁾
200	-	-	5/ 6	80	7,0	22400.1112 ²⁾
200	-	-	8/10	80	7,8	22400.1132 ²⁾
200	-	-	12/16	80	9,0	22400.1152 ²⁾
200	-	-	20/25	80	12,0	22400.1172 ²⁾
300	-	-	5/ 6	80	8,2	22400.1113 ²⁾
300	-	-	8/10	80	9,0	22400.1133 ²⁾
300	-	-	12/16	80	10,0	22400.1153 ²⁾
300	-	-	20/25	80	13,0	22400.1173 ²⁾
oțel inoxidabil, cu clips de fixare și inel – figura 6, Fără acoperire						
150	-	-	5/ 6	250	5,9	22400.1211 ²⁾
150	-	-	8/10	250	6,8	22400.1231 ²⁾
150	-	-	12/16	250	8,0	22400.1251 ²⁾
150	-	-	20/25	250	11,0	22400.1271 ²⁾
200	-	-	5/ 6	250	6,4	22400.1212 ²⁾
200	-	-	8/10	250	7,3	22400.1232 ²⁾
200	-	-	12/16	250	8,5	22400.1252 ²⁾
200	-	-	20/25	250	12,0	22400.1272 ²⁾
300	-	-	5/ 6	250	7,4	22400.1213 ²⁾
300	-	-	8/10	250	8,6	22400.1233 ²⁾
300	-	-	12/16	250	9,5	22400.1253 ²⁾
300	-	-	20/25	250	13,0	22400.1273 ²⁾

¹⁾ nu se potrivesc pentru opritoarele cu bilă, varianta simplă

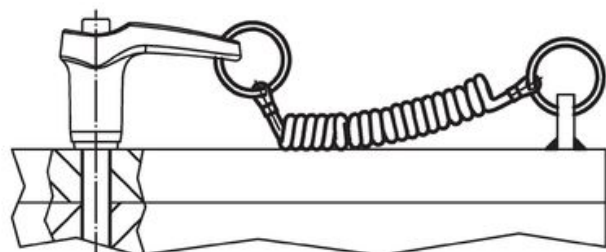
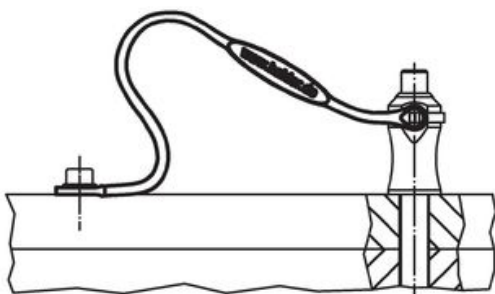
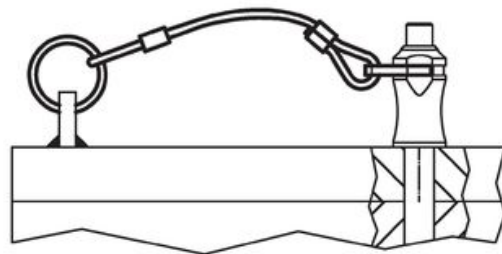
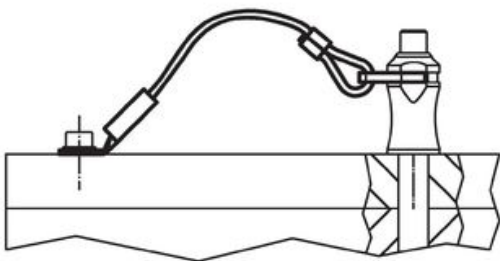
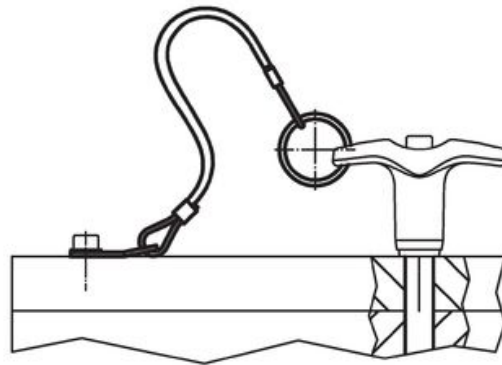
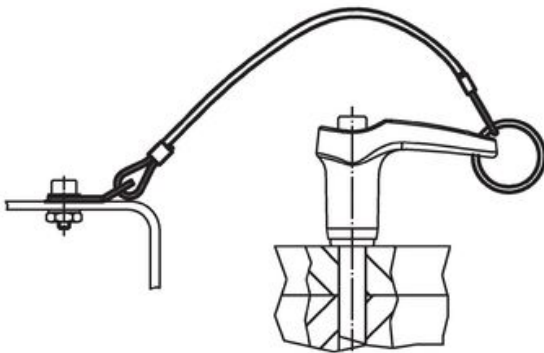
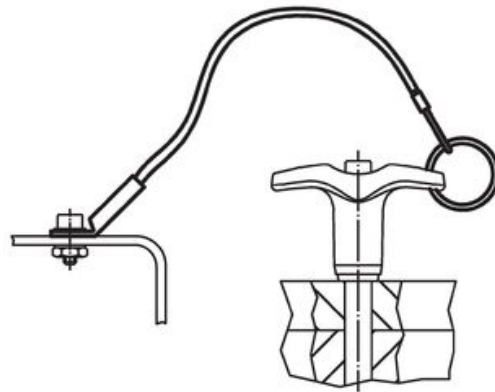
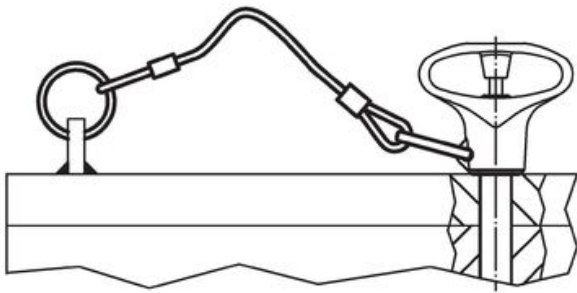
²⁾ pentru știfturi opritoare cu bilă, varianta simplă

l	Dimensiuni		Adecvat pentru Dimensiunea [mm]	 max. [°C]	 [g]	Ref. Nr.
	l ₁ [mm]	l ₂ max. [mm]				
cu mecanism de prindere/indexare la ambele capete – figura 7, Termoplastic PA 6, gri						
150	–	–	–	80	1,8	22400.0970
250	–	–	–	80	2,4	22400.0974
forma spiralată, cu inel de fixare – figura 8, Termoplastic PUR, negru						
–	100	600	–	80	15,0	22400.0980 ¹⁾
–	200	1200	–	80	16,0	22400.0982 ¹⁾

¹⁾ nu se potrivesc pentru opritoarele cu bilă, varianta simplă

²⁾ pentru știfturi opritoare cu bilă, varianta simplă

Exemplu de aplicație



Reclamație

Conform RoHS

Sunt conforme Directivei 2011/65/UE și Directivei 2015/863.

Nu conțin materiale SVHC

Nu conține substanțe SVHC cu mai mult de 0,1% w/w - lista SVHC din 27.06.2024.

Nu conține substanțe din Declarația 65

Nu conține substanțe din Declarația 65.

<https://www.P65Warnings.ca.gov/>

Nu conține Minerale de conflict

Acest produs nu conține substanțe desemnate drept „minerale de conflict” precum tantalul, staniul, aurul sau wolfram din Republica Democratică Congo sau din țările adiacente.