

## Știfturi racordabile • cu bile cu arc EH 22400.



### Descrierea produsului

Pentru fixare rapidă, blocare, ajustare, schimbare și asigurare. Rapid și ușor de deblocat pentru conexiuni frecvent repetate.

Toate versiunile sunt rezistente la coroziune.

Versiunea cu mâner ergonomic.

### Material

#### Element bolț

- Oțel inoxidabil 1.4305

#### Mâner

- Termoplastice PA 6, gri

#### Arc

- Oțel inoxidabil

### Mai multe informații

#### Note

Instrucțiuni de siguranță: bilele sunt cu arc și nu blocate ca în grupurile de articole EH 22340., EH 22350., EH 22360., EH 22370. și EH 22380.

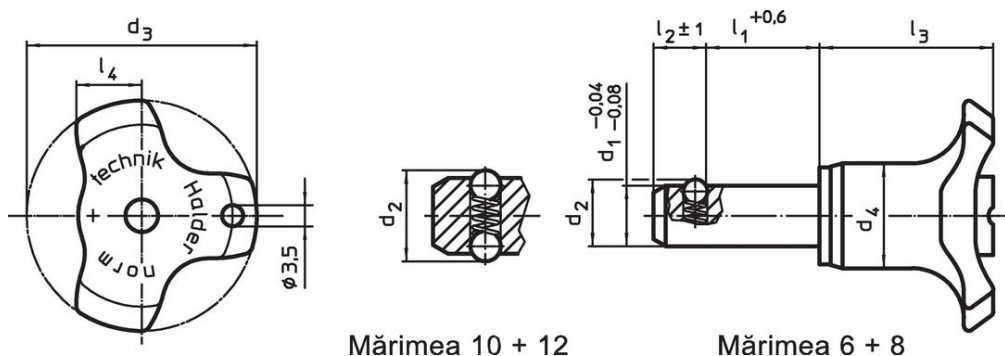
#### Accesorii

Poate fi ușor dotat cu un cablu de fixare EH 22400.

#### Produse asociate

- Bucșe de poziționare, pentru știfturi cu bilă și acționare simplă
- Bucșe de poziționare, cu flansă, pentru știfturi cu bilă și acționare simplă
- Cabluri de fixare
- Bucșe de poziționare, cu guler, DIN 172 A
- Bucșe de poziționare, fără guler, DIN 179 A

### Desen

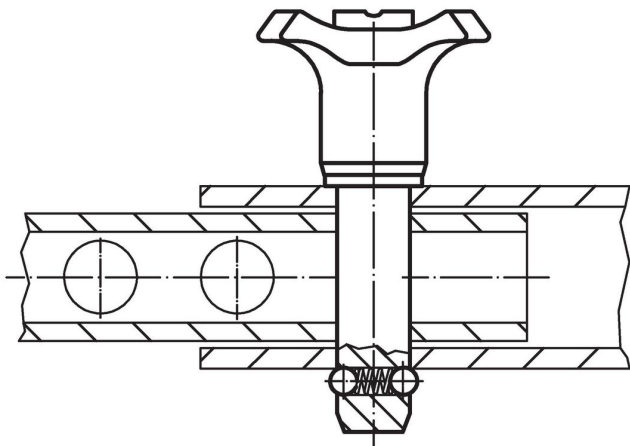


### Informații comandă

Dimensiuni								Poziție orificiu H11	Rezistența la forfecare, dublă	Forța de tracțiune max. nelubrifiat	Temperatură		Pondere	Ref. Nr.
d <sub>1</sub>	l <sub>1</sub>	d <sub>2</sub>	d <sub>3</sub>	d <sub>4</sub>	l <sub>2</sub>	l <sub>3</sub>	l <sub>4</sub>				min.	max.		
-0,04 -0,08	+0,6				±1									
[mm]								[mm]	[kN]	[N]	[°C]		[g]	
6	10	6,5	38	17,3	5,0	27,0	10,8	6	22	8	-30	80	16	22400.0062
6	15	6,5	38	17,3	5,0	27,0	10,8	6	22	8	-30	80	17	22400.0064
6	20	6,5	38	17,3	5,0	27,0	10,8	6	22	8	-30	80	18	22400.0066
6	25	6,5	38	17,3	5,0	27,0	10,8	6	22	8	-30	80	19	22400.0068
6	30	6,5	38	17,3	5,0	27,0	10,8	6	22	8	-30	80	19	22400.0070
6	50	6,5	38	17,3	5,0	27,0	10,8	6	22	8	-30	80	24	22400.0075
8	15	8,7	38	17,3	6,3	28,6	10,8	8	40	15	-30	80	21	22400.0084
8	20	8,7	38	17,3	6,3	28,6	10,8	8	40	15	-30	80	23	22400.0086
8	25	8,7	38	17,3	6,3	28,6	10,8	8	40	15	-30	80	25	22400.0088
8	30	8,7	38	17,3	6,3	28,6	10,8	8	40	15	-30	80	27	22400.0090
8	50	8,7	38	17,3	6,3	28,6	10,8	8	40	15	-30	80	40	22400.0095
10	15	12,0	38	17,3	8,7	28,6	10,8	10	62	30	-30	80	30	22400.0104
10	20	12,0	38	17,3	8,7	28,6	10,8	10	62	30	-30	80	34	22400.0106
10	25	12,0	38	17,3	8,7	28,6	10,8	10	62	30	-30	80	37	22400.0108

Dimensiuni								Poziție orificiu H11	Rezistența la forfecare, dublă	Forța de tracțiune max. nelubrifiat	Temperatură		Masa	Ref. Nr.
d <sub>1</sub> -0,04 -0,08	l <sub>1</sub> +0,6	d <sub>2</sub>	d <sub>3</sub>	d <sub>4</sub>	l <sub>2</sub> ±1	l <sub>3</sub>	l <sub>4</sub>				min.	max.		
[mm]								[mm]	[kN]	[N]				
10	30	12,0	38	17,3	8,7	28,6	10,8	10	62	30	-30	80	40	22400.0110
10	50	12,0	38	17,3	8,7	28,6	10,8	10	62	30	-30	80	52	22400.0115
12	20	14,5	38	17,3	9,5	28,6	10,8	12	90	32	-30	80	42	22400.0122
12	30	14,5	38	17,3	9,5	28,6	10,8	12	90	32	-30	80	51	22400.0124
12	40	14,5	38	17,3	9,5	28,6	10,8	12	90	32	-30	80	60	22400.0126
12	50	14,5	38	17,3	9,5	28,6	10,8	12	90	32	-30	80	69	22400.0128

### Exemplu de aplicație



### Reclamație

#### Conform RoHS

Sunt conforme Directivei 2011/65/UE și Directivei 2015/863.

#### Nu conține materiale SVHC

Nu conține substanțe SVHC cu mai mult de 0,1% w/w - lista SVHC din 23.01.2024.

#### Nu conține substanțe din Declarația 65

Nu conține substanțe din Declarația 65.

<https://www.P65Warnings.ca.gov/>

#### Nu conține Minerale de conflict

Acest produs nu conține substanțe desemnate drept „minerale de conflict” precum tantalul, staniul, aurul sau wolfram din Republica Democratică Congo sau din țările adiacente.