

## Știfturi opritoare cu bilă • autoblocant, cu mâner ajustabil

EH 22370. /EH 22380.



### Descrierea produsului

Utilizat pentru fixarea a două piese, sau ca contrapiesă,. Cursa este infinit variabilă datorită piuliței/contrapiuliței  
Toate versiunile sunt rezistente la coroziune. Atunci când se utilizează oțel inoxidabil 1.4542: foarte solizi, căliți, cu o capacitate de încărcare extremă și o rezistență la abraziune ridicată.

### Material

#### Element bolt

- Oțel inoxidabil 1.4305
- Oțel inoxidabil 1.4542, călit prin precipitare

#### Piuliță de fixare

- Termoplastic, negru

#### Arc

- Oțel inoxidabil

#### Piuliță fixare

- Termoplastic, argintiu

### Operații

Bilele sunt deblocate prin apăsarea butonului.

### Caracteristici

Modelele din oțel inoxidabil 1.4542 cu marcaj sub bile.

### Mai multe informații

### Note

Variantă specială la cerere.

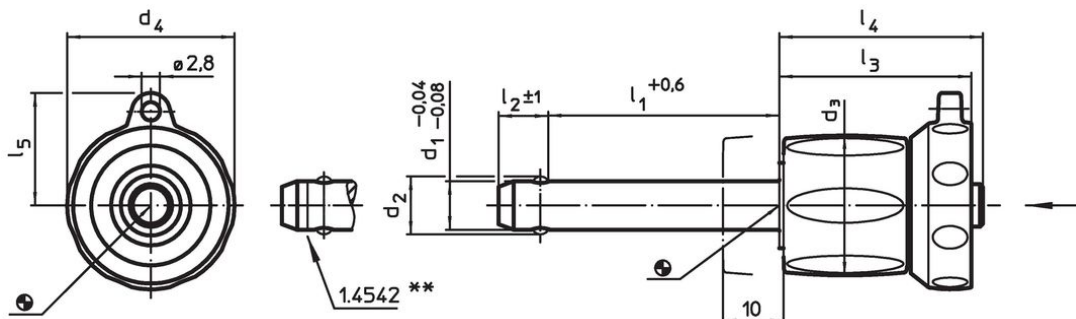
### Accesorii

Poate fi ușor dotat cu un cablu de fixare EH 22400.

### Produse asociate

- Bucșe de poziționare, pentru știfturi cu bilă și acționare simplă
- Bucșe de poziționare, cu flansă, pentru știfturi cu bilă și acționare simplă
- Cabluri de fixare
- Bucșe de poziționare, cu guler, DIN 172 A
- Bucșe de poziționare, fără guler, DIN 179 A

### Desen





\*\* Execuție din oțel inoxidabil 1.4542 cu marcaj.



### Informații comandă

| d <sub>1</sub><br>-0,04<br>-0,08 | l <sub>1</sub><br>+0,6 | d <sub>2</sub> | d <sub>3</sub> | Dimensiuni     |                      |                |                |                | Pozitie<br>orificiu<br>H11<br>[mm] | min. max.<br>[°C] | [g] | Rezistența<br>la forfecare,<br>dublă <sup>1)</sup><br>min.<br>[kN] | Ref. Nr. |            |
|----------------------------------|------------------------|----------------|----------------|----------------|----------------------|----------------|----------------|----------------|------------------------------------|-------------------|-----|--|----------|------------|
|                                  |                        |                |                | d <sub>4</sub> | l <sub>2</sub><br>±1 | l <sub>3</sub> | l <sub>4</sub> | l <sub>5</sub> |                                    |                   |     |  |          |            |
| <b>Oțel inoxidabil 1.4305</b>    |                        |                |                |                |                      |                |                |                |                                    |                   |     |  |          |            |
| 5                                | 0 – 10                 | 5,5            | 17,6           | 23,6           | 6,0                  | 25,7           | 26,2           | 15,9           | 5                                  | -30               | 80  | 24   | 14       | 22370.0592 |
| 5                                | 5 – 15                 | 5,5            | 17,6           | 23,6           | 6,0                  | 25,7           | 26,2           | 15,9           | 5                                  | -30               | 80  | 25   | 14       | 22370.0593 |
| 5                                | 10 – 20                | 5,5            | 17,6           | 23,6           | 6,0                  | 25,7           | 26,2           | 15,9           | 5                                  | -30               | 80  | 26   | 14       | 22370.0594 |
| 5                                | 15 – 25                | 5,5            | 17,6           | 23,6           | 6,0                  | 25,7           | 26,2           | 15,9           | 5                                  | -30               | 80  | 26   | 14       | 22370.0595 |
| 5                                | 20 – 30                | 5,5            | 17,6           | 23,6           | 6,0                  | 25,7           | 26,2           | 15,9           | 5                                  | -30               | 80  | 27   | 14       | 22370.0596 |
| 6                                | 0 – 10                 | 7,0            | 17,6           | 23,6           | 7,0                  | 25,7           | 26,2           | 15,9           | 6                                  | -30               | 80  | 26   | 21       | 22370.0602 |
| 6                                | 5 – 15                 | 7,0            | 17,6           | 23,6           | 7,0                  | 25,7           | 26,2           | 15,9           | 6                                  | -30               | 80  | 27   | 21       | 22370.0603 |
| 6                                | 10 – 20                | 7,0            | 17,6           | 23,6           | 7,0                  | 25,7           | 26,2           | 15,9           | 6                                  | -30               | 80  | 27   | 21       | 22370.0604 |

<sup>1)</sup> Rezistență la forfecare similară DIN 50141

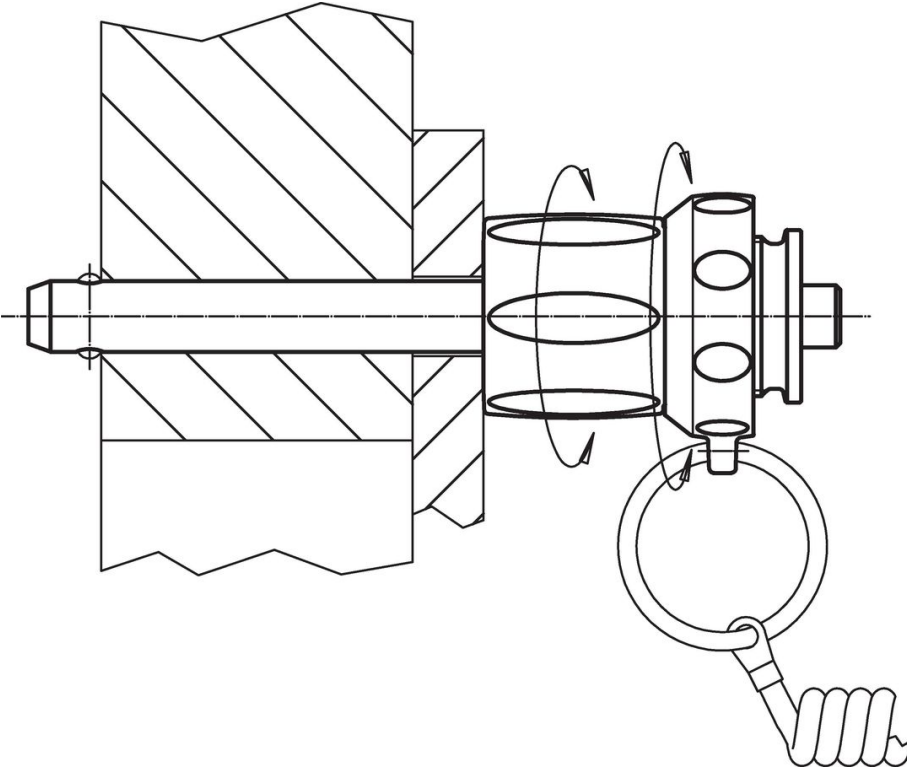
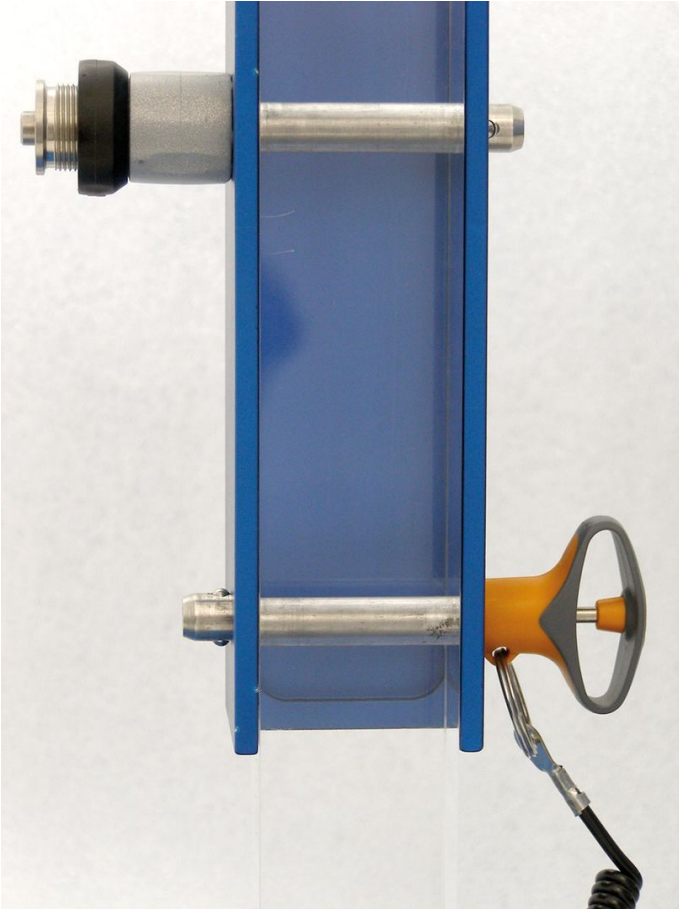
| d <sub>1</sub><br>-0,04<br>-0,08                      | l <sub>1</sub><br>+0,6 | Dimensiuni     |                |                |                      |                |                |                | Poziție<br>orificiu<br>H11<br>[mm] | <br>min. max.<br>[°C] |      | <br>[g] | Rezistența<br>la forfecare,<br>dublă <sup>1)</sup><br>min.<br>[kN] | Ref. Nr.   |
|---|------------------------|----------------|----------------|----------------|----------------------|----------------|----------------|----------------|------------------------------------|--|------|--|--|------------|
|   |                        | d <sub>2</sub> | d <sub>3</sub> | d <sub>4</sub> | l <sub>2</sub><br>±1 | l <sub>3</sub> | l <sub>4</sub> | l <sub>5</sub> |                                    | [mm]   | [°C] |  |  |            |
| 6   | 15 – 25                | 7,0            | 17,6           | 23,6           | 7,0                  | 25,7           | 26,2           | 15,9           | 6                                  | -30  | 80   | 28   | 21   | 22370.0605 |
| 6   | 20 – 30                | 7,0            | 17,6           | 23,6           | 7,0                  | 25,7           | 26,2           | 15,9           | 6                                  | -30  | 80   | 27   | 21   | 22370.0606 |
| 6   | 25 – 35                | 7,0            | 17,6           | 23,6           | 7,0                  | 25,7           | 26,2           | 15,9           | 6                                  | -30  | 80   | 30   | 21   | 22370.0607 |
| 6   | 30 – 40                | 7,0            | 17,6           | 23,6           | 7,0                  | 25,7           | 26,2           | 15,9           | 6                                  | -30  | 80   | 31   | 21   | 22370.0608 |
| 6   | 35 – 45                | 7,0            | 17,6           | 23,6           | 7,0                  | 25,7           | 26,2           | 15,9           | 6                                  | -30  | 80   | 32   | 21   | 22370.0609 |
| 6   | 40 – 50                | 7,0            | 17,6           | 23,6           | 7,0                  | 25,7           | 26,2           | 15,9           | 6                                  | -30  | 80   | 33   | 21   | 22370.0610 |
| 8   | 10 – 20                | 9,5            | 23,0           | 27,6           | 8,2                  | 31,2           | 33,1           | 18,0           | 8                                  | -30  | 80   | 58   | 38   | 22370.0614 |
| 8   | 15 – 25                | 9,5            | 23,0           | 27,6           | 8,2                  | 31,2           | 33,1           | 18,0           | 8                                  | -30  | 80   | 60   | 38   | 22370.0615 |
| 8   | 20 – 30                | 9,5            | 23,0           | 27,6           | 8,2                  | 31,2           | 33,1           | 18,0           | 8                                  | -30  | 80   | 60   | 38   | 22370.0616 |
| 8   | 25 – 35                | 9,5            | 23,0           | 27,6           | 8,2                  | 31,2           | 33,1           | 18,0           | 8                                  | -30  | 80   | 62   | 38   | 22370.0617 |
| 8   | 30 – 40                | 9,5            | 23,0           | 27,6           | 8,2                  | 31,2           | 33,1           | 18,0           | 8                                  | -30  | 80   | 64   | 38   | 22370.0618 |
| 8   | 35 – 45                | 9,5            | 23,0           | 27,6           | 8,2                  | 31,2           | 33,1           | 18,0           | 8                                  | -30  | 80   | 65   | 38   | 22370.0619 |
| 8   | 40 – 50                | 9,5            | 23,0           | 27,6           | 8,2                  | 31,2           | 33,1           | 18,0           | 8                                  | -30  | 80   | 65   | 38   | 22370.0620 |
| 10  | 10 – 20                | 12,0           | 23,0           | 27,6           | 9,6                  | 31,2           | 33,1           | 18,0           | 10                                 | -30  | 80   | 65   | 60   | 22370.0624 |
| 10  | 15 – 25                | 12,0           | 23,0           | 27,6           | 9,6                  | 31,2           | 33,1           | 18,0           | 10                                 | -30  | 80   | 66   | 60   | 22370.0625 |
| 10  | 20 – 30                | 12,0           | 23,0           | 27,6           | 9,6                  | 31,2           | 33,1           | 18,0           | 10                                 | -30  | 80   | 69   | 60   | 22370.0626 |
| 10  | 25 – 35                | 12,0           | 23,0           | 27,6           | 9,6                  | 31,2           | 33,1           | 18,0           | 10                                 | -30  | 80   | 72   | 60   | 22370.0627 |
| 10  | 30 – 40                | 12,0           | 23,0           | 27,6           | 9,6                  | 31,2           | 33,1           | 18,0           | 10                                 | -30  | 80   | 75   | 60   | 22370.0628 |
| 10  | 35 – 45                | 12,0           | 23,0           | 27,6           | 9,6                  | 31,2           | 33,1           | 18,0           | 10                                 | -30  | 80   | 78   | 60   | 22370.0629 |
| 10  | 40 – 50                | 12,0           | 23,0           | 27,6           | 9,6                  | 31,2           | 33,1           | 18,0           | 10                                 | -30  | 80   | 80   | 60   | 22370.0630 |
| 10  | 50 – 60                | 12,0           | 23,0           | 27,6           | 9,6                  | 31,2           | 33,1           | 18,0           | 10                                 | -30  | 80   | 86   | 60   | 22370.0632 |
| 12  | 15 – 25                | 14,5           | 29,0           | 34,6           | 10,6                 | 36,7           | 39,5           | 21,8           | 12                                 | -30  | 80   | 121  | 87   | 22370.0635 |
| 12  | 20 – 30                | 14,5           | 29,0           | 34,6           | 10,6                 | 36,7           | 39,5           | 21,8           | 12                                 | -30  | 80   | 130  | 87   | 22370.0636 |
| 12  | 25 – 35                | 14,5           | 29,0           | 34,6           | 10,6                 | 36,7           | 39,5           | 21,8           | 12                                 | -30  | 80   | 130  | 87   | 22370.0637 |
| 12  | 30 – 40                | 14,5           | 29,0           | 34,6           | 10,6                 | 36,7           | 39,5           | 21,8           | 12                                 | -30  | 80   | 134  | 87   | 22370.0638 |
| 12  | 35 – 45                | 14,5           | 29,0           | 34,6           | 10,6                 | 36,7           | 39,5           | 21,8           | 12                                 | -30  | 80   | 138  | 87   | 22370.0639 |
| 12  | 40 – 50                | 14,5           | 29,0           | 34,6           | 10,6                 | 36,7           | 39,5           | 21,8           | 12                                 | -30  | 80   | 142  | 87   | 22370.0640 |
| 12  | 50 – 60                | 14,5           | 29,0           | 34,6           | 10,6                 | 36,7           | 39,5           | 21,8           | 12                                 | -30  | 80   | 150  | 87   | 22370.0642 |
| 12  | 60 – 70                | 14,5           | 29,0           | 34,6           | 10,6                 | 36,7           | 39,5           | 21,8           | 12                                 | -30  | 80   | 159  | 87   | 22370.0644 |
| 12  | 70 – 80                | 14,5           | 29,0           | 34,6           | 10,6                 | 36,7           | 39,5           | 21,8           | 12                                 | -30  | 80   | 167  | 87   | 22370.0646 |
| 16  | 20 – 30                | 19,0           | 29,0           | 34,6           | 14,0                 | 36,7           | 39,5           | 21,8           | 16                                 | -30  | 80   | 159  | 155  | 22370.0656 |
| 16  | 25 – 35                | 19,0           | 29,0           | 34,6           | 14,0                 | 36,7           | 39,5           | 21,8           | 16                                 | -30  | 80   | 165  | 155  | 22370.0657 |
| 16  | 30 – 40                | 19,0           | 29,0           | 34,6           | 14,0                 | 36,7           | 39,5           | 21,8           | 16                                 | -30  | 80   | 173  | 155  | 22370.0658 |
| 16  | 35 – 45                | 19,0           | 29,0           | 34,6           | 14,0                 | 36,7           | 39,5           | 21,8           | 16                                 | -30  | 80   | 180  | 155  | 22370.0659 |
| 16  | 40 – 50                | 19,0           | 29,0           | 34,6           | 14,0                 | 36,7           | 39,5           | 21,8           | 16                                 | -30  | 80   | 188  | 155  | 22370.0660 |
| 16  | 50 – 60                | 19,0           | 29,0           | 34,6           | 14,0                 | 36,7           | 39,5           | 21,8           | 16                                 | -30  | 80   | 203  | 155  | 22370.0662 |
| 16  | 60 – 70                | 19,0           | 29,0           | 34,6           | 14,0                 | 36,7           | 39,5           | 21,8           | 16                                 | -30  | 80   | 218  | 155  | 22370.0664 |
| 16  | 70 – 80                | 19,0           | 29,0           | 34,6           | 14,0                 | 36,7           | 39,5           | 21,8           | 16                                 | -30  | 80   | 234  | 155  | 22370.0666 |
| <b>Oțel inoxidabil 1.4542, călit prin precipitare</b> |                        |                |                |                |                      |                |                |                |                                    |  |      |  |  |            |
| 5   | 0 – 10                 | 5,5            | 17,6           | 23,6           | 6,0                  | 25,7           | 26,2           | 15,9           | 5                                  | -30  | 80   | 24   | 24   | 22380.0592 |
| 5   | 5 – 15                 | 5,5            | 17,6           | 23,6           | 6,0                  | 25,7           | 26,2           | 15,9           | 5                                  | -30  | 80   | 25   | 24   | 22380.0593 |
| 5   | 10 – 20                | 5,5            | 17,6           | 23,6           | 6,0                  | 25,7           | 26,2           | 15,9           | 5                                  | -30  | 80   | 26   | 24   | 22380.0594 |
| 5   | 15 – 25                | 5,5            | 17,6           | 23,6           | 6,0                  | 25,7           | 26,2           | 15,9           | 5                                  | -30  | 80   | 26   | 24   | 22380.0595 |
| 5   | 20 – 30                | 5,5            | 17,6           | 23,6           | 6,0                  | 25,7           | 26,2           | 15,9           | 5                                  | -30  | 80   | 27   | 24   | 22380.0596 |
| 6   | 0 – 10                 | 7,0            | 17,6           | 23,6           | 7,0                  | 25,7           | 26,2           | 15,9           | 6                                  | -30  | 80   | 26   | 35   | 22380.0602 |
| 6   | 5 – 15                 | 7,0            | 17,6           | 23,6           | 7,0                  | 25,7           | 26,2           | 15,9           | 6                                  | -30  | 80   | 27   | 35   | 22380.0603 |
| 6   | 10 – 20                | 7,0            | 17,6           | 23,6           | 7,0                  | 25,7           | 26,2           | 15,9           | 6                                  | -30  | 80   | 27   | 35   | 22380.0604 |
| 6   | 15 – 25                | 7,0            | 17,6           | 23,6           | 7,0                  | 25,7           | 26,2           | 15,9           | 6                                  | -30  | 80   | 28   | 35   | 22380.0605 |
| 6   | 20 – 30                | 7,0            | 17,6           | 23,6           | 7,0                  | 25,7           | 26,2           | 15,9           | 6                                  | -30  | 80   | 27   | 35   | 22380.0606 |
| 6   | 25 – 35                | 7,0            | 17,6           | 23,6           | 7,0                  | 25,7           | 26,2           | 15,9           | 6                                  | -30  | 80   | 30   | 35   | 22380.0607 |
| 6   | 30 – 40                | 7,0            | 17,6           | 23,6           | 7,0                  | 25,7           | 26,2           | 15,9           | 6                                  | -30  | 80   | 31   | 35   | 22380.0608 |
| 6   | 35 – 45                | 7,0            | 17,6           | 23,6           | 7,0                  | 25,7           | 26,2           | 15,9           | 6                                  | -30  | 80   | 32   | 35   | 22380.0609 |
| 6   | 40 – 50                | 7,0            | 17,6           | 23,6           | 7,0                  | 25,7           | 26,2           | 15,9           | 6                                  | -30  | 80   | 33   | 35   | 22380.0610 |
| 8   | 10 – 20                | 9,5            | 23,0           | 27,6           | 8,2                  | 31,2           | 33,1           | 18,0           | 8                                  | -30  | 80   | 58   | 63   | 22380.0614 |
| 8   | 15 – 25                | 9,5            | 23,0           | 27,6           | 8,2                  | 31,2           | 33,1           | 18,0           | 8                                  | -30  | 80   | 60   | 63   | 22380.0615 |
| 8   | 20 – 30                | 9,5            | 23,0           | 27,6           | 8,2                  | 31,2           | 33,1           | 18,0           | 8                                  | -30  | 80   | 60   | 63   | 22380.0616 |
| 8   | 25 – 35                | 9,5            | 23,0           | 27,6           | 8,2                  | 31,2           | 33,1           | 18,0           | 8                                  | -30  | 80   | 62   | 63   | 22380.0617 |
| 8   | 30 – 40                | 9,5            | 23,0           | 27,6           | 8,2                  | 31,2           | 33,1           | 18,0           | 8                                  | -30  | 80   | 64   | 63   | 22380.0618 |

<sup>1)</sup> Rezistență la forfecare similară DIN 50141

| d <sub>1</sub><br>-0,04<br>-0,08 | l <sub>1</sub><br>+0,6 | d <sub>2</sub> | Dimensiuni     |                |                      |                |                |                | Poziție<br>orificiu<br>H11 | <br>min.   max. |      | <br>[g] | Rezistența<br>la forfecare,<br>dublă <sup>1)</sup><br>min.<br>[kN] | Ref. Nr.   |
|----------------------------------|------------------------|----------------|----------------|----------------|----------------------|----------------|----------------|----------------|----------------------------|--|------|--|--|------------|
|                                  |                        |                | d <sub>3</sub> | d <sub>4</sub> | l <sub>2</sub><br>±1 | l <sub>3</sub> | l <sub>4</sub> | l <sub>5</sub> |                            | [mm]   | [°C] |  |  |            |
| 8                                | 35 – 45                | 9,5            | 23,0           | 27,6           | 8,2                  | 31,2           | 33,1           | 18,0           | 8                          | -30  | 80   | 65   | 63   | 22380.0619 |
| 8                                | 40 – 50                | 9,5            | 23,0           | 27,6           | 8,2                  | 31,2           | 33,1           | 18,0           | 8                          | -30  | 80   | 65   | 63   | 22380.0620 |
| 10                               | 10 – 20                | 12,0           | 23,0           | 27,6           | 9,6                  | 31,2           | 33,1           | 18,0           | 10                         | -30  | 80   | 65   | 100  | 22380.0624 |
| 10                               | 15 – 25                | 12,0           | 23,0           | 27,6           | 9,6                  | 31,2           | 33,1           | 18,0           | 10                         | -30  | 80   | 66   | 100  | 22380.0625 |
| 10                               | 20 – 30                | 12,0           | 23,0           | 27,6           | 9,6                  | 31,2           | 33,1           | 18,0           | 10                         | -30  | 80   | 69   | 100  | 22380.0626 |
| 10                               | 25 – 35                | 12,0           | 23,0           | 27,6           | 9,6                  | 31,2           | 33,1           | 18,0           | 10                         | -30  | 80   | 72   | 100  | 22380.0627 |
| 10                               | 30 – 40                | 12,0           | 23,0           | 27,6           | 9,6                  | 31,2           | 33,1           | 18,0           | 10                         | -30  | 80   | 75   | 100  | 22380.0628 |
| 10                               | 35 – 45                | 12,0           | 23,0           | 27,6           | 9,6                  | 31,2           | 33,1           | 18,0           | 10                         | -30  | 80   | 78   | 100  | 22380.0629 |
| 10                               | 40 – 50                | 12,0           | 23,0           | 27,6           | 9,6                  | 31,2           | 33,1           | 18,0           | 10                         | -30  | 80   | 80   | 100  | 22380.0630 |
| 10                               | 50 – 60                | 12,0           | 23,0           | 27,6           | 9,6                  | 31,2           | 33,1           | 18,0           | 10                         | -30  | 80   | 86   | 100  | 22380.0632 |
| 12                               | 15 – 25                | 14,5           | 29,0           | 34,6           | 10,6                 | 36,7           | 39,5           | 21,8           | 12                         | -30  | 80   | 121  | 144  | 22380.0635 |
| 12                               | 20 – 30                | 14,5           | 29,0           | 34,6           | 10,6                 | 36,7           | 39,5           | 21,8           | 12                         | -30  | 80   | 130  | 144  | 22380.0636 |
| 12                               | 25 – 35                | 14,5           | 29,0           | 34,6           | 10,6                 | 36,7           | 39,5           | 21,8           | 12                         | -30  | 80   | 130  | 144  | 22380.0637 |
| 12                               | 30 – 40                | 14,5           | 29,0           | 34,6           | 10,6                 | 36,7           | 39,5           | 21,8           | 12                         | -30  | 80   | 134  | 144  | 22380.0638 |
| 12                               | 35 – 45                | 14,5           | 29,0           | 34,6           | 10,6                 | 36,7           | 39,5           | 21,8           | 12                         | -30  | 80   | 138  | 144  | 22380.0639 |
| 12                               | 40 – 50                | 14,5           | 29,0           | 34,6           | 10,6                 | 36,7           | 39,5           | 21,8           | 12                         | -30  | 80   | 142  | 144  | 22380.0640 |
| 12                               | 50 – 60                | 14,5           | 29,0           | 34,6           | 10,6                 | 36,7           | 39,5           | 21,8           | 12                         | -30  | 80   | 150  | 144  | 22380.0642 |
| 12                               | 60 – 70                | 14,5           | 29,0           | 34,6           | 10,6                 | 36,7           | 39,5           | 21,8           | 12                         | -30  | 80   | 159  | 144  | 22380.0644 |
| 12                               | 70 – 80                | 14,5           | 29,0           | 34,6           | 10,6                 | 36,7           | 39,5           | 21,8           | 12                         | -30  | 80   | 167  | 144  | 22380.0646 |
| 16                               | 20 – 30                | 19,0           | 29,0           | 34,6           | 14,0                 | 36,7           | 39,5           | 21,8           | 16                         | -30  | 80   | 159  | 257  | 22380.0656 |
| 16                               | 25 – 35                | 19,0           | 29,0           | 34,6           | 14,0                 | 36,7           | 39,5           | 21,8           | 16                         | -30  | 80   | 165  | 257  | 22380.0657 |
| 16                               | 30 – 40                | 19,0           | 29,0           | 34,6           | 14,0                 | 36,7           | 39,5           | 21,8           | 16                         | -30  | 80   | 173  | 257  | 22380.0658 |
| 16                               | 35 – 45                | 19,0           | 29,0           | 34,6           | 14,0                 | 36,7           | 39,5           | 21,8           | 16                         | -30  | 80   | 180  | 257  | 22380.0659 |
| 16                               | 40 – 50                | 19,0           | 29,0           | 34,6           | 14,0                 | 36,7           | 39,5           | 21,8           | 16                         | -30  | 80   | 188  | 257  | 22380.0660 |
| 16                               | 50 – 60                | 19,0           | 29,0           | 34,6           | 14,0                 | 36,7           | 39,5           | 21,8           | 16                         | -30  | 80   | 203  | 257  | 22380.0662 |
| 16                               | 60 – 70                | 19,0           | 29,0           | 34,6           | 14,0                 | 36,7           | 39,5           | 21,8           | 16                         | -30  | 80   | 218  | 257  | 22380.0664 |
| 16                               | 70 – 80                | 19,0           | 29,0           | 34,6           | 14,0                 | 36,7           | 39,5           | 21,8           | 16                         | -30  | 80   | 234  | 257  | 22380.0666 |

<sup>1)</sup> Rezistență la forfecare similară DIN 50141

Exemplu de aplicație



## Reclamație

### Conform RoHS

Sunt conforme Directivei 2011/65/UE și Directivei 2015/863.

### Nu conțin materiale SVHC

Nu conține substanțe SVHC cu mai mult de 0,1% w/w - lista SVHC din 23.01.2024.

### Nu conține substanțe din Declarația 65

Nu conține substanțe din Declarația 65.

<https://www.P65Warnings.ca.gov/>

### Nu conține Minerale de conflict

Acest produs nu conține substanțe desemnate drept „minerale de conflict” precum tantalul, staniul, aurul sau wolfram din Republica Democratică Congo sau din țările adiacente.