

Știfturi cu bile pentru fixare • cu autoblocare și compensare a întinderii

EH 22360.



Descrierea produsului

Folosit pentru blocarea și conectarea simultană a plăcilor cu pereți subțiri. Prindere de foi cu grosimi de 5 mm, pentru sudare, pentru protecție, acoperiri, pentru a închide ușile, etc. Toate versiunile sunt rezistente la coroziune. Versiunea cu mâner ergonomic.

Material

Element bolt

- Oțel inoxidabil 1.4305

Mâner

- Termoplastice PA 6, gri

Arc

- Oțel inoxidabil

Operații

Bilele sunt deblocate prin apăsarea butonului.

Mai multe informații

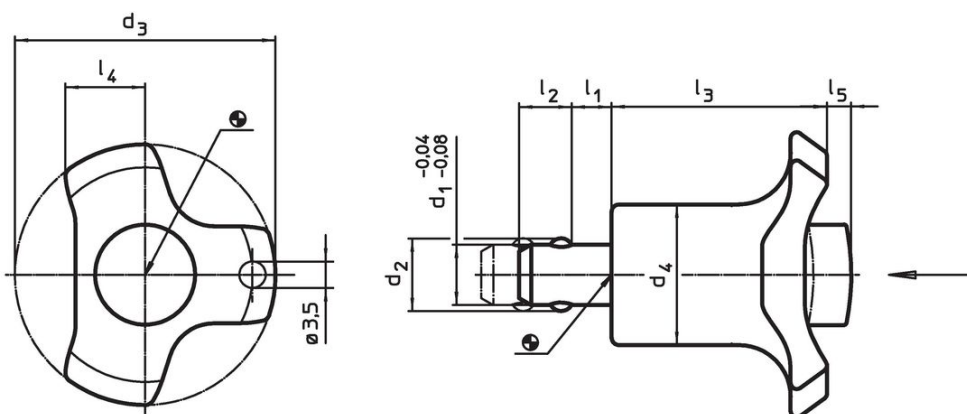
Accesorii

Poate fi ușor dotat cu un cablu de fixare EH 22400.

Produse asociate

- Bucșe de poziționare, pentru știfturi cu bilă și acționare simplă
- Bucșe de poziționare, cu flansă, pentru știfturi cu bilă și acționare simplă
- Cabluri de fixare

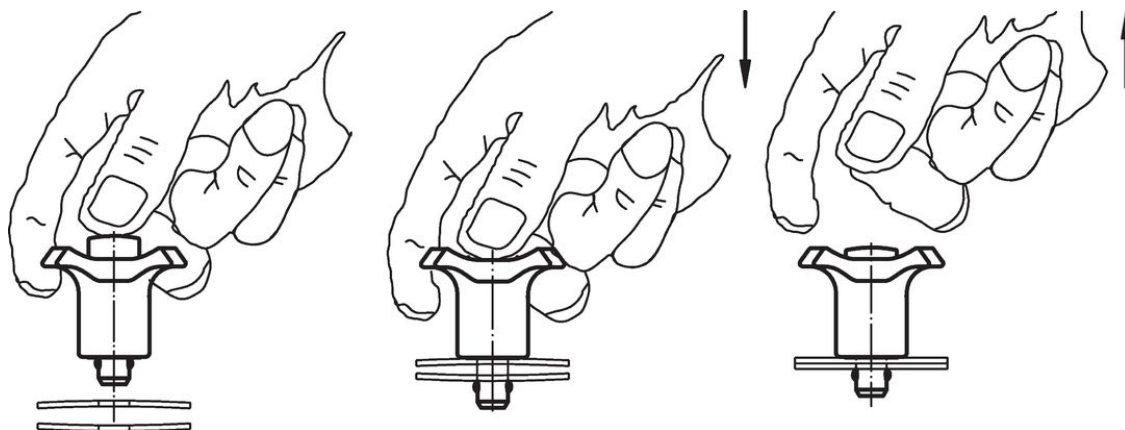
Desen



Informații comandă

d ₁ -0,04 -0,08	l ₁	Dimensiuni							Poziție orificiu H11 [mm]	Forța de strângere max. [N]	Temperatură		Greutate [g]	Ref. Nr.
		d ₂	d ₃	d ₄	l ₂	l ₃	l ₄	l ₅ nefixat			min.	max.		
[mm]											[°C]			
6	0 – 5	7,0	38	17,5	5,0	30,2	11,0	3	6	16	-30	80	22	22360.0010
6	5 – 10	7,0	38	17,5	5,0	30,2	11,0	3	6	18	-30	80	23	22360.0012
8	0 – 5	9,5	38	17,5	6,5	30,2	11,0	3	8	16	-30	80	24	22360.0020
8	5 – 10	9,5	38	17,5	6,5	30,2	11,0	3	8	18	-30	80	26	22360.0022
10	0 – 5	12,0	47	23,0	8,7	36,0	11,0	4	10	21	-30	80	48	22360.0030
10	5 – 10	12,0	47	23,0	8,7	36,0	11,0	4	10	23	-30	80	51	22360.0032
12	0 – 5	14,0	47	23,0	9,4	36,0	13,5	4	12	21	-30	80	51	22360.0040
12	5 – 10	14,0	47	23,0	9,4	36,0	13,5	4	12	23	-30	80	55	22360.0042

Exemplu de aplicație



Reclamație

Conform RoHS

Conține plumb – conform excepțiilor 6a / 6b / 6c.

Conține substanțe SVHC >0,1% w/w

Conține plumb - lista SVHC [REACH] din 27.06.2024.

Conține substanțe din Declarația 65



Prin expunere plumbul poate provoca cancer și afectarea fertilității
<https://www.P65Warnings.ca.gov/>

Nu conține Minerale de conflict

Acest produs nu conține substanțe desemnate drept „minerale de conflict” precum tantalul, staniul, aurul sau wolfram din Republica Democratică Congo sau din țările adiacente.