

Știfturi cu bile pentru filet • autoblocant, cu rulment axial

EH 22356.



Descrierea produsului

Știfturile cu bile pentru filet se utilizează pentru asamblare rapidă, blocare, ajustare, schimbare sau securizare. Rapid și ușor de utilizat se pretează pentru aplicații frecvent repetate. Prin apăsarea butonului, segmentele se deblochează și astfel știftul poate fi introdus sau scos din gaura filetată. Nu mai este necesară înfiletarea sau desfiletarea șurubului. Știfturile cu bile pentru filet se caracterizează prin următoarele avantaje:

- protecție la coroziune
- nu se mai pierde timp pentru înșurubare și deșurubare
- autoblocant datorită arcului
- cu rulment axial

Avantajele rulmentului axial:

- Dublarea forței de fixare datorită reducerii frecării pe suprafața de contact.
- Protecția piesei datorită contactului fix pe suprafață.
- Utilizare ușoară datorită prețensiunii știftului și filetului.
- Este necesară o forță mult mai mică pentru eliberare.

Material

Element bolț

- Oțel tratat termic, cu revenire, fosfatat cu mangan
- Oțel inoxidabil 1.4542, călit prin precipitare

Mâner

- Termoplastice PA 6, negru, asemănător cu RAL 9005

Buton de apăsare

- Aluminiu, portocaliu, anodizat

Element cu filet

- Oțel inoxidabil 1.4542, călit prin precipitare

Rulment axial

- Oțel, nitrurat, brunat
- Oțel inoxidabil

Arc

- Oțel inoxidabil

Asamblare

Știfturile cu bile pentru filet pot fi montate într-o gaură filetată.

Montaj:

1. Apăsați butonul și țineți-l apăsat.
2. Introduceți știftul în gaura filetată.
3. Eliberați butonul (Butonul trebuie să revină în poziția inițială).
4. Rotiți știftul cu bile pentru filet manual conform cerințelor.
5. Asigurați-vă că segmentele filetate sunt poziționate corect în filetul găurii.

Dezasamblare:

1. Rotiți știftul aprox. un sfert de cerc în sens antiorar.
2. Apăsați butonul și țineți-l apăsat.
3. Scoateți știftul din gaura filetată.
4. Eliberați butonul.

Operații

Segmentele filetate se deblochează prin apăsarea butonului.

Mai multe informații

Note

Variantă specială la cerere.
Datorită geometriei filetului, forța de fixare este mai mare la filetele de mărimi mici.

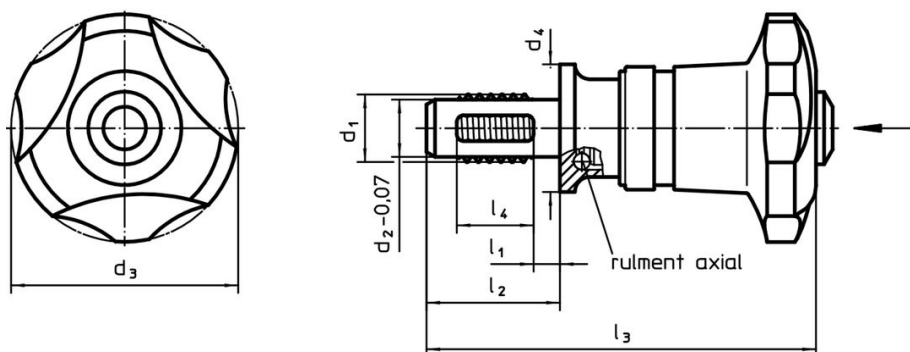
Accesorii

Poate fi ușor ancorat cu un cablu EH 22355.

Produse asociate

- Știfturi cu bile pentru filet, autoblocant
- Cabluri de fixare, pentru știfturi cu bile pentru filet

Desen



Informații comandă

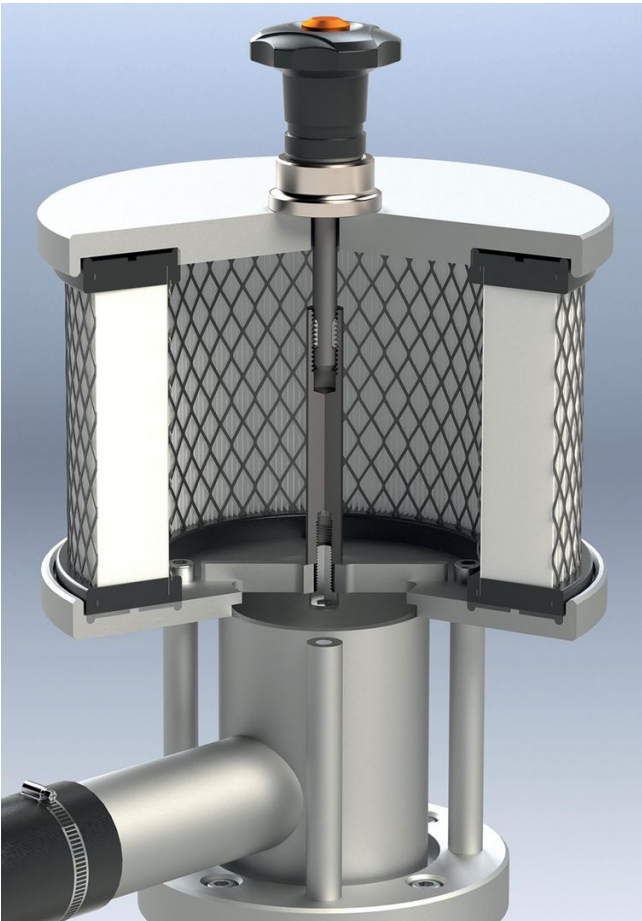
Dimensiuni								Filet de poziționare	Temperatură		Moment strângere max.	Forța de strângere max.	Cuplul de strângere determinat ~ ¹⁾	Forța de strângere ~ ²⁾	Greutate [g]	Rezistența la forfecare, dublă ³⁾ min.	Ref. Nr.
d ₁	l ₁	d ₂ -0,07	d ₃	d ₄	l ₂	l ₃	l ₄		min.	max.							
[mm]								[mm]	[°C]		[Nm]	[kN]	[Nm]	[kN]	[g]	[kN]	
Oțel tratat termic																	
M 8	10	6,62	40	30	23,8	72,2	8	M 8	-30	80	5	4,8	3,5	3,3	96	35,9	22356.0102
M 8	20	6,62	40	30	33,8	82,2	8	M 8	-30	80	5	4,8	3,5	3,3	98	35,9	22356.0104
M 8	30	6,62	40	30	43,8	92,2	8	M 8	-30	80	5	4,8	3,5	3,3	101	35,9	22356.0106
M10	10	8,35	40	30	26,0	74,4	10	M10	-30	80	5	4,2	3,5	2,9	100	59,3	22356.0202
M10	20	8,35	40	30	36,0	84,4	10	M10	-30	80	5	4,2	3,5	2,9	180	59,3	22356.0204
M10	30	8,35	40	30	46,0	94,4	10	M10	-30	80	5	4,2	3,5	2,9	108	59,3	22356.0206
M12	15	10,07	40	30	34,0	82,4	12	M12	-30	80	5	3,7	3,5	2,6	184	85,4	22356.0303
M12	30	10,07	40	30	49,0	97,4	12	M12	-30	80	5	3,7	3,5	2,6	193	85,4	22356.0306
M12	50	10,07	40	30	69,0	117,4	12	M12	-30	80	5	3,7	3,5	2,6	206	85,4	22356.0310
M16	15	13,80	40	30	34,0	83,4	12	M16	-30	80	5	3,0	3,5	2,2	134	176,5	22356.0503
M16	30	13,80	40	30	49,0	98,4	12	M16	-30	80	5	3,0	3,5	2,2	150	176,5	22356.0506
M16	50	13,80	40	30	69,0	118,4	12	M16	-30	80	5	3,0	3,5	2,2	174	176,5	22356.0510
Oțel inoxidabil																	
M 8	10	6,62	40	30	23,8	72,2	8	M 8	-30	80	5	4,8	3,5	3,3	96	36,4	22356.1102
M 8	20	6,62	40	30	33,8	82,2	8	M 8	-30	80	5	4,8	3,5	3,3	98	36,4	22356.1104
M 8	30	6,62	40	30	43,8	92,2	8	M 8	-30	80	5	4,8	3,5	3,3	101	36,4	22356.1106
M10	10	8,35	40	30	26,0	74,4	10	M10	-30	80	5	4,2	3,5	2,9	100	62,5	22356.1202
M10	20	8,35	40	30	36,0	84,4	10	M10	-30	80	5	4,2	3,5	2,9	180	62,5	22356.1204
M10	30	8,35	40	30	46,0	94,4	10	M10	-30	80	5	4,2	3,5	2,9	108	62,5	22356.1206
M12	15	10,07	40	30	34,0	82,4	12	M12	-30	80	5	3,7	3,5	2,6	184	86,8	22356.1303
M12	30	10,07	40	30	49,0	97,4	12	M12	-30	80	5	3,7	3,5	2,6	193	86,8	22356.1306
M12	50	10,07	40	30	69,0	117,4	12	M12	-30	80	5	3,7	3,5	2,6	206	86,8	22356.1310
M16	15	13,80	40	30	34,0	83,4	12	M16	-30	80	5	3,0	3,5	2,2	134	179,4	22356.1503
M16	30	13,80	40	30	49,0	98,4	12	M16	-30	80	5	3,0	3,5	2,2	150	179,4	22356.1506
M16	50	13,80	40	30	69,0	118,4	12	M16	-30	80	5	3,0	3,5	2,2	174	179,4	22356.1510

¹⁾ Forța manuală medie a fost determinată prin încercări.

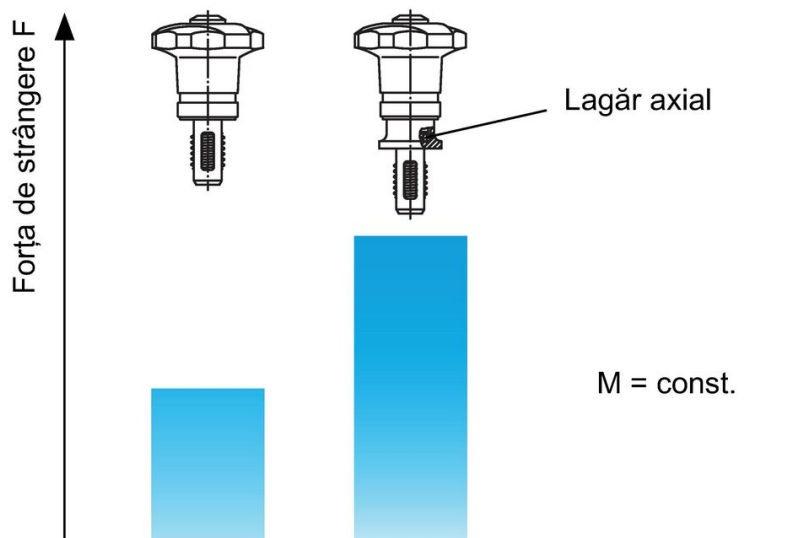
²⁾ Valoarea medie a fost determinată prin încercări.

³⁾ Rezistență la forfecare similară DIN 50141; Valorile sunt valabile pentru aplicațiile din starea introdusă (fără moment de rotație aplicat).

Exemplu de aplicație



Creșterea forței de fixare cu lagăr axial (la aceeași forță manuală)



Reclamație

Conform RoHS

Conține plumb – conform excepțiilor 6a / 6b / 6c.

Conține substanțe SVHC >0,1% w/w

Conține plumb - lista SVHC [REACH] din 27.06.2024.

Conține substanțe din Declarația 65



Prin expunere plumbul poate provoca cancer și afectarea fertilității
<https://www.P65Warnings.ca.gov/>

Nu conține Minerale de conflict

Acest produs nu conține substanțe desemnate drept „minerale de conflict” precum tantalul, staniul, aurul sau wolfram din Republica Democratică Congo sau din țările adiacente.