

## Știfturi ridicătoare cu filet • autoblocant, cu mâner

EH 22354.



### Descrierea produsului

Mânerul T este utilizat pentru a manipula sau transporta piesele de lucru, de ex. componente pentru asamblare, dispozitive, boxe sau alte tipuri de recipiente.

Heavy-duty lifting element with handle for quick and easy use. For lifting loads, the threaded lifting pin is inserted into a threaded hole. In contrast to a ringbolt, time-consuming screwing in and out is therefore unnecessary.

Rezistența la coroziune și la intemperii, face de asemenea, să fie adecvat și pentru utilizarea în aer liber. Pini foarte solizi, căliți prin precipitare, cu o capacitate de încărcare extremă.

### Material

#### Element bolț

- Oțel inoxidabil 1.4542, călit prin precipitare

#### Mâner

- AluminIU anodizat, albastru

#### Buton de apăsare

- AluminIU, portocaliu, anodizat

#### Element cu filet

- Oțel inoxidabil 1.4542, călit prin precipitare

#### Arc

- Oțel inoxidabil

### Asamblare

Threaded lifting pins can be mounted into a thread that is true to gauge.

#### Mounting:

1. Press in the button and hold it down.
2. Insert the threaded lifting pin.
3. Release the button (The button must be back in its original position. A clearly visible green marking on the press button indicates the correct position.)
4. Tighten the threaded lifting pin by hand, until it bears completely on the bearing surface.
5. It must be ensured that the threaded segments are engaged in the mounting thread.

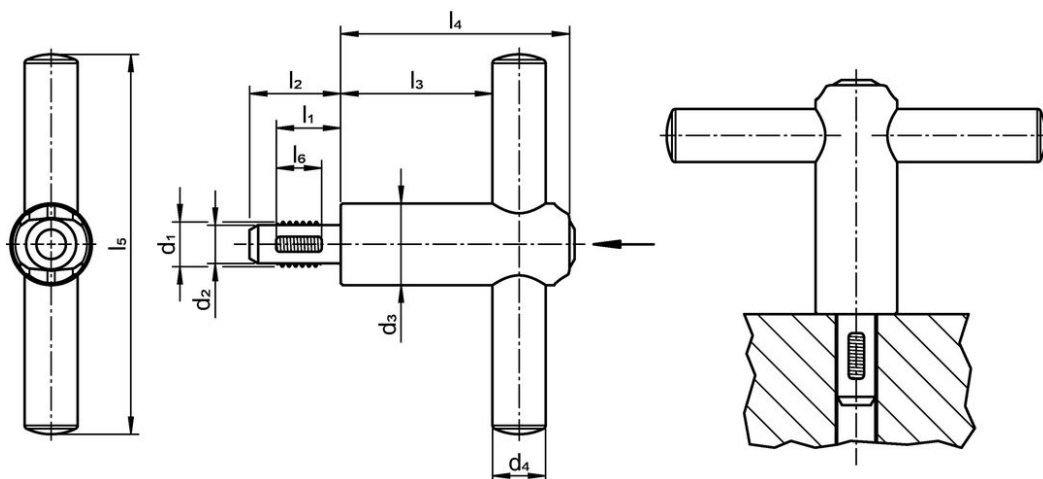
#### Dismantling:

1. Unscrew the threaded lifting pin approx. a quarter of a turn anticlockwise.
2. Press in the button and hold it down.
3. Remove the threaded lifting pin.
4. Release the button.

### Operații

Each threaded lifting pin is supplied with operating instructions. This document is also available for download as a PDF.

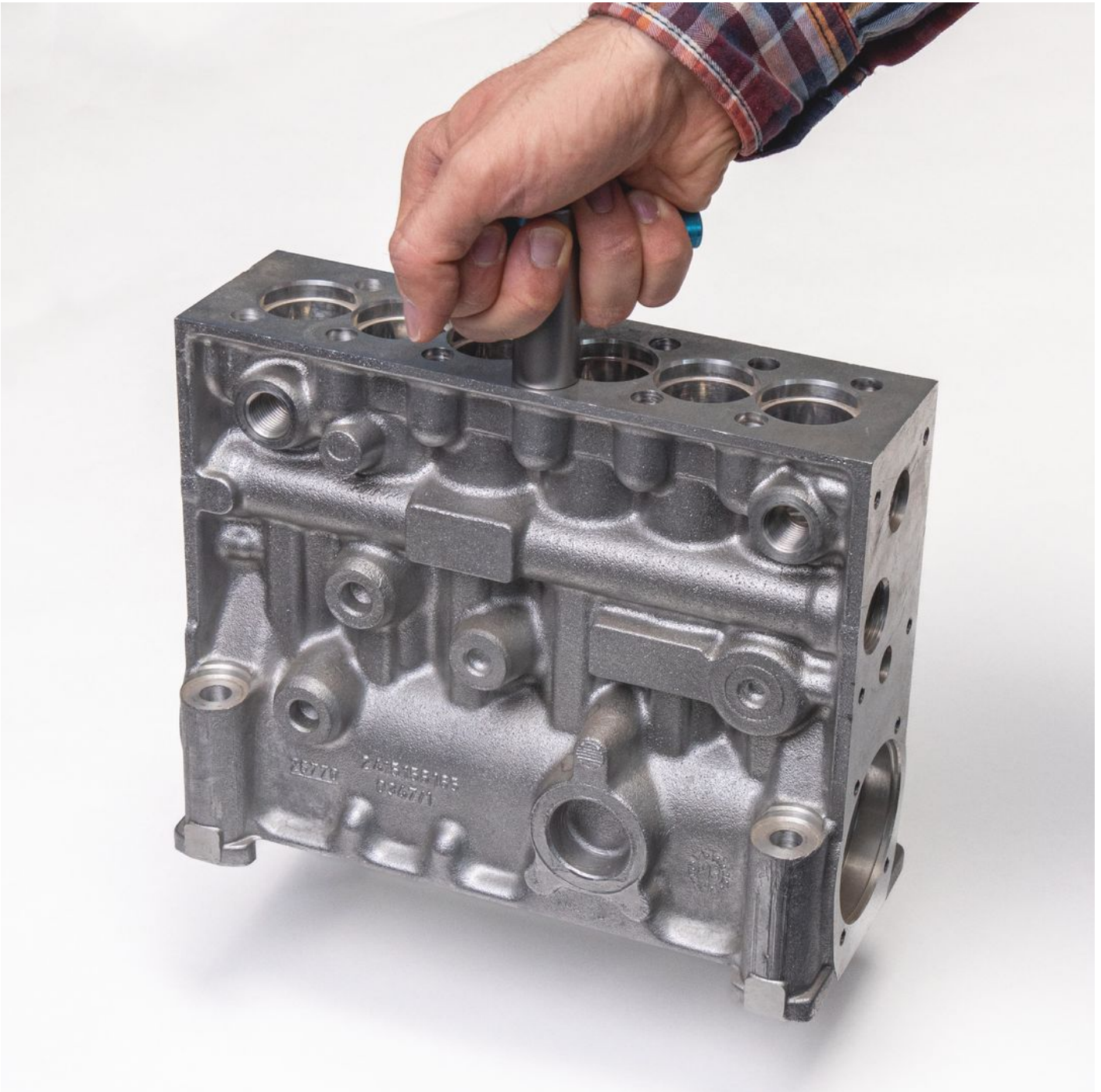
### Desen

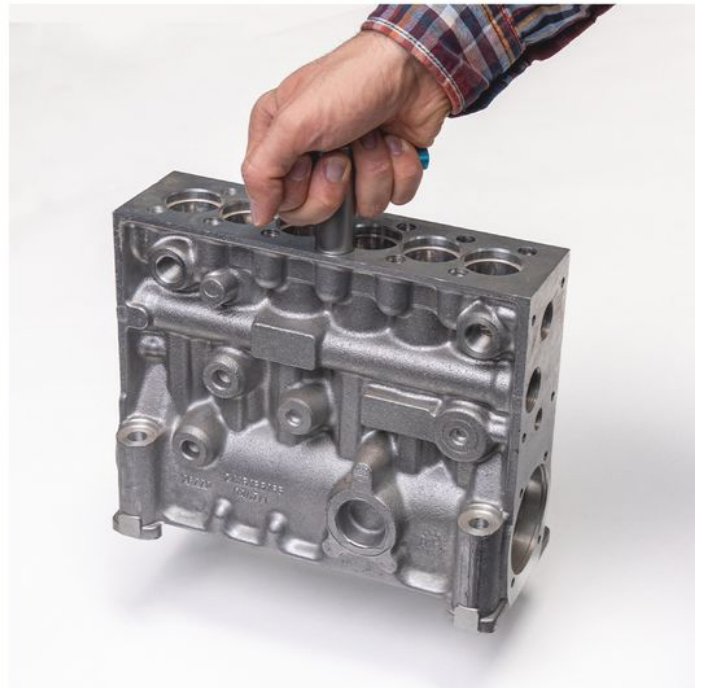


### Informații comandă

Dimensiuni										Capacitatea de încărcare F <sub>1</sub>	Filet de poziționare	🌡️ max.	📦 [g]	Ref. Nr.
d <sub>1</sub>	l <sub>1</sub>	d <sub>2</sub> -0,07	d <sub>3</sub>	d <sub>4</sub>	l <sub>2</sub>	l <sub>3</sub>	l <sub>4</sub>	l <sub>5</sub>	l <sub>6</sub>					
[mm]														
M 8	12	6,62	21,5	14	17,3	40	60,3	100	8	500	M 8	250	194	<a href="#">22354.5008</a>
M10	14	8,35	21,5	14	20,0	40	60,3	100	10	500	M10	250	197	<a href="#">22354.5010</a>
M12	17	10,07	21,5	14	24,0	40	60,3	100	12	500	M12	250	199	<a href="#">22354.5012</a>

### Exemplu de aplicație







## Reclamație

### Neconform RoHS

Sunt neconforme Directivei 2011/65/UE și Directivei 2015/863.

### Conține substanțe SVHC >0,1% w/w

Conține plumb - lista SVHC [REACH] din 27.06.2024.

### Conține substanțe din Declarația 65



Prin expunere plumbul poate provoca cancer și afectarea fertilității  
<https://www.P65Warnings.ca.gov/>

### Nu conține Minerale de conflict

Acest produs nu conține substanțe desemnate drept „minerale de conflict” precum tantalul, staniul, aurul sau wolfram din Republica Democratică Congo sau din țările adiacente.