

Bucșe de poziționare, plane • pentru știfturi ridicătoare EH 22350.



Descrierea produsului

Bucșele de poziționare sunt utilizate pentru poziționarea rapidă și sigură a știfturilor EH 22350 / EH.22351.

Acest model este potrivit pentru aplicații care necesită prelucrări de suprafață.

Pentru instalare este necesară o cheie. Ca accesoriu, oferim o cheie reglabilă, și o cheie frontală. În combinație cu o cheie tubulară / șurubelniță, cheia frontală este adecvată în special pentru utilizare dacă spațiul este limitat.

Rezistent la coroziune și abraziune.

Material

- Oțel inoxidabil 1.4542, călit prin precipitare

Asamblare

Asigurați toleranțele sigure și funcționare constantă.

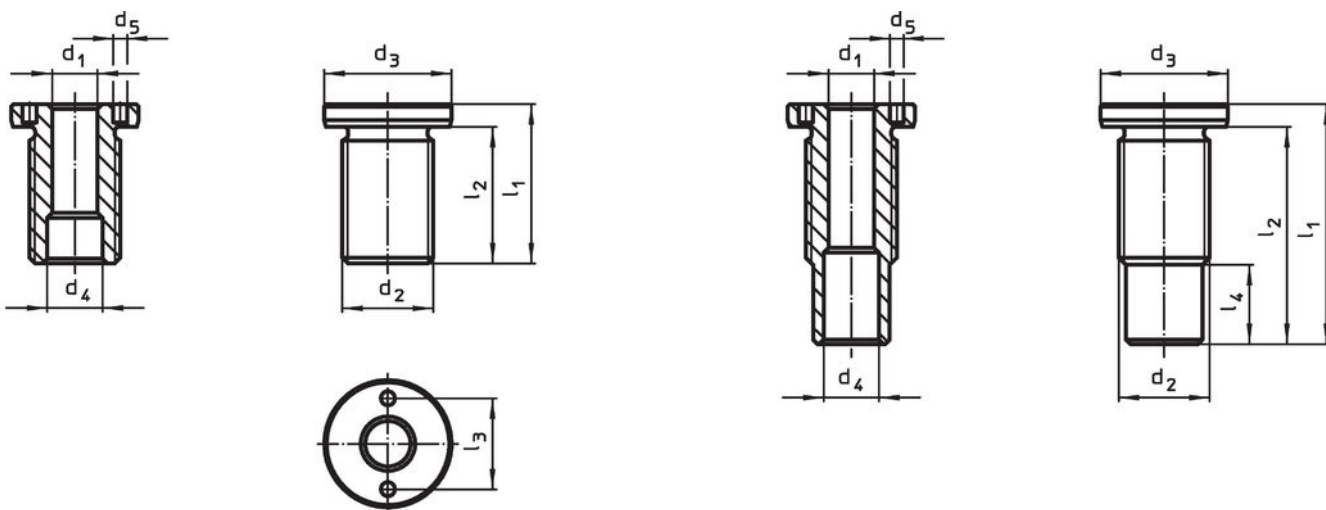
Ușor de încorporat în diferite materiale.

Bucșa poate fi montată cu ajutorul sculei de asamblare disponibilă opțional.

Poate fi montat în găuri înfundate.

În cazul pieselor înguste, se folosește o piuliță

Desen



dimensiunea M16/M16x1,5/M20
M20x1,5/M24x1,5/M30x2



dimensiunea M24/M30/M36x2

Informații comandă

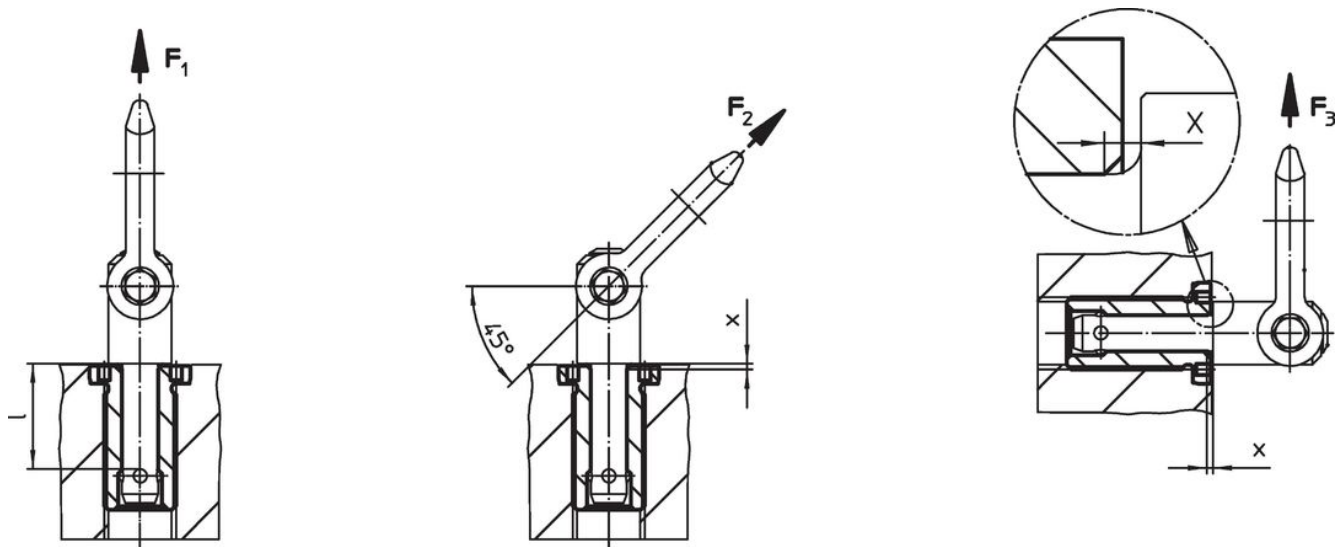
Dimensiuni		Pentru lungimea nominală	Dimensiuni							Moment strângere max.	x	Capacitatea de încărcare			Pentru știft de ridicare	Ref. Nr.	
d ₁ H11	d ₂ [mm]		d ₃ -0,2	d ₄ +0,3	d ₅ +0,1	l ₁	l ₂	l ₃	l ₄			F ₁	F ₂	F ₃			[g]
		[mm]				[mm]			[Nm]	[mm]	[kN]						
8	M16 x 1,5	10	24	9,8	3,1	25	20	16	75	1,5	1,5	1,2	0,5	22350.0601 / .0701	31	22350.1900	
8	M16 x 1,5	15	24	9,8	3,1	25	20	16	75	1,5	1,5	1,2	0,5	22350.0602 / .0702	32	22350.1902	
8	M16	25	24	9,8	3,1	35	30	16	75	1,5	1,5	1,2	0,5	22350.0604 / .0704	41	22350.1904	
8	M16	35	24	9,8	3,1	45	40	16	75	1,5	1,5	1,2	0,5	22350.0606 / .0706	49	22350.1906	
10	M20 x 1,5	15	28	12,2	5,1	30	24	20	100	1,5	2,7	2,4	2,1	22350.0621 / .0721	55	22350.1910	
10	M20 x 1,5	25	28	12,2	5,1	35	29	20	100	1,5	2,7	2,4	2,1	22350.0623 / .0723	64	22350.1912	
10	M20	35	28	12,2	5,1	45	39	20	100	1,5	2,7	2,4	2,1	22350.0625 / .0725	70	22350.1914	
10	M20	50	28	12,2	5,1	60	54	20	100	1,5	2,7	2,4	2,1	22350.0627 / .0727	93	22350.1916	
12	M24 x 1,5	15	32	14,7	5,1	32	26	22	150	1,5	3,5	3,2	2,8	22350.0631 / .0731	80	22350.1920	
12	M24 x 1,5	25	32	14,7	5,1	40	34	22	150	1,5	3,5	3,2	2,8	22350.0633 / .0733	94	22350.1922	
12	M24	35	32	14,7	5,1	50	44	22	3,8	150	1,5	3,5	3,2	2,8	22350.0635 / .0735	116	22350.1924
12	M24	50	32	14,7	5,1	65	59	22	18,8	150	1,5	3,5	3,2	2,8	22350.0637 / .0737	130	22350.1926
16	M30 x 2	25	39	19,2	5,1	45	39	30	200	1,5	4,8	4,5	4,1	22350.0641 / .0741	163	22350.1930	

Dimensiuni		Pentru lungimea nominală	Dimensiuni							Moment strângere max.	x	Capacitatea de încărcare			Pentru știft de ridicare	Ref. Nr.	
d ₁ H11	d ₂		d ₃ -0,2	d ₄ +0,3	d ₅ +0,1	l ₁	l ₂	l ₃	l ₄			F ₁	F ₂	F ₃			
[mm]		[mm]	[mm]							[Nm]	[mm]	[kN]			[g]		
16	M30	50	39	19,2	5,1	65	59	30	6,0	200	1,5	4,8	4,5	4,1	22350.0643 / .0743	201	22350.1934
16	M30	75	39	19,2	5,1	90	84	30	31,0	200	1,5	4,8	4,5	4,1	22350.0645 / .0745	248	22350.1936
20	M36 x 2	50	43	26,0	5,1	70	63	30	3,5	200	1,5	10,0	8,5	6,5	22350.0673 / .0773	341	22350.1954
20	M36 x 2	75	43	26,0	5,1	95	88	30	28,5	200	1,5	10,0	8,5	6,5	22350.0675 / .0775	413	22350.1956

Accesorii

	Adecvat pentru Dimensiunea d ₁	Spațiu pin ±0,1	Diametrul pin -0,1	Canal pătrat	Ref. Nr.
	[mm]	[mm]	[mm]	[inch]	[g]
cheie frontală ajustabilă, reglabilă					
	8	-	3		121
	10/12/16/20/25	-	5		309
cheie tubulară (insertie pentru cheie tubulară)					
	8	16	3	1/2	116
	10	20	5	1/2	136
	12	22	5	1/2	185
	16/20	30	5	1/2	243

Exemplu de aplicație



Reclamație

Pentru detalii suplimentare despre conformitate, vă rugăm să selectați codul produsului dorit.