

## Conectoare cu bile • autoblocant, cu inele de susținere EH 22340.



### Descrierea produsului

Brelocul cu știft și bile fixează sau conectează rapid / ușor piesele sau sculele.

#### Material

##### Bolțuri

- Oțel inoxidabil 1.4305

##### Bucșă

- Oțel inoxidabil 1.4305

##### Inele

- Oțel inoxidabil

##### Arc

- Oțel inoxidabil

#### Operații

Bilele sunt deblocate prin apăsarea butonului.

#### Mai multe informații

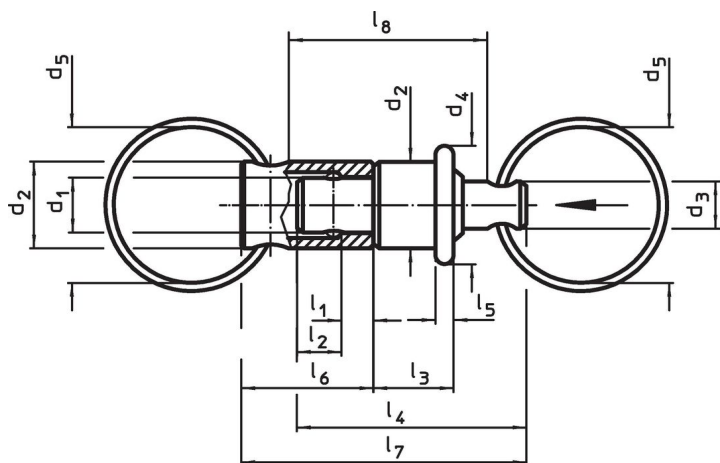
#### Note

Știftul și bucșă se pot livra separat la cerere .

#### Produse asociate

- Conectoare cu bile, autoblocant, cu suport
- Conectoare cu bile, autoblocant, cu suport, construcție compactă

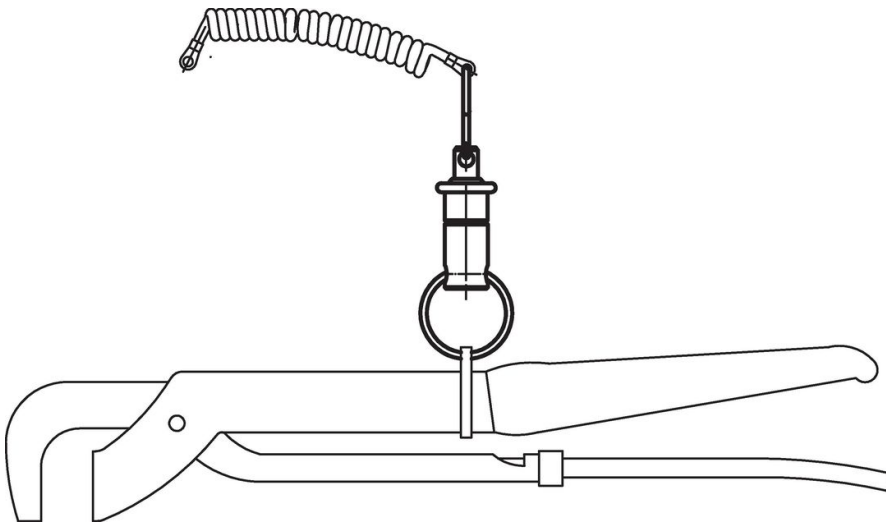
### Desen



### Informații comandă

d <sub>1</sub>	d <sub>2</sub>	d <sub>3</sub>	d <sub>4</sub>	d <sub>5</sub>	Dimensiuni								Sarcină max. max.	max.	Ref. Nr.		
					l <sub>1</sub>	l <sub>2</sub>	l <sub>3</sub>	l <sub>4</sub>	l <sub>5</sub>	l <sub>6</sub>	l <sub>7</sub>	l <sub>8</sub>					
-0,03 -0,06				~	+0,6	±1		~				~	~	[N]	[°C]	[g]	
6	9,5	6,2	13	20	3,2	4,8	8,8	25,2	2,4	14,5	31,5	26,2	30	250	14	22340.0905	

## Exemplu de aplicație



## Reclamație

### Conform RoHS

Sunt conforme Directivei 2011/65/UE și Directivei 2015/863.

### Nu conțin materiale SVHC

Nu conține substanțe SVHC cu mai mult de 0,1% w/w - lista SVHC din 27.06.2024.

### Nu conține substanțe din Declarația 65

Nu conține substanțe din Declarația 65.

<https://www.P65Warnings.ca.gov/>

### Nu conține Minerale de conflict

Acest produs nu conține substanțe desemnate drept „minerale de conflict” precum tantalul, staniul, aurul sau wolfram din Republica Democratică Congo sau din țările adiacente.