

Conectoare cu bile • autoblocant, cu suport, construcție compactă

EH 22330.



Descrierea produsului

Piesele pot fi conectate rapid și ușor cu ajutorul unui conector cu bile în combinație cu bucșă de poziționare.

Materialul bușelor de poziționare este oțel inoxidabil. Pentru lemn, sunt disponibile trei tipuri (figura 2 și figura 4) și un tip pentru plastic (figura 3) și cu mâner (figura 5 și figura 6). Bucșele, (figura 2, figura 3 și figura 5) permit blocarea la (4x90°). Bucșă (figura 4 și figura 6) permite o rotație.

Ca și o piesă robustă, aceasta este fabricată din oțel inoxidabil. Cărligul pivotant este, fără zgomot și asigurat împotriva pierderii.

Material

Element bolt

- Oțel inoxidabil 1.4542

Opritor

- Oțel inoxidabil

Bucșă

- Oțel inoxidabil 1.4305

Bilă

- Oțel inoxidabil

Arc

- Oțel inoxidabil

Asamblare

Montaj în lemn (figura 2 și figura 4)

1. Realizați gaura de poziționare și gaura de ghidare conform specificațiilor tehnice
 2. Opțional, pentru siguranță, se recomandă utilizarea de adeziv
 3. Introduceți bucșă
 4. Fixați bucșă cu un șurub
- Notă: Diametrul (D_2) a găurii de ghidare depinde de șurubul folosit.

Montaj în plastic (figura 3)

1. Realizați gaura conform specificațiilor tehnice
 2. Opțional, pentru siguranță, se recomandă utilizarea de adeziv
 3. Înșurubați bucșă
- Notă: Diametrul găurii de poziționare se alege în funcție de duritatea materialului plastic.

Operații

Bilele sunt deblocate prin apăsarea butonului.

Mai multe informații

Note

Variantă specială la cerere.

Produse asociate

- Conectoare cu bile, autoblocant, cu inele de susținere
- Conectoare cu bile, autoblocant, cu suport

Desen

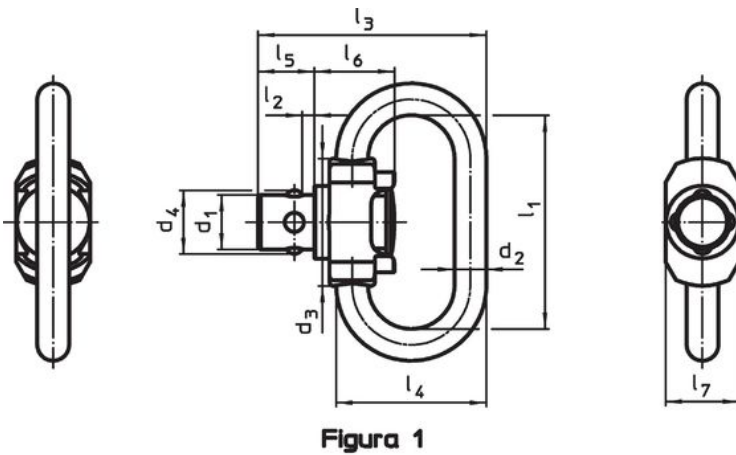


Figura 1

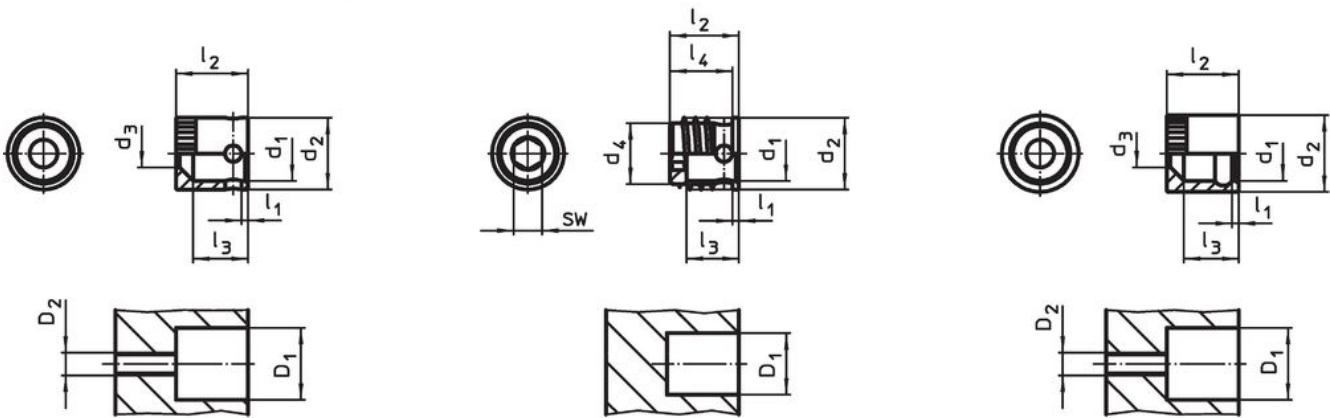


Figura 2

Figura 3

Figura 4

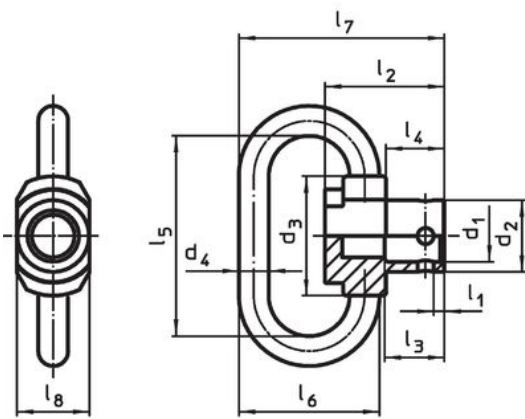


Figura 5

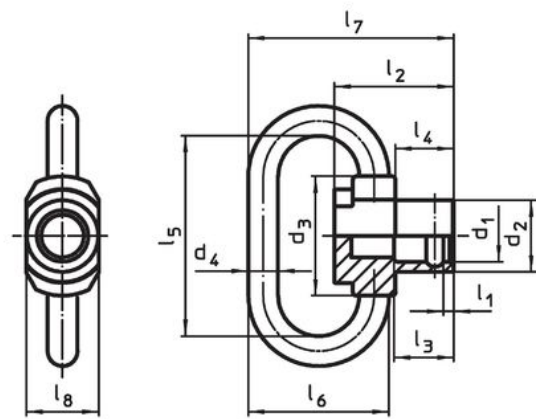


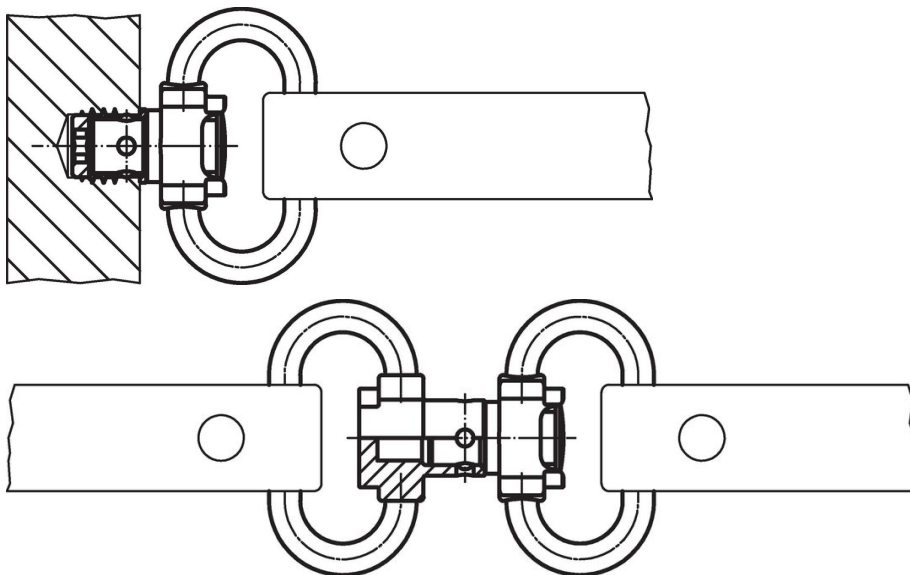
Figura 6

Informații comandă

Diametrul nominal d ₁ [mm]	Dimensiuni												SW [mm]	Sarcină max. max. [kN]	Poziție orificiu D ₁ [mm]	Temperatură		Greutate [g]	Ref. Nr.
	l ₁	l ₂	d ₂	d ₃	d ₄	l ₃	l ₄	l ₅	l ₆	l ₇	l ₈	min.				max.	[°C]		
Conectoare cu bile – figura 1																			
6,0	23	1	3,50	14,0	6,9	25,1	16,5	6,2	8,8	8,1	-	-	1,5	-	-50	150	9,8	22330.0402	
bucșă, montaj în lemn, cu bocare – figura 2																			
6,1	1	9	8,15	3,1	-	7,0	-	-	-	-	-	-	-	8,3	-50	150	1,6	22330.0405	
bucșă, montaj în plastic, cu blocare – figura 3																			
6,1	1	9	10,00	-	8,2	6,5	8,2	-	-	-	-	4	-	8,3 ¹⁾	-50	150	3,6	22330.0407	
bucșă, montaj în lemn, cu rotație – figura 4																			
6,1	1	9	9,15	3,1	-	7,0	-	-	-	-	-	-	-	9,1	-50	150	2,4	22330.0409	
fixare flexibilă, cu blocare – figura 5																			
6,1	1	14	8,40	14,0	3,5	7,0	6,8	23,0	16,5	24,1	8,5	-	1,5	-	-50	150	13,0	22330.1405	
fixare flexibilă, cu rotație – figura 6																			
6,1	1	14	8,40	14,0	3,5	7,0	6,8	23,0	16,5	24,1	8,5	-	1,5	-	-50	150	10,0	22330.1409	

¹⁾ depinde de duritatea plasticului

Exemplu de aplicație



Reclamație

Conform RoHS

Sunt conforme Directivei 2011/65/UE și Directivei 2015/863.

Nu conține materiale SVHC

Nu conține substanțe SVHC cu mai mult de 0,1% w/w - lista SVHC din 27.06.2024.

Nu conține substanțe din Declarația 65

Nu conține substanțe din Declarația 65.

<https://www.P65Warnings.ca.gov/>

Nu conține Minerale de conflict

Acest produs nu conține substanțe desemnate drept „minerale de conflict” precum tantalul, staniul, aurul sau wolfram din Republica Democratică Congo sau din țările adiacente.