

## Conectoare cu bile • autoblocant, cu suport

EH 22330.



### Descrierea produsului

Piesele pot fi conectate rapid și ușor cu ajutorul unui conector cu bile în combinație cu buțșă de poziționare.

Materialul buțșelor de poziționare este oțel inoxidabil. Pentru lemn, sunt disponibile trei tipuri (figura 2 și figura 4) și un tip pentru plastic (figura 3) și cu mâner (figura 5 și figura 6). Bucșele, (figura 2, figura 3 și figura 5) permit blocarea la  $(4 \times 90^\circ)$ . Bucșă (figura 4 și figura 6) permite o rotație.

Ca și o piesă robustă, aceasta este fabricată din oțel inoxidabil. Cărligul pivotant este, fără zgomot și asigurat împotriva pierderii.

### Material

#### Element bolt

- Oțel inoxidabil 1.4305

#### Opritor

- Oțel inoxidabil

#### Bucșă

- Oțel inoxidabil 1.4305

#### Bilă

- Oțel inoxidabil

#### Arc

- Oțel inoxidabil

### Asamblare

#### Montaj în lemn (figura 2 și figura 4)

1. Realizați gaura de poziționare și gaura de ghidare conform specificațiilor tehnice
  2. Opțional, pentru siguranță, se recomandă utilizarea de adeziv
  3. Introduceți bucșă
  4. Fixați bucșă cu un șurub
- Notă: Diametrul ( $D_2$ ) a găurii de ghidare depinde de șurubul folosit.

#### Montaj în plastic (figura 3)

1. Realizați gaura conform specificațiilor tehnice
  2. Opțional, pentru siguranță, se recomandă utilizarea de adeziv
  3. Înșurubați bucșă
- Notă: Diametrul găurii de poziționare se alege în funcție de duritatea materialului plastic.

### Operații

Bilele sunt deblocate prin apăsarea butonului.

### Caracteristici

Linie de marcaj dacă dimensiunile  $l_1$  (bucșă - figura 2, 3 și 4) sau  $l_2$  (conector - figura 1) = 1,5 mm

### Mai multe informații

#### Note

Variantă specială la cerere.

#### Produse asociate

- Conectoare cu bile, autoblocant, cu inele de susținere
- Conectoare cu bile, autoblocant, cu suport, construcție compactă

Desen

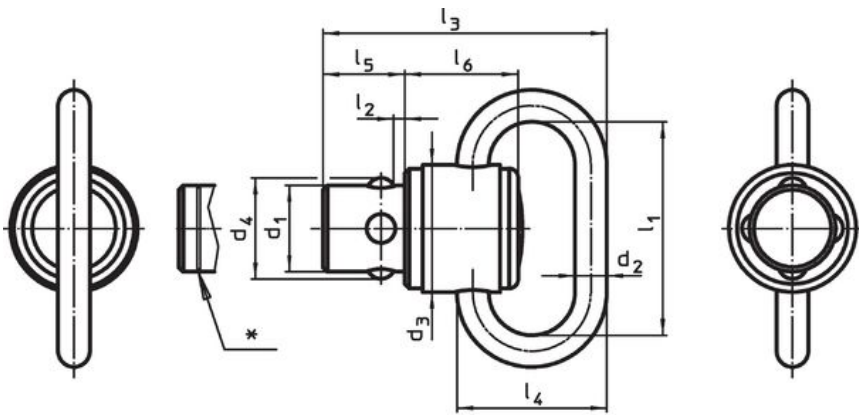


Figura 1

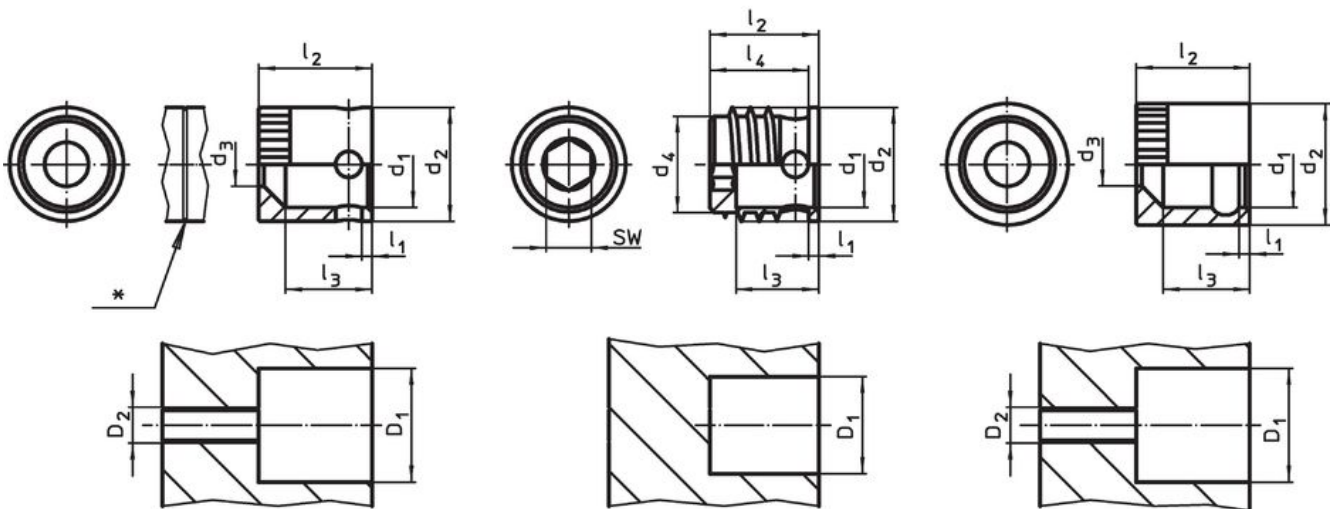


Figura 2

Figura 3

Figura 4

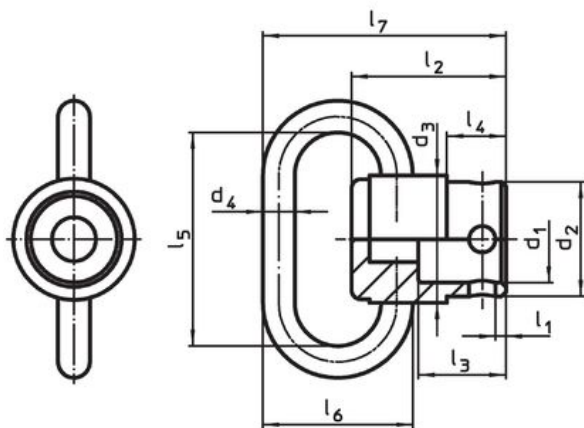


Figura 5

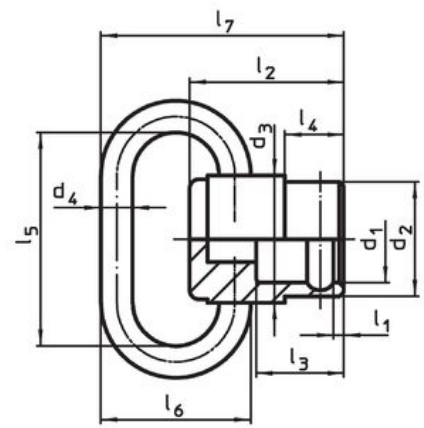


Figura 6

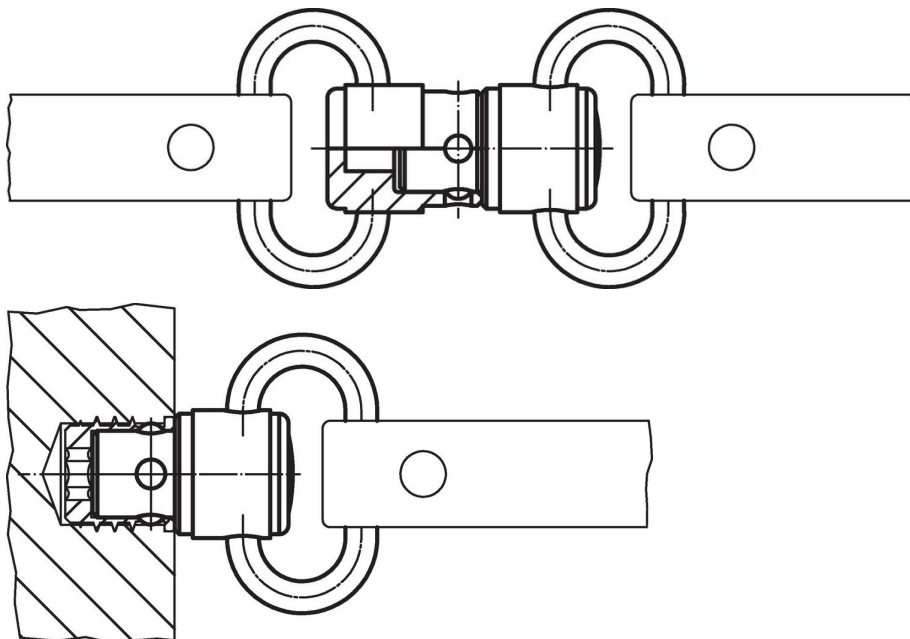
\* Marcaj dacă  $l_1$  (figura 2, 3 și 4) sau  $l_2$  (figura 1) = 1,5 mm

## Informații comandă

Diametrul nominal d <sub>1</sub> [mm]	Dimensiuni											SW [mm]	Sarcină max. max. [kN]	Poziție orificiu D <sub>1</sub> [mm]	Temperatură		Masa [g]	Ref. Nr.
	l <sub>1</sub>	l <sub>2</sub>	d <sub>2</sub>	d <sub>3</sub>	d <sub>4</sub>	l <sub>3</sub>	l <sub>4</sub>	l <sub>5</sub>	l <sub>6</sub>	l <sub>7</sub>	min.				max.	[°C]		
<b>Conectoare cu bile – figura 1</b>																		
9,5	23,0	1,00	3,50	14,0	11,1	31,30	16,5	9	12,5	–	–	1,2	–	-50	150	22,0	22330.0110	
9,5	23,0	1,50	3,50	14,0	11,1	31,30	16,5	9	12,5	–	–	1,2	–	-50	150	21,0	22330.0111	
9,5	40,0	1,00	4,50	14,0	11,1	36,60	23,0	9	12,5	–	–	2,0	–	-50	150	30,0	22330.0120	
9,5	40,0	1,50	4,50	14,0	11,1	36,60	23,0	9	12,5	–	–	2,0	–	-50	150	28,0	22330.0121	
<b>bucșă, montaj în lemn, cu bocare – figura 2</b>																		
9,6	1,0	12,65	12,65	4,9	–	9,65	–	–	–	–	–	–	12,7	-50	150	5,8	22330.0305	
9,6	1,5	12,65	12,65	4,9	–	9,65	–	–	–	–	–	–	12,7	-50	150	5,5	22330.0306	
<b>bucșă, montaj în plastic, cu blocare – figura 3</b>																		
9,6	1,0	12,10	12,65	–	10,7	9,20	11,0	–	–	–	5	–	11,1 <sup>1)</sup>	-50	150	3,3	22330.0310	
9,6	1,5	12,10	12,65	–	10,7	9,20	11,0	–	–	–	5	–	11,1 <sup>1)</sup>	-50	150	3,0	22330.0311	
<b>bucșă, montaj în lemn, cu rotație – figura 4</b>																		
9,6	1,0	12,65	13,50	4,9	–	9,65	–	–	–	–	–	–	13,5	-50	150	7,3	22330.0315	
9,6	1,5	12,65	13,50	4,9	–	9,65	–	–	–	–	–	–	13,5	-50	150	8,5	22330.0316	
<b>fixare flexibilă, cu blocare – figura 5</b>																		
9,6	1,0	17,00	12,60	14,0	3,5	9,60	6,5	23	16,5	26,8	–	1,2	–	-50	150	16,0	22330.1215	
<b>fixare flexibilă, cu rotație – figura 6</b>																		
9,6	1,0	17,00	12,60	14,0	3,5	9,60	6,5	23	16,5	26,8	–	1,2	–	-50	150	15,0	22330.1315	

<sup>1)</sup> depinde de duritatea plasticului

## Exemplu de aplicație



## Reclamație

### Conform RoHS

Sunt conforme Directivei 2011/65/UE și Directivei 2015/863.

### Nu conțin materiale SVHC

Nu conține substanțe SVHC cu mai mult de 0,1% w/w - lista SVHC din 27.06.2024.

### Nu conține substanțe din Declarația 65

Nu conține substanțe din Declarația 65.

<https://www.P65Warnings.ca.gov/>

### Nu conține Minerale de conflict

Acest produs nu conține substanțe desemnate drept „minerale de conflict” precum tantalul, staniul, aurul sau wolfram din Republica Democratică Congo sau din țările adiacente.