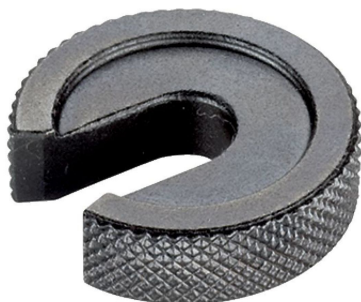


Șaibe C • DIN 6372 EH 22290.



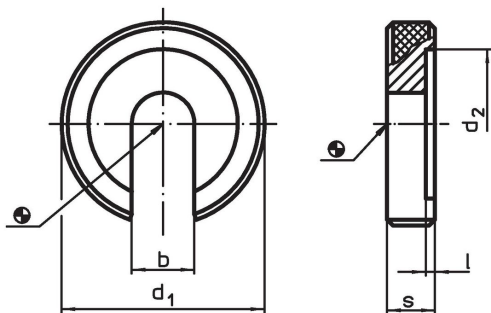
Descrierea produsului

Șaibele C (șaibe profilate) sunt fabricate conform DIN 6372. Pentru o mai ușoară utilizare, șaibele C au suprafața laterală cu striații.

Material

- Oțel tratat termic, cu revenire, brunat

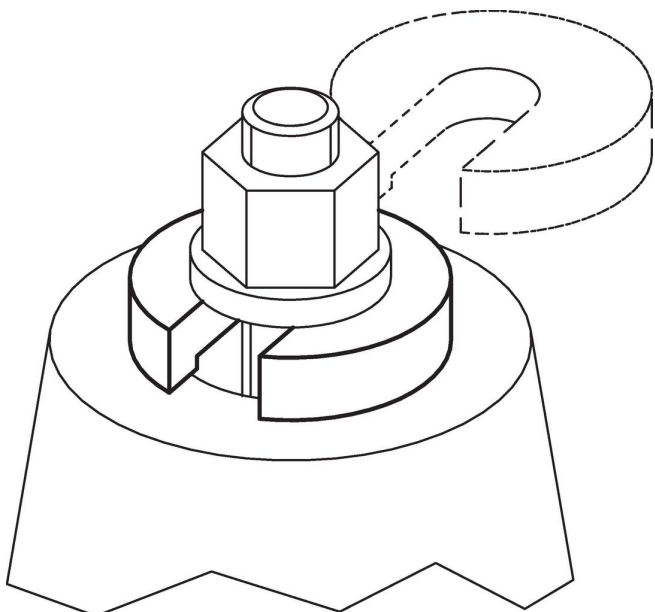
Desen



Informații comandă

Mărimea nominală [mm]	Dimensiuni					[g]	Ref. Nr.
	b	d ₁	d ₂ [mm]	l	s		
6	6,4	22	16	0,8	6	13	22290.0006
8	8,4	28	21	1,0	7	24	22290.0008
10	10,5	34	25	1,2	8	38	22290.0010
12	13,0	40	30	1,8	9	57	22290.0012
16	17,0	56	37	1,8	12	164	22290.0016
20	21,0	64	45	2,0	14	241	22290.0020
24	25,0	75	52	2,0	16	376	22290.0024
30	31,0	90	65	2,0	18	610	22290.0030
36	37,0	100	75	2,5	20	796	22290.0036

Exemplu de aplicație



Reclamație

Conform RoHS

Sunt conforme Directivei 2011/65/UE și Directivei 2015/863.

Nu conțin materiale SVHC

Nu conține substanțe SVHC cu mai mult de 0,1% w/w - lista SVHC din 27.06.2024.

Nu conține substanțe din Declarația 65

Nu conține substanțe din Declarația 65.

<https://www.P65Warnings.ca.gov/>

Nu conține Minerale de conflict

Acest produs nu conține substanțe desemnate drept „minerale de conflict” precum tantalul, staniul, aurul sau wolfram din Republica Democratică Congo sau din țările adiacente.