

## Șaibe de închidere

EH 22270.



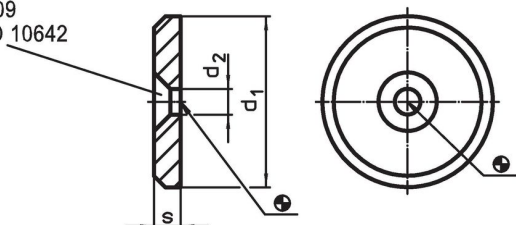
### Descrierea produsului

#### Material

- Oțel automat, necălit, brunat
- Oțel inoxidabil 1.4305

### Desen

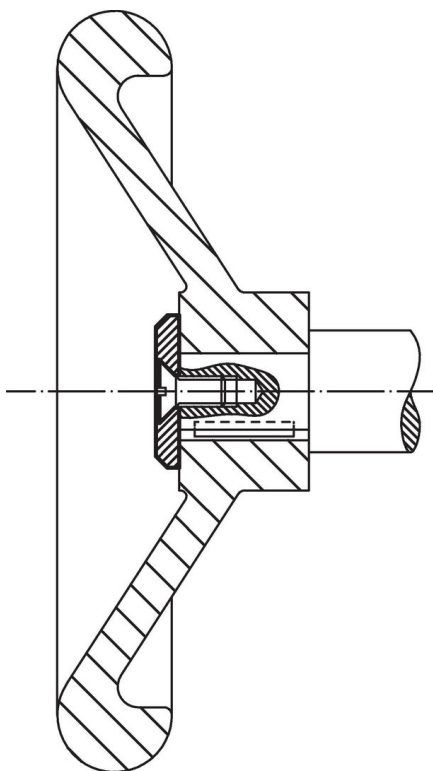
Pentru șurub înecat  
DIN EN ISO 2009  
sau DIN EN ISO 10642



### Informații comandă

d <sub>1</sub>	Dimensiuni		s	[g]	Ref. Nr.
	d <sub>2</sub>	[mm]			
<b>Oțel de tăiere</b>					
16	4,5		3,0	3,6	<a href="#">22270.0016</a>
20	4,5		3,0	6,1	<a href="#">22270.0020</a>
22	5,5		3,5	8,1	<a href="#">22270.0022</a>
25	5,5		3,5	11,0	<a href="#">22270.0025</a>
28	5,5		3,5	14,0	<a href="#">22270.0028</a>
32	6,6		4,0	22,0	<a href="#">22270.0032</a>
36	6,6		4,0	28,0	<a href="#">22270.0036</a>
40	6,6		5,0	44,0	<a href="#">22270.0040</a>
45	6,6		6,0	66,0	<a href="#">22270.0045</a>
52	6,6		6,0	91,0	<a href="#">22270.0052</a>
<b>Oțel inoxidabil</b>					
16	4,5		3,0	3,6	<a href="#">22270.0116</a>
20	4,5		3,0	6,1	<a href="#">22270.0120</a>
22	5,5		3,5	8,1	<a href="#">22270.0122</a>
25	5,5		3,5	11,0	<a href="#">22270.0125</a>
28	5,5		3,5	14,0	<a href="#">22270.0128</a>
32	6,6		4,0	22,0	<a href="#">22270.0132</a>
36	6,6		4,0	28,0	<a href="#">22270.0136</a>
40	6,6		5,0	44,0	<a href="#">22270.0140</a>
45	6,6		6,0	66,0	<a href="#">22270.0145</a>
52	6,6		6,0	91,0	<a href="#">22270.0152</a>

Exemplu de aplicație



Reclamație

Pentru detalii suplimentare despre conformitate, vă rugăm să selectați codul produsului dorit.