

Manete de fixare

EH 22260.



Descrierea produsului

Manetele de fixare au o suprafață conică în mișcare și permit o strângere și o eliberare rapidă și sigură, cu un domeniu de reglare relativ mare și o forță de tensionare ridicată. Datorită unui mic unghi de înclinare al suprafeței conice, clema de prindere este auto-blocantă.

Material

Corp

- Oțel, călit, brunat
- Oțel inoxidabil 1.4305, nichelat

Șurub

- Oțel, nitrurat
- Oțel inoxidabil 1.4021, tratat termic, nichelat

Măner

- Oțel, șlefuit, brunat
- Oțel inoxidabil 1.4305, sablare mată

Maner sferic

- Duroplastic PF 31, negru, DIN 319

Asamblare

Strângeți șurubul M 10 (SW 6). Asigurați o forță de strângere de max. 40 Nm.

Operații

Bolțul de înșurubare și șaiba sunt ajustabile. Odată înșurubat, poate să fie ușor răsucit în poziția dorită. Pentru produsele 22260.0250 / .0251 și 22260.0450 / .0451, dantura servește la reglarea pârghiei de prindere în poziția dorită.

Mai multe informații

Note

Varianta cu filet stânga disponibilă la cerere.

Desen

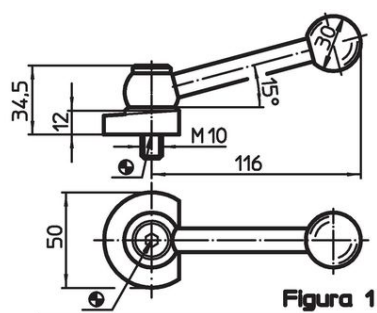


Figura 1

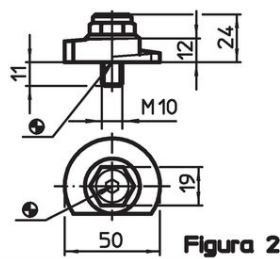


Figura 2

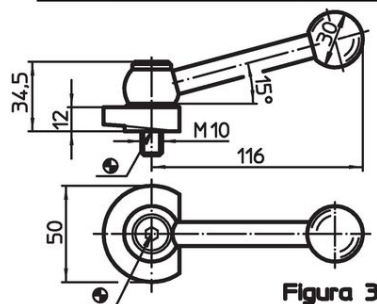


Figura 3

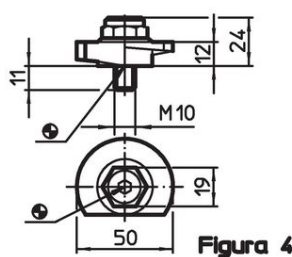
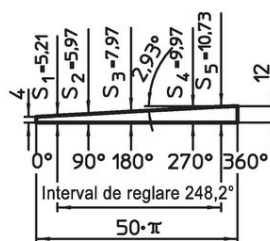
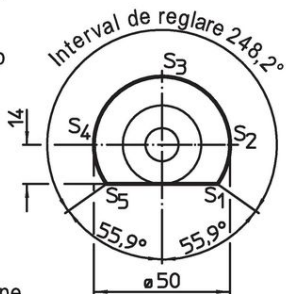
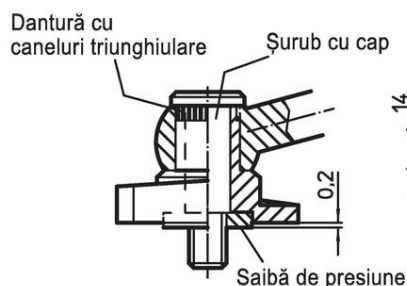



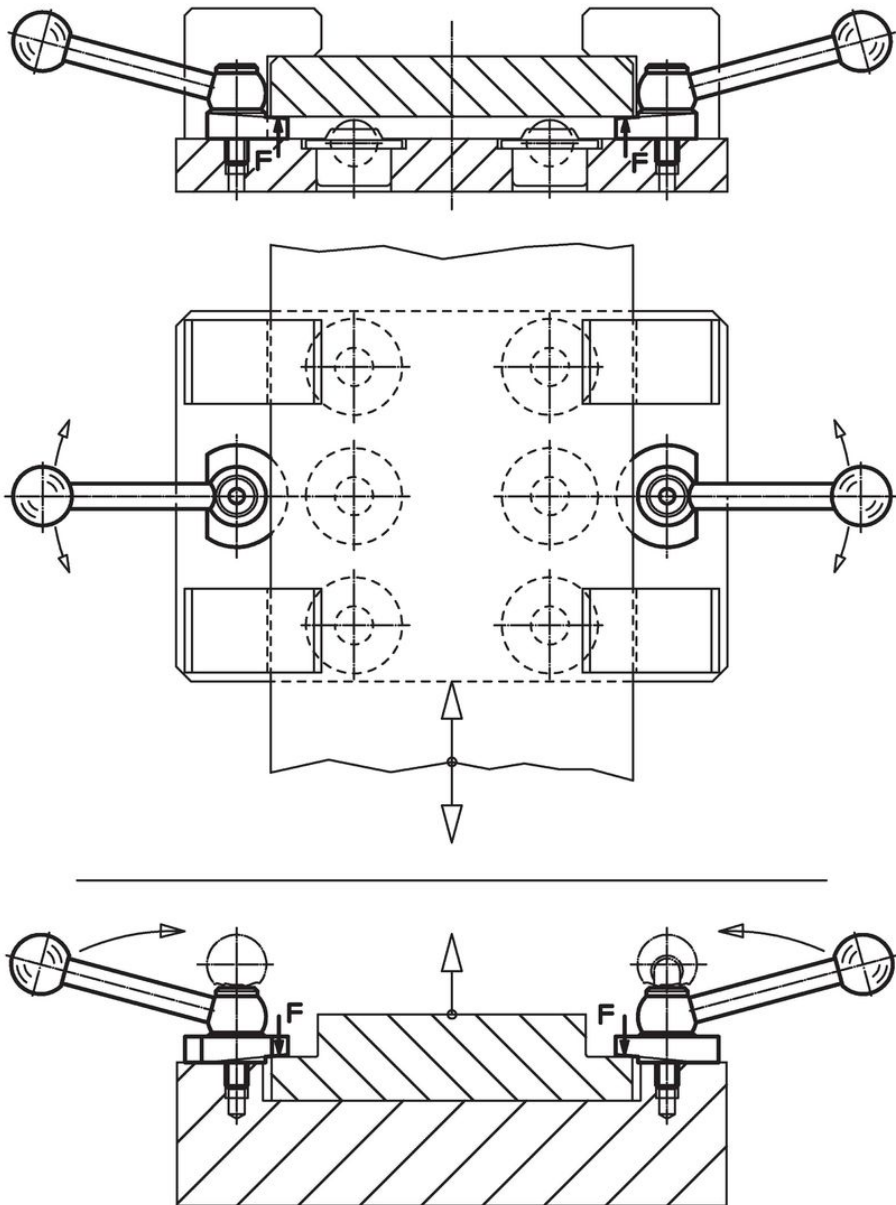
Figura 4



Informații comandă

Moment strângere max. [Nm]	 [g]	Ref. Nr.
cu mâner ajustabil, înclinație opusă față de suprafața de reazăm – figura 1, Oțel		
40	304	22260.0250
cu mâner ajustabil, înclinație opusă față de suprafața de reazăm – figura 1, Oțel inoxidabil		
40	304	22260.0251
cu șurub de prindere, înclinare în sens opus față de suprafața portantă – figura 2, Oțel		
40	154	22260.0350
cu șurub de prindere, înclinare în sens opus față de suprafața portantă – figura 2, Oțel inoxidabil		
40	154	22260.0351
cu mâner ajustabil, suprafața de reazăm înclinată – figura 3, Oțel		
40	312	22260.0450
cu mâner ajustabil, suprafața de reazăm înclinată – figura 3, Oțel inoxidabil		
40	312	22260.0451
cu șurub de prindere, înclinarea pe suprafața de reazăm – figura 4, Oțel		
40	154	22260.0550
cu șurub de prindere, înclinarea pe suprafața de reazăm – figura 4, Oțel inoxidabil		
40	154	22260.0551

Exemplu de aplicație



Reclamație

Pentru detalii suplimentare despre conformitate, vă rugăm să selectați codul produsului dorit.