

## Excentric • pentru opritoare laterale, netede EH 22150.



### Descrierea produsului

Excentricul este utilizat împreună cu opritoarele netede laterale EH 22150, pentru poziționarea și fixarea pieselor de lucru cu toleranțe mari.

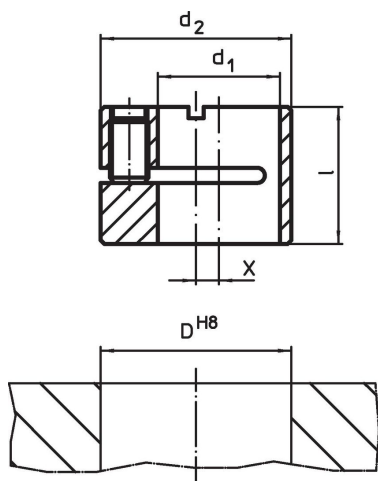
### Material

**Corp**  
• Oțel, brunat

### Asamblare

Excentricul este montat și poziționat prin fixarea cu un știft filetat.

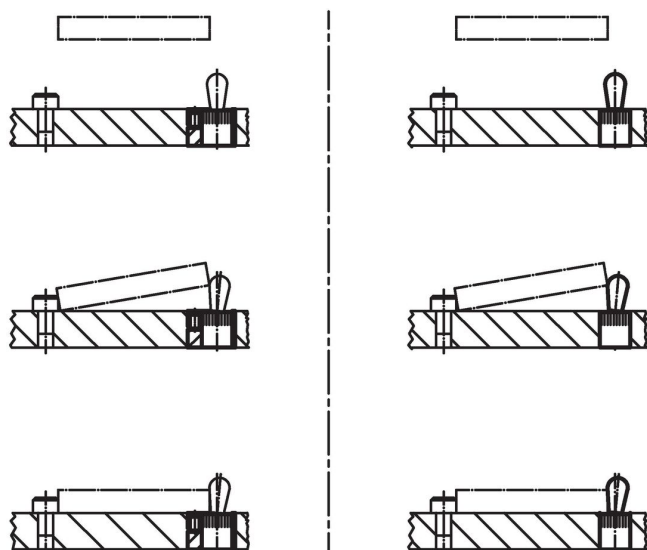
### Desen



### Informații comandă

d <sub>1</sub> H8	d <sub>2</sub> h9	Dimensiuni		x	Poziție orificiu D H8 [mm]	[g]	Ref. Nr.
		l	[mm]				
6	12	9,9		2	12	5,5	<a href="#">22150.0806</a>
10	16	11,9		2	16	9,5	<a href="#">22150.0810</a>
12	18	13,9		2	18	13,0	<a href="#">22150.0812</a>
16	25	17,9		3	25	35,0	<a href="#">22150.0816</a>

### Exemplu de aplicație



## Reclamație

### Conform RoHS

Sunt conforme Directivei 2011/65/UE și Directivei 2015/863.

### Nu conțin materiale SVHC

Nu conține substanțe SVHC cu mai mult de 0,1% w/w - lista SVHC din 27.06.2024.

### Nu conține substanțe din Declarația 65

Nu conține substanțe din Declarația 65.

<https://www.P65Warnings.ca.gov/>

### Nu conține Minerale de conflict

Acest produs nu conține substanțe desemnate drept „minerale de conflict” precum tantalul, staniul, aurul sau wolfram din Republica Democratică Congo sau din țările adiacente.