

Șuruburi de indexare de precizie • cu suport conic

EH 22130.



Descrierea produsului

Șuruburile indexoare de precizie împreună cu bușele, sunt o combinație perfectă pentru o poziționare și o fixare rapidă.
Toleranțele precise, ale indexoarelor și bușelor, garantează o repetabilitate ridicată ale acestor două elemente.

Material

Bolțuri

- Oțel cementat, brunat și șlefuit

Bucșă

- Oțel cementat, brunat și șlefuit

Corp

- Oțel cementat, brunat și șlefuit

Buton sferic

- Termoplastic, negru-gri

Asamblare

Pentru a obține o poziționare precisă, butonul și indexorul trebuie lipite după asamblare.
Instrucțiuni de asamblare detaliate pot fi descărcate în format PDF din meniul "Documente"

Operații

Când se utilizează varianta cu blocare, butonul este tras și rotit cu 90°.

Mai multe informații

Note

Bușele trebuie comandate separat.

Desen

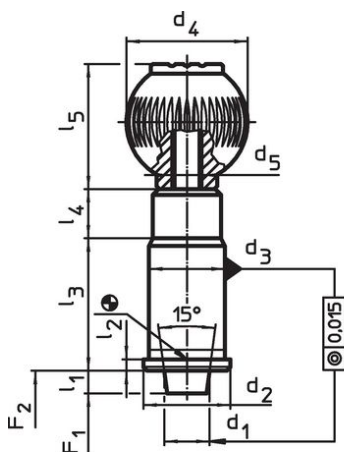


Figura 1

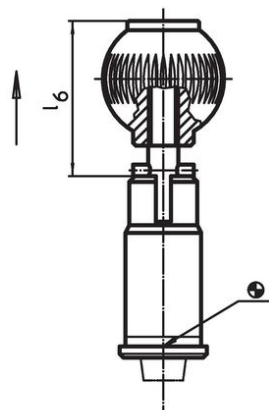


Figura 2

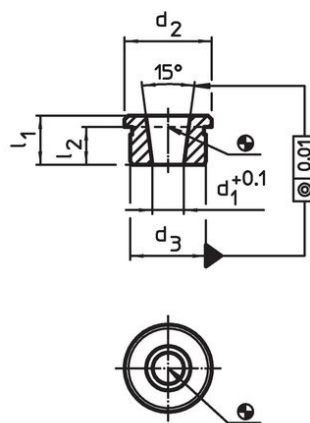



Figura 3

Informații comandă

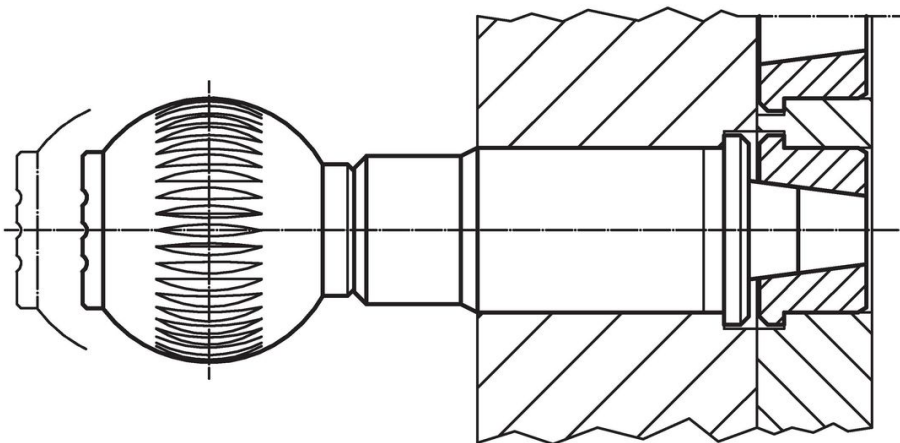
Diametrul nominal [mm]	d ₁	d ₂	d ₃ n6	d ₄	d ₅	Dimensiuni						Forța arcului ¹⁾		Ref. Nr.	
						l ₁ min.	l ₂	l ₃	l ₄	l ₅	l ₆	F ₁ ~	F ₂ ~		[g]
fără blocator – figura 1															
10	10	19	16	25	M 6	6	2,5	31	13	25,0	–	19	29	78	22130.0110
12	12	23	20	32	M 8	6	3,0	35	13	33,0	–	22	35	135	22130.0112
16	16	28	25	40	M10	6	3,0	42	13	41,5	–	30	50	227	22130.0116
20	20	33	30	40	M10	6	3,0	50	13	41,5	–	46	63	348	22130.0120
25	25	42	38	50	M10	6	3,0	60	13	51,0	–	39	73	654	22130.0125
cu blocator – figura 2															
10	10	19	16	25	M 6	6	2,5	31	13	25,0	32,5	19	29	95	22130.0160
12	12	23	20	32	M 8	6	3,0	35	13	33,0	40,5	22	35	135	22130.0162
16	16	28	25	40	M10	6	3,0	42	13	41,5	49,0	30	50	228	22130.0166
20	20	33	30	40	M10	6	3,0	50	13	41,5	49,0	46	63	348	22130.0170
25	25	42	38	50	M10	6	3,0	60	13	51,0	58,5	39	73	651	22130.0175

¹⁾ valoarea statistică medie

Accesorii

	Diametrul nominal [mm]	Dimensiuni					[g]	Ref. Nr.
		d_1 +0,1	d_2	d_3 n6	l_1 min.	l_2		
Bucșă pentru opritoare cu indexare de precizie, conică – figura 3								
	10	7,10	19	16	11	8,5	13	22130.0190
	12	8,28	23	20	13	10,0	25	22130.0192
	16	11,52	28	25	17	14,0	47	22130.0193
	20	15,49	33	30	16	13,0	60	22130.0194
	25	19,70	42	38	19	16,0	114	22130.0196

Exemplu de aplicație



Reclamație

Pentru detalii suplimentare despre conformitate, vă rugăm să selectați codul produsului dorit.