

Șuruburi de indexare de precizie • cu suport cilindric

EH 22130.



Descrierea produsului

Șuruburile indexoare de precizie împreună cu bușele, sunt o combinație perfectă pentru o poziționare și o fixare rapidă. Toleranțele precise, ale indexoarelor și bușelor, garantează o repetabilitate ridicată ale acestor două elemente.

Material

Bolțuri

- Oțel cementat, brunat și șlefuit

Bucșă

- Oțel cementat, brunat și șlefuit

Corp

- Oțel cementat, brunat și șlefuit

Buton sferic

- Termoplastic, negru-gri

Asamblare

Pentru a obține o poziționare precisă, butonul și indexorul trebuie lipite după asamblare. Instrucțiuni de asamblare detaliate pot fi descărcate în format PDF din meniul "Documente"

Operații

Când se utilizează varianta cu blocare, butonul este tras și rotit cu 90°.

Mai multe informații

Note

Bușele trebuie comandate separat.

Desen

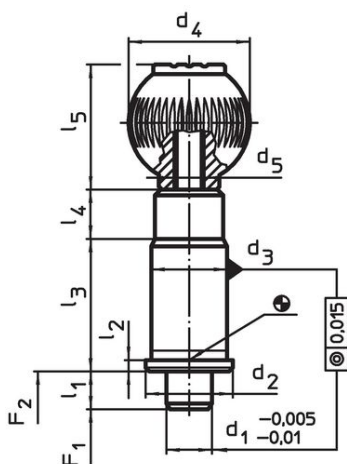


Figura 1

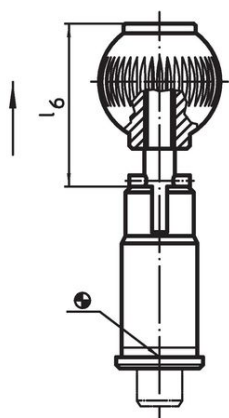


Figura 2

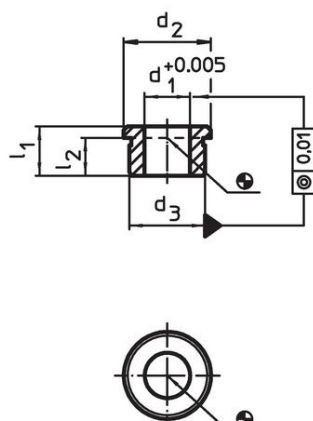


Figura 3

Informații comandă


d ₁	d ₂	d ₃	d ₄	d ₅	Dimensiuni						Forța arcului ¹⁾		Ref. Nr.		
					l ₁	l ₂	l ₃	l ₄	l ₅	l ₆	F ₁	F ₂			
-0,005 -0,01		n6			min.							~	~		
[mm]												[N]	[g]		
fără blocator – figura 1															
10	19	16	25	M 6	10	2,5	31	13	25,0	–	15	30	79	22130.0010	
12	23	20	32	M 8	10	3,0	35	13	33,0	–	15	35	138	22130.0012	
16	28	25	40	M10	10	3,0	42	13	41,5	–	20	50	226	22130.0016	
20	33	30	40	M10	10	3,0	50	13	41,5	–	36	63	350	22130.0020	
25	42	38	50	M10	10	3,0	60	13	51,0	–	20	73	649	22130.0025	

¹⁾ valoarea statistică medie

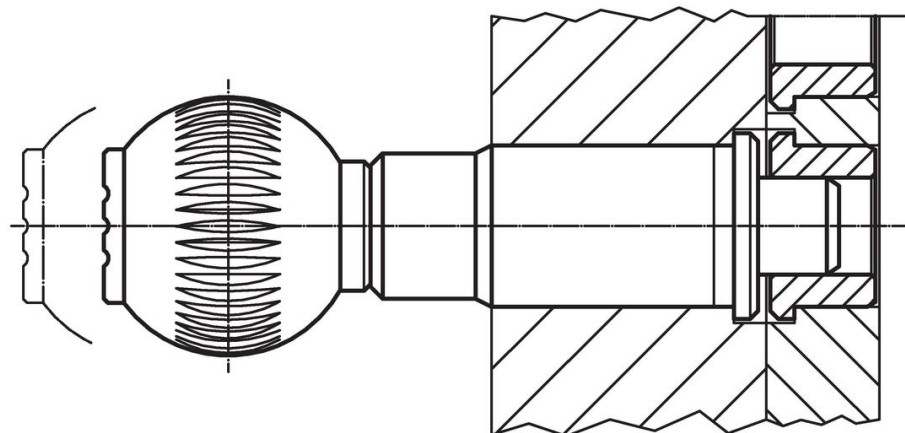
d ₁ -0,005 -0,01	d ₂	d ₃ n6	d ₄	d ₅	Dimensiuni						Forța arcului ¹⁾		[g]	Ref. Nr.			
					l ₁ min.	l ₂	l ₃	l ₄	l ₅	l ₆	F ₁ ~	F ₂ ~					
[mm]															[N]	[g]	
cu blocator – figura 2																	
10	19	16	25	M 6	10	2,5	31	13	25,0	36,5	15	30	79	22130.0060			
12	23	20	32	M 8	10	3,0	35	13	33,0	44,5	15	35	136	22130.0062			
16	28	25	40	M10	10	3,0	42	13	41,5	53,0	20	50	228	22130.0066			
20	33	30	40	M10	10	3,0	50	13	41,5	53,0	36	63	349	22130.0070			
25	42	38	50	M10	10	3,0	60	13	51,0	62,5	20	73	650	22130.0075			

¹⁾ valoarea statistică medie

Accesorii

	d ₁ +0,005	d ₂	Dimensiuni		l ₂	[g]	Ref. Nr.
			d ₃ n6	l ₁ min.			
[mm]							
Bucșă pentru opritoare cu indexare de precizie, cilindrică – figura 3							
	10	19	16	11	8,5	11	22130.0090
	12	23	20	13	10,0	22	22130.0092
	16	28	25	17	14,0	40	22130.0093
	20	33	30	16	13,0	51	22130.0094
	25	42	38	19	16,0	99	22130.0096

Exemplu de aplicație



Reclamație

Pentru detalii suplimentare despre conformitate, vă rugăm să selectați codul produsului dorit.