

## Opritoare cu indexare • cu senzor

EH 22123.



### Descrierea produsului

Opritoarele cu indexare sunt folosite la aplicații de indexare. Opritoarele cu indexare și senzor face posibilă monitorizarea poziției de indexare a opritorului. Când este acționat, senzorul se activează la 2/3 din distanța l2. În completare cu semnalul electric, poziția bolțului este indicată direct pe senzor cu un LED.

#### Material

##### Corp

- Oțel inoxidabil 1.4305

##### Bolț blocare

- Oțel inoxidabil 1.4305, nichelat

##### Mâner

- Termoplastic PA 6, negru, mat

##### Cablu

- Termoplastic PUR, negru

##### Magnet

- Magnet permanent

##### Senzor

- Termoplastic PA 6, negru, mat

##### Piuliță de fixare

- Oțel inoxidabil A2 (ISO 8675)

#### Asamblare

Montajul senzorului și a clemei de fixare a senzorului se realizează cu o cheie Allen. Direcția de ieșire a cablului din senzor poate fi determinată individual .

1. Apăsați senzorul în clema de fixare.
2. Rotiți șurubul cu locaă hexagonală cu o forță foarte mică (max. 0.1 Nm).
3. Fixați clema de senzor în canalul opritorului în ce poziție doriți .
4. Prin rotirea clemei de senzor , direcția de ieșire a cablului poate fi adusă în poziția dorită.

Notă:

Pentru evitarea interferențelor, este necesar să nu existe nici un câmp magnetic aplicat pe opritor.

#### Operații

Când folosim opritoare cu blocare, butonul este tras, rotit 90° și asigurat cu ajutorul unui opritor dințat (pentru cazurile în care știftul trebuie să rămână retras).

#### Mai multe informații

#### Note

Buton nedemontabil

#### Produse asociate

- Unitate centrală, cu senzor

Desen

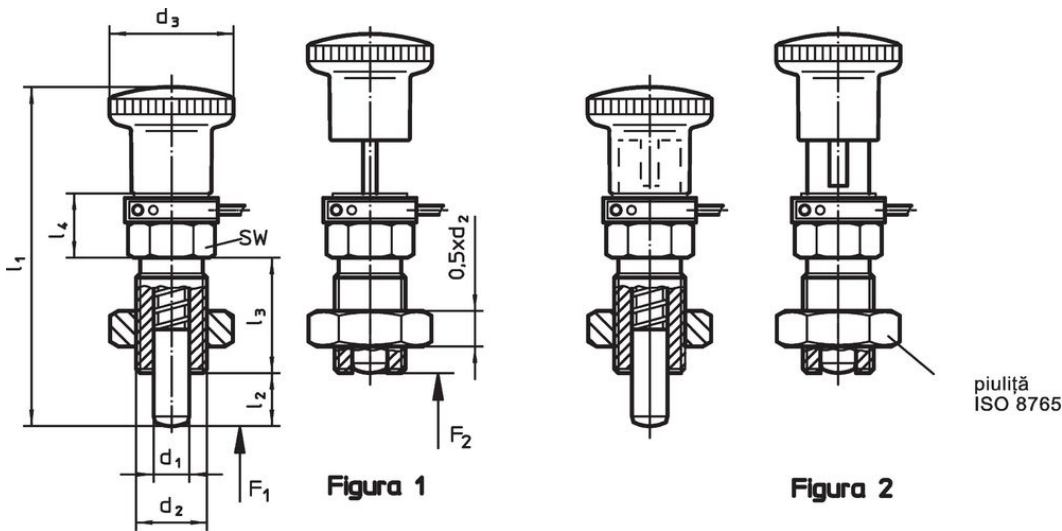
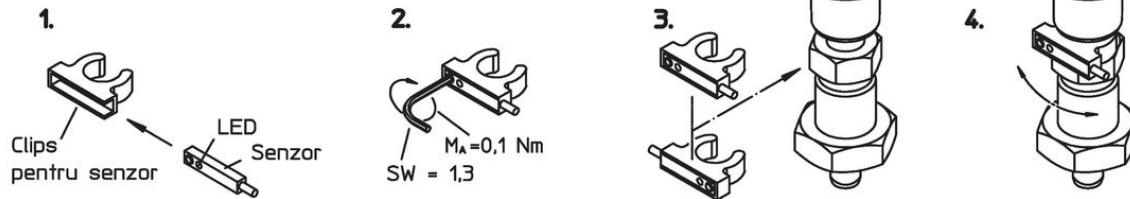
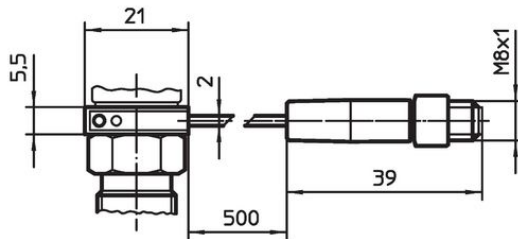


Figura 1

Figura 2



Informații comandă

d <sub>1</sub>		d <sub>2</sub>		Dimensiuni			SW	Forța arcului <sup>1)</sup>		Temperatură		Greutate	Ref. Nr.		
-0,02	-0,05			l <sub>2</sub> min.	d <sub>3</sub>	l <sub>1</sub>	l <sub>3</sub>	l <sub>4</sub>	F <sub>1</sub>	F <sub>2</sub>	min.			max.	
[mm]													[N]	[°C]	[g]
<b>cu buton, fără blocator – figura 1</b>															
4	M 8 x 1	6	16	41,5	16	11,5	10	4,0	12,5	-25	75	34	22123.0004		
5	M10 x 1	8	19	46,5	18	12,5	12	5,0	18,0	-25	75	46	22123.0005		
6	M12 x 1,5	9	23	54,5	22	12,5	14	6,0	25,0	-25	75	62	22123.0006		
8	M16 x 1,5	12	28	64,5	26	14,5	17	8,5	28,0	-25	75	105	22123.0008		
10	M16 x 1,5	12	28	64,5	26	14,5	17	9,5	38,0	-25	75	106	22123.0010		
12	M20 x 1,5	15	33	78,0	33	16,5	22	11,5	40,0	-25	75	200	22123.0012		
16	M24 x 2	20	33	85,0	38	18,5	27	13,0	54,0	-25	75	296	22123.0016		
<b>cu buton și blocator – figura 2</b>															
4	M 8 x 1	6	16	41,5	16	11,5	10	4,0	12,5	-25	75	34	22123.0104		
5	M10 x 1	8	19	46,5	18	12,5	12	5,0	18,0	-25	75	49	22123.0105		
6	M12 x 1,5	9	23	54,5	22	12,5	14	6,0	25,0	-25	75	66	22123.0106		
8	M16 x 1,5	12	28	64,5	26	14,5	17	8,5	28,0	-25	75	112	22123.0108		
10	M16 x 1,5	12	28	64,5	26	14,5	17	9,5	38,0	-25	75	117	22123.0110		
12	M20 x 1,5	15	33	78,0	33	16,5	22	11,5	40,0	-25	75	206	22123.0112		
16	M24 x 2	20	33	85,0	38	18,5	27	13,0	54,0	-25	75	313	22123.0116		

<sup>1)</sup> valoarea statistică medie

## Exemplu de aplicație



## Reclamație

### Conform RoHS

Sunt conforme Directivei 2011/65/UE și Directivei 2015/863.

### Nu conțin materiale SVHC

Nu conține substanțe SVHC cu mai mult de 0,1% w/w - lista SVHC din 27.06.2024.

### Nu conține substanțe din Declarația 65

Nu conține substanțe din Declarația 65.

<https://www.P65Warnings.ca.gov/>

### Nu conține Minerale de conflict