

Opritoare cu indexare • cu siguranță la deblocare

EH 22122.



Descrierea produsului

Opritoarele cu indexare sunt folosite la aplicații de indexare.

Material

Corp

- Oțel, brunat
- Oțel inoxidabil 1.4305

Buton de apăsare

- Termoplastice POM, roșu

Bolț blocare

- Oțel, călit
- Oțel inoxidabil 1.4305, nichelat

Mâner

- Termoplastice PA 6, negru-gri, mat

Asamblare

Lungimea șurubului poate fi adaptată cu ajutorul gulerelor distanțiere pentru blocatoare cu indexare (EH 22120.).

Operații

Acționați butonul roșu și țineți-l în poziția apăsată. Numai atunci se poate extrage pinul de blocare prin tragerea butonului.

Mai multe informații

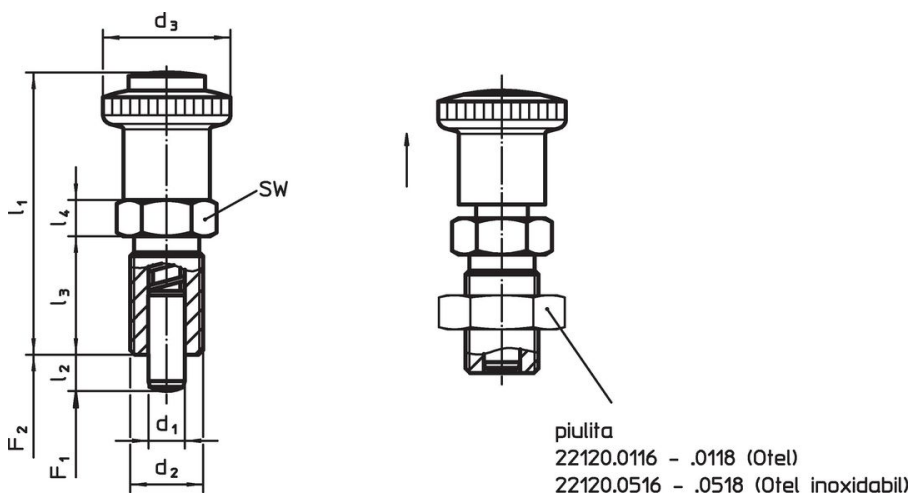
Note

Buton nedemontabil
Contrainstrucțiile trebuie comandate separat.

Produse asociate

- Bucșe de poziționare, pentru bolț și indexor
- Gulere distanțiere, pentru blocatoare de indexare
- Piese de fixare, pentru bolț și indexor

Desen



Informații comandă



d ₁	d ₂	Dimensiuni					SW	Forța arcului ¹⁾		Temperatură		Greutate	Ref. Nr.
		l ₂ min.	d ₃	l ₁ ~	l ₃	l ₄		F ₁ ~	F ₂ ~	min.	max.		
		[mm]					[mm]	[N]		[°C]		[g]	
-0,02 -0,04													
6	M12 x 1,5	6	28	56	22	6	19	6,5	19	-30	80	45	22122.0005
6	M12 x 1,5	9	28	56	22	6	19	6,0	25	-30	80	45	22122.0010
8	M16 x 1,5	8	28	62	26	8	19	8,5	26	-30	80	73	22122.0015
8	M16 x 1,5	12	28	62	26	8	19	8,5	28	-30	80	74	22122.0020
10	M16 x 1,5	12	28	62	26	8	19	9,5	38	-30	80	75	22122.0025

¹⁾ valoarea statistică medie

d ₁ -0,02 -0,04	d ₂	Dimensiuni					SW [mm]	Forța arcului ¹⁾		min. max.		[g]	Ref. Nr.		
		l ₂ min.	d ₃	l ₁ ~	l ₃	l ₄		F ₁ ~	F ₂ ~	[°C]					
[mm]													[N]	[°C]	[g]
Oțel inoxidabil															
6	M12 x 1,5	6	28	56	22	6	19	6,5	19	-30	80	45	22122.0105		
6	M12 x 1,5	9	28	56	22	6	19	6,0	25	-30	80	45	22122.0110		
8	M16 x 1,5	8	28	62	26	8	19	8,5	26	-30	80	73	22122.0115		
8	M16 x 1,5	12	28	62	26	8	19	8,5	28	-30	80	74	22122.0120		
10	M16 x 1,5	12	28	62	26	8	19	9,5	38	-30	80	75	22122.0125		

¹⁾ valoarea statistică medie

Accesorii

	Dimensiuni d ₂ [mm]	Mărime cheie [mm]	[g]	Ref. Nr.
Oțel				
	M12 x 1,5	18	7,5	22120.0116
	M16 x 1,5	24	15,0	22120.0118
Oțel inoxidabil				
	M12 x 1,5	18	7,5	22120.0516
	M16 x 1,5	24	15,0	22120.0518

Reclamație

Pentru detalii suplimentare despre conformitate, vă rugăm să selectați codul produsului dorit.