

Bolțuri de indexare • varianta simplă

EH 22121.



Descrierea produsului

Bolțuri de indexare sunt utilizate în aplicații de indexare. Se limitează pentru cazurile în care este nevoie de nici o poziționare precisă. Cursa știftului permite o mare varietate de aplicații, cum ar fi ca șurub la ușă. Varianta simplă în formă compactă.

Material

Corp

- Oțel automat, zincare prin galvanizare

Bolț blocare

- Oțel, zincat prin galvanizare

Piuliță de fixare

- Oțel, zincat prin galvanizare

Operații

Prin ridicarea bolțului, știftul autoblocant va fi tras. Prin rotirea opritorului, știftul va fi poziționat pentru a putea fi scos.

Mai multe informații

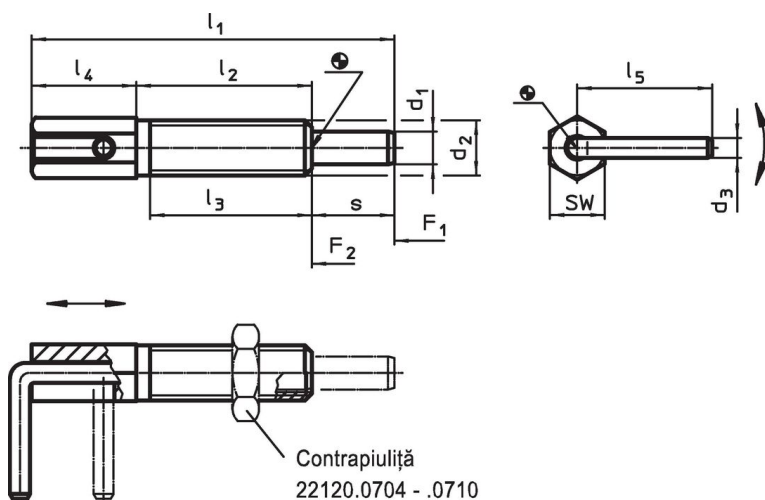
Note

Contrapiulițele trebuie comandate separat.

Produse asociate

- Bucșe de poziționare, pentru bolț și indexor

Desen





Informații comandă

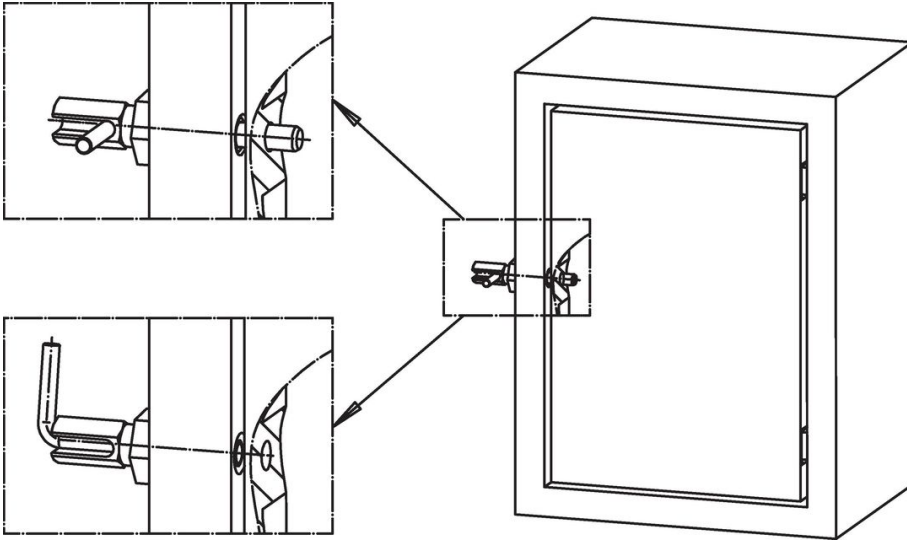
d ₁	d ₂	d ₃	Dimensiuni						SW	Forța arcului ¹⁾		Moment strângere max.	max.	g	Ref. Nr.
			l ₁	l ₂	l ₃	l ₄	l ₅	s		F ₁	F ₂				
[mm]									[mm]	[N]		[Nm]	[°C]	[g]	
4	M 6	2,3	41,5	20,0	17,0	12,0	15,5	9,5	6	3,0	10,0	1,6	250	5,9	22121.0105
5	M 8	3,0	54,0	27,0	24,0	15,0	19,2	12,0	8	3,5	13,5	4,5	250	14,0	22121.0110
6	M10	3,5	65,0	33,5	30,0	17,5	22,9	14,0	10	4,0	16,0	10,0	250	26,0	22121.0115
8	M12	4,7	73,0	31,8	28,0	22,2	31,2	19,0	12	4,0	22,0	13,0	250	43,0	22121.0120
10	M16	4,7	102,5	50,5	44,5	27,0	32,7	25,0	16	4,0	23,0	42,0	250	104,0	22121.0125

¹⁾ valoarea statistică medie

Accesorii

	Dimensiuni d ₂ [mm]	Mărime cheie [mm]	 [g]	Ref. Nr.
Oțel				
	M 6	10	1,3	22120.0704
	M 8	13	2,8	22120.0705
	M10	16	5,3	22120.0706
	M12	18	7,6	22120.0708
	M16	24	18,0	22120.0710

Exemplu de aplicație



Reclamație

Pentru detalii suplimentare despre conformitate, vă rugăm să selectați codul produsului dorit.