

## Opritoare cu indexare • cu guler hexagonal, scurt EH 22120.



### Descrierea produsului

Opritoarele cu indexare sunt folosite la aplicații de indexare.  
Dimensiunile mici sunt viitorul acestor opritoare.

### Material

#### Corp

- Oțel automat, brunat
- Oțel inoxidabil 1.4305

#### Bolț blocare

- Oțel, călit
- Oțel inoxidabil 1.4305, nichelat

#### Mâner

- Termoplastice PA 6, negru, mat

### Asamblare

Lungimea șurubului poate fi adaptată cu ajutorul gulerelor distanțiere pentru blocatoare cu indexare (EH 22120.).

### Operații

Când folosim opritoare cu blocare, butonul este tras, rotit 90° și asigurat cu ajutorul unui opritor dințat (pentru cazurile în care știftul trebuie să rămână retras).

### Mai multe informații

### Note

Buton nedemontabil  
Contrainstrucțiile trebuie comandate separat.

### Produse asociate

- Bucșe de poziționare, pentru bolț și indexor
- Gulere distanțiere, pentru blocatoare de indexare

### Desen

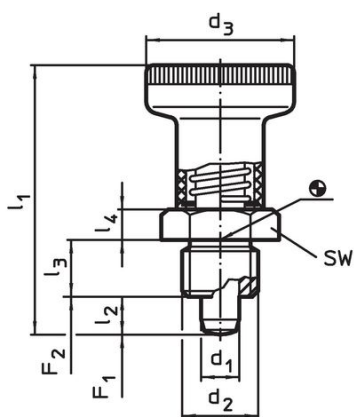


Figura 1

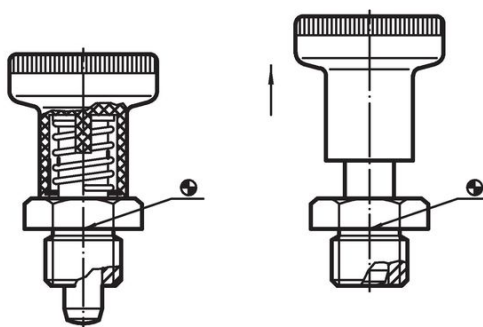




Figura 2 Cu blocare

### Informații comandă

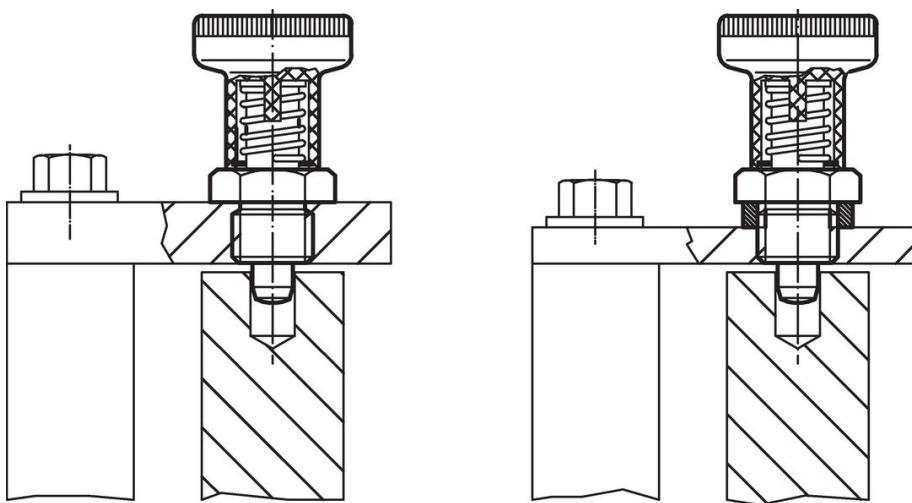
d <sub>1</sub> -0,02 -0,05	Dimensiuni						SW [mm]	Forța arcului <sup>1)</sup>		min. max.		[g]	Ref. Nr.
	d <sub>2</sub>	d <sub>3</sub>	l <sub>1</sub> ~	l <sub>2</sub> min.	l <sub>3</sub> -0,15	l <sub>4</sub>		F <sub>1</sub> ~	F <sub>2</sub> ~	[°C]			
<b>fără blocator – figura 1, Oțel de tăiere</b>													
6	M12 x 1,5	25	45	6	10	5	17	7	19	-30	80	35	22120.0226
8	M16 x 1,5	31	54	8	12	6	19	14	24	-30	80	62	22120.0228
<b>cu blocator – figura 2, Oțel de tăiere</b>													
6	M12 x 1,5	25	45	6	10	5	17	7	19	-30	80	35	22120.0236
8	M16 x 1,5	31	54	8	12	6	19	14	24	-30	80	60	22120.0238
<b>fără blocator – figura 1, Oțel inoxidabil</b>													
6	M12 x 1,5	25	45	6	10	5	17	7	19	-30	80	35	22120.0246
8	M16 x 1,5	31	54	8	12	6	19	14	24	-30	80	62	22120.0248
<b>cu blocator – figura 2, Oțel inoxidabil</b>													
6	M12 x 1,5	25	45	6	10	5	17	7	19	-30	80	35	22120.0256
8	M16 x 1,5	31	54	8	12	6	19	14	24	-30	80	60	22120.0258

<sup>1)</sup> valoarea statistică medie

### Accesorii

	Dimensiuni		Mărime cheie		Ref. Nr.
	d <sub>2</sub> [mm]		[mm]	[g]	
<b>Contrapiuliță ISO 8675 (DIN 439), Oțel</b>					
	M12 x 1,5		18	7,5	22120.0116
	M16 x 1,5		24	15,0	22120.0118
<b>Contrapiuliță ISO 8675 (DIN 439), Oțel inoxidabil</b>					
	M12 x 1,5		18	7,5	22120.0516
	M16 x 1,5		24	15,0	22120.0518

### Exemplu de aplicație



### Reclamație

Pentru detalii suplimentare despre conformitate, vă rugăm să selectați codul produsului dorit.