

## Opritoare cu indexare • fără filet, sudabil

EH 22120.



### Descrierea produsului

Opritoarele cu indexare sunt folosite la aplicații de indexare.

#### Material

##### Corp

- Oțel, brunat, sudabil

##### Bolț blocare

- Oțel, călit

##### Mâner

- Termoplastic PA 6, negru

#### Asamblare

Anexare prin sudare sau lipire.

#### Mai multe informații

#### Note

Buton nedemontabil

#### Produse asociate

- Bucșe de poziționare, pentru bolț și indexor

### Desen

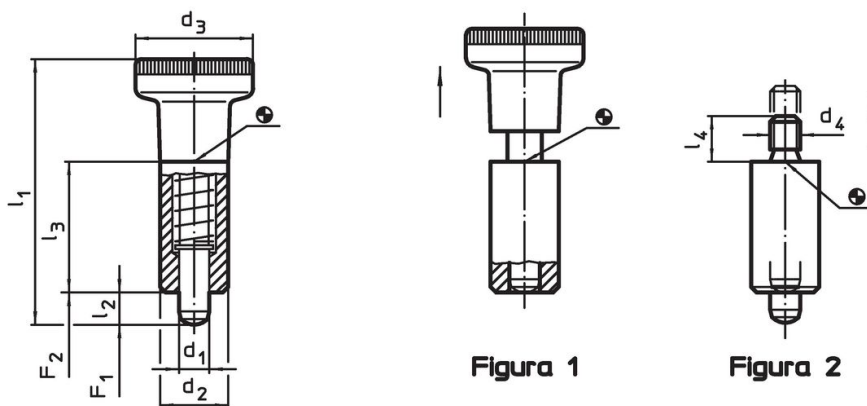


Figura 1

Figura 2

### Informații comandă

d <sub>1</sub>	d <sub>2</sub>	d <sub>3</sub>	Dimensiuni					Forța arcului <sup>1)</sup>		Temperatură		Greutate	Ref. Nr.			
			d <sub>4</sub>	l <sub>1</sub>	l <sub>2</sub>	l <sub>3</sub>	l <sub>4</sub>	F <sub>1</sub>	F <sub>2</sub>	min.	max.					
-0,02 -0,05	h9			~	min.				~							
[mm]														[N]	[°C]	[g]
<b>cu buton – figura 1</b>																
5	12	21	–	45,0	5	22	–	7,0	16	-30	80	25	22120.0805			
6	14	25	–	54,5	6	26	–	6,5	15	-30	80	40	22120.0806			
8	18	31	–	69,0	8	34	–	12,0	31	-30	80	84	22120.0808			
<b>fără buton – figura 2</b>																
5	12	–	M5	–	5	22	6	7,0	16	–	250	19	22120.0825			
6	14	–	M6	–	6	26	10	6,5	15	–	250	32	22120.0826			
8	18	–	M8	–	8	34	12	12,0	31	–	250	67	22120.0828			

<sup>1)</sup> valoarea statistică medie

## Exemplu de aplicație



## Reclamație

### Conform RoHS

Conține plumb – conform excepțiilor 6a / 6b / 6c.

### Conține substanțe SVHC >0,1% w/w

Conține plumb - lista SVHC [REACH] din 27.06.2024.

### Conține substanțe din Declarația 65



Prin expunere plumbul poate provoca cancer și afectarea fertilității  
<https://www.P65Warnings.ca.gov/>

### Nu conține Minerale de conflict

Acest produs nu conține substanțe desemnate drept „minerale de conflict” precum tantalul, staniul, aurul sau wolfram din Republica Democratică Congo sau din țările adiacente.