

## Opritoare cu indexare • fără guler hexagonal, oțel inoxidabil EH 22120.



### Descrierea produsului

Opritoarele cu indexare sunt folosite la aplicații de indexare.

#### Material

##### Corp

- Oțel inoxidabil 1.4305

##### Bolț blocare

- Oțel inoxidabil 1.4305, nichelat

##### Mâner

- Oțel inoxidabil 1.4305

#### Asamblare

Sunt disponibile scule de montaj adecvate.

#### Mai multe informații

#### Note

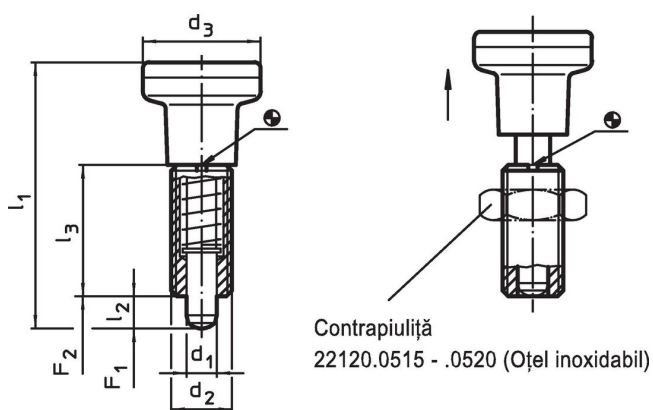
Buton nedemontabil

Contrapiulițele trebuie comandate separat.

#### Produse asociate

- Piese de fixare, pentru încuietori și bolț de închidere turnat sub presiune
- Gulere distanțiere, pentru blocatoare de indexare

### Desen





## Informații comandă

d <sub>1</sub> -0,02 -0,05	d <sub>2</sub>	Dimensiuni				Forța arcului <sup>1)</sup>		max. [°C]	[g]	Ref. Nr.
		d <sub>3</sub> [mm]	l <sub>1</sub> ~	l <sub>2</sub> min.	l <sub>3</sub>	F <sub>1</sub> ~ [N]	F <sub>2</sub> ~			
<b>Oțel inoxidabil</b>										
5	M10 x 1	21	45,0	5	22	6,0	14	250	36	<a href="#">22120.0475</a>
6	M12 x 1,5	25	54,5	6	26	6,5	19	250	62	<a href="#">22120.0476</a>
8	M16 x 1,5	31	69,0	8	34	11,5	28	250	124	<a href="#">22120.0478</a>
10	M20 x 1,5	31	80,0	10	41	23,0	54	250	165	<a href="#">22120.0480</a>

<sup>1)</sup> valoarea statistică medie

## Accesorii

	Dimensiuni d <sub>2</sub> [mm]	Mărime cheie [mm]	[g]	Ref. Nr.
<b>Contrapiuliță ISO 8675 (DIN 439), Oțel inoxidabil</b>				
	M10 x 1	16	5,2	<a href="#">22120.0515</a>
	M12 x 1,5	18	7,5	<a href="#">22120.0516</a>
	M16 x 1,5	24	15,0	<a href="#">22120.0518</a>
	M20 x 1,5	30	32,0	<a href="#">22120.0520</a>
<b>sculă de montaj, Oțel</b>				
	M10 x 1	-	9,3	<a href="#">22120.0955</a>
	M12 x 1,5	-	14,0	<a href="#">22120.0956</a>
	M16 x 1,5	-	25,0	<a href="#">22120.0958</a>
	M20 x 1,5	-	27,0	<a href="#">22120.0960</a>

## Reclamație

Pentru detalii suplimentare despre conformitate, vă rugăm să selectați codul produsului dorit.