

Opritoare cu indexare • cu guler hexagonal și mecanism de blocare, oțel inoxidabil EH 22120.



Descrierea produsului

Opritoarele cu indexare sunt folosite la aplicații de indexare.

Material

Corp

- Oțel inoxidabil 1.4305

Bolț blocare

- Oțel inoxidabil 1.4305, nichelat

Mâner

- Oțel inoxidabil 1.4305

Asamblare

Lungimea șurubului poate fi adaptată cu ajutorul gulerelor distanțiere pentru blocatoare cu indexare (EH 22120.).

Operații

Butonul este tras, rotit 90° și asigurat cu ajutorul unui opritor dințat (pentru cazurile în care știftul nu trebuie să apară în relief).

Mai multe informații

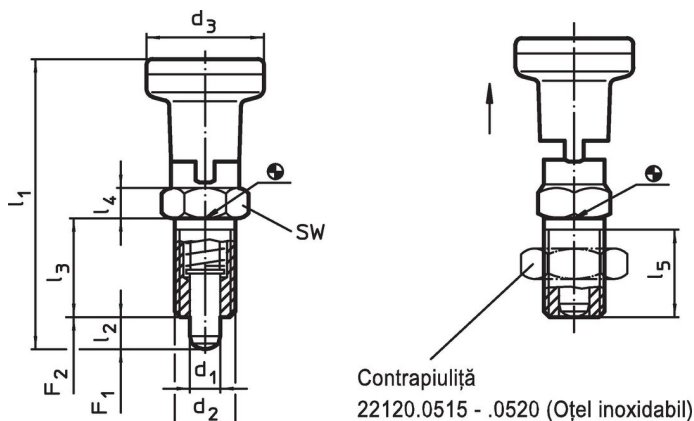
Note

Buton nedemontabil
Contrapiulițele trebuie comandate separat.

Produse asociate

- Piese de fixare, pentru încuietori și bolț de închidere turnat sub presiune
- Gulere distanțiere, pentru blocatoare de indexare

Desen




Informații comandă

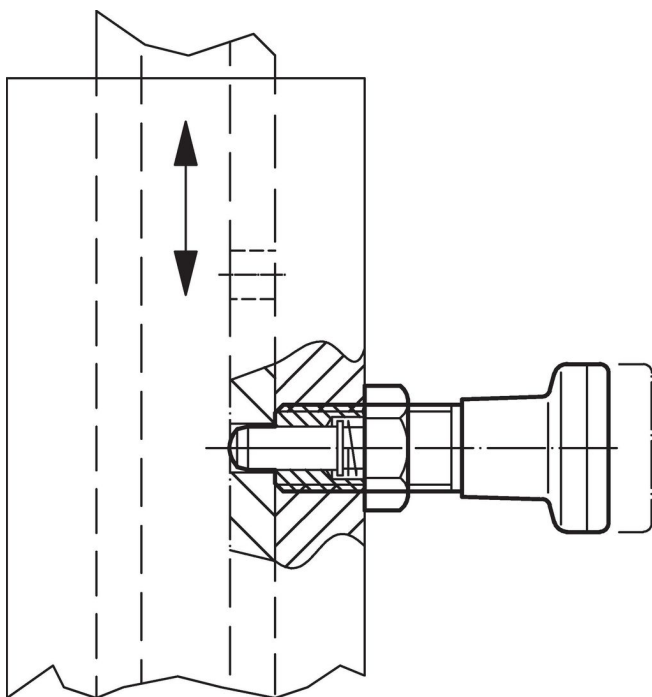
d ₁ -0,02 -0,05	d ₂	d ₃	Dimensiuni					SW [mm]	Forța arcului ¹⁾		max. [°C]	[g]	Ref. Nr.
			l ₁ ~ [mm]	l ₂ min.	l ₃	l ₄	l ₅ min.		F ₁ ~ [N]	F ₂ ~			
Oțel inoxidabil													
5	M10 x 1	21	51,0	5	17	5	15	12	6,0	14	250	43	22120.0615
6	M12 x 1,5	25	61,0	6	20	6	17	14	6,5	19	250	71	22120.0616
8	M16 x 1,5	31	75,5	7	26	8	23	19	11,5	28	250	144	22120.0618
10	M20 x 1,5	31	91,0	10	33	10	30	22	28,0	54	250	203	22120.0620

¹⁾ valoarea statistică medie

Accesorii

	Dimensiuni d ₂ [mm]	Mărime cheie [mm]	[g]	Ref. Nr.
Contrapiuliță ISO 8675 (DIN 439), Oțel inoxidabil				
	M10 x 1	16	5,2	22120.0515
	M12 x 1,5	18	7,5	22120.0516
	M16 x 1,5	24	15,0	22120.0518
	M20 x 1,5	30	32,0	22120.0520

Exemplu de aplicație



Reclamație

Pentru detalii suplimentare despre conformitate, vă rugăm să selectați codul produsului dorit.