

Opritoare cu indexare • cu guler hexagonal și mecanism de fixare

EH 22120.



Descrierea produsului

Opritoarele cu indexare sunt folosite la aplicații de indexare.

Material

Corp

- Oțel automat, brunat
- Oțel inoxidabil 1.4305

Bolț blocare

- Oțel, călit
- Oțel inoxidabil 1.4305, nichelat

Mâner

- Termoplastic PA 6, negru, mat

Asamblare

Lungimea șurubului poate fi adaptată cu ajutorul gulerelor distanțiere pentru blocatoare cu indexare (EH 22120.).

Operații

Butonul este tras, rotit 90° și asigurat cu ajutorul unui opritor dințat (pentru cazurile în care știftul nu trebuie să apară în relief).

Mai multe informații

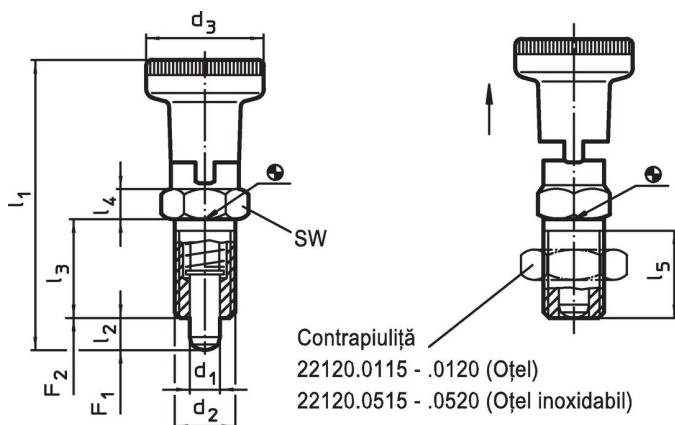
Note

Buton nedemontabil
Contrapiulițele trebuie comandate separat.

Produse asociate

- Piese de fixare, pentru încuietori și bolț de închidere turnat sub presiune
- Bucșe de poziționare, pentru bolț și indexor
- Gulere distanțiere, pentru blocatoare de indexare

Desen





Informații comandă

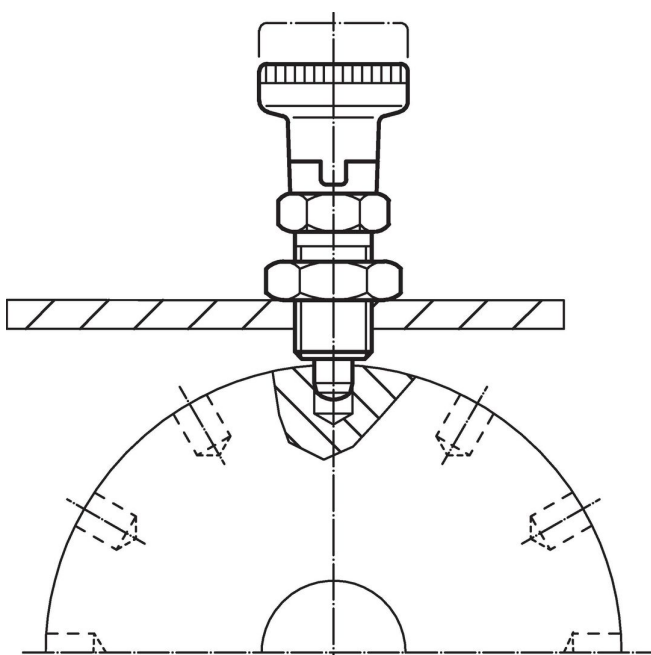
d ₁	d ₂	d ₃	Dimensiuni					SW	Forța arcului ¹⁾		Temperatură		Greutate	Ref. Nr.	
			l ₁	l ₂ min.	l ₃	l ₄	l ₅ min.		F ₁	F ₂	min.	max.			
-0,02 -0,05			[mm]					[mm]	[N]	[N]	[°C]		[g]		
Oțel de tăiere															
5	M10 x 1	21	51,0	5	17	5	15	12	6,0	14	-30	80	21	22120.0205	
6	M12 x 1,5	25	61,0	6	20	6	17	14	6,5	19	-30	80	36	22120.0206	
8	M16 x 1,5	31	75,5	7	26	8	23	19	11,5	28	-30	80	79	22120.0208	
10	M20 x 1,5	31	91,0	10	33	10	30	22	28,0	54	-30	80	134	22120.0210	
Oțel inoxidabil															
5	M10 x 1	21	51,0	5	17	5	15	12	6,0	14	-30	80	21	22120.0605	
6	M12 x 1,5	25	61,0	6	20	6	17	14	6,5	19	-30	80	36	22120.0606	
8	M16 x 1,5	31	75,5	7	26	8	23	19	11,5	28	-30	80	79	22120.0608	
10	M20 x 1,5	31	91,0	10	33	10	30	22	28,0	54	-30	80	134	22120.0610	

¹⁾ valoarea statistică medie

Accesorii

	Dimensiuni d_2 [mm]	Mărime cheie [mm]	 [g]	Ref. Nr.
Contrapiuliță ISO 8675 (DIN 439), Oțel				
	M10 x 1	16	5,2	22120.0115
	M12 x 1,5	18	7,5	22120.0116
	M16 x 1,5	24	15,0	22120.0118
	M20 x 1,5	30	32,0	22120.0120
Contrapiuliță ISO 8675 (DIN 439), Oțel inoxidabil				
	M10 x 1	16	5,2	22120.0515
	M12 x 1,5	18	7,5	22120.0516
	M16 x 1,5	24	15,0	22120.0518
	M20 x 1,5	30	32,0	22120.0520

Exemplu de aplicație



Reclamație

Pentru detalii suplimentare despre conformitate, vă rugăm să selectați codul produsului dorit.