

Opritoare cu indexare • cu guler hexagonal, oțel inoxidabil A4 EH 22120.



Descrierea produsului

Opritoarele cu indexare sunt folosite la aplicații de indexare.
Varianta din oțel inoxidabil A4 asigură o protecție maximă împotriva coroziunii

Material

Corp

- Oțel inoxidabil 1.4401

Bolț blocare

- Oțel inoxidabil 1.4401 acoperire cu nichel

Mâner

- Termoplastic PA 6, negru-gri, mat
- Oțel inoxidabil 1.4401

Piuliță de fixare

- Oțel inoxidabil 1.4401

Mai multe informații

Note

Buton nedemontabil
Contrapiuile trebuie comandate separat.

Desen

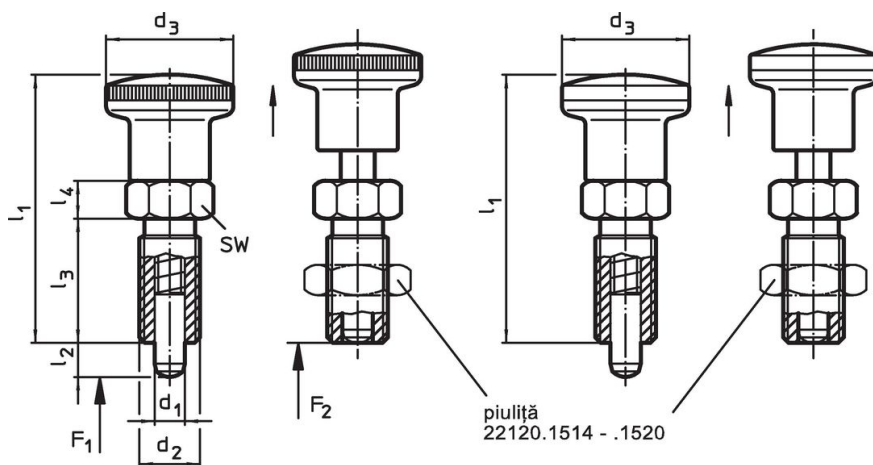


Figura 1

Figura 2

Informații comandă


d ₁		d ₂		Dimensiuni			Forța arcului ¹⁾		Temperatură		Greutate	Ref. Nr.
-0,02	-0,05			l ₂ min.	d ₃	l ₁	l ₃	l ₄	F ₁	F ₂		
				[mm]			[N]		[°C]		[g]	
cu buton din termoplastic – figura 1												
4	M 8 x 1	4	16	35,0	16	5	3,5	11	-30	80	10	22120.1044
4	M 8 x 1	6	16	35,0	16	5	3,0	11	-30	80	11	22120.1064
5	M10 x 1	5	19	40,0	18	6	3,0	12	-30	80	18	22120.1045
5	M10 x 1	8	19	40,0	18	6	3,0	14	-30	80	18	22120.1065
6	M12 x 1,5	6	23	48,0	22	6	4,5	16	-30	80	30	22120.1046
6	M12 x 1,5	9	23	48,0	22	6	4,0	20	-30	80	30	22120.1066
8	M16 x 1,5	8	28	58,0	26	8	6,0	23	-30	80	66	22120.1068
8	M16 x 1,5	12	28	58,0	26	8	7,0	26	-30	80	63	22120.1048
10	M16 x 1,5	12	28	58,0	26	8	7,5	32	-30	80	64	22120.1080
12	M20 x 1,5	15	33	71,5	33	10	9,0	32	-30	80	129	22120.1082
cu buton din oțel inoxidabil – figura 2												
4	M 8 x 1	8	16	35,0	16	5	3,5	11	-	100	20	22120.1054
4	M 8 x 1	6	16	35,0	16	5	3,0	11	-	100	20	22120.1074
5	M10 x 1	5	18	40,0	18	6	3,0	12	-	100	32	22120.1055

¹⁾ valoarea statistică medie

d ₁ -0,02 -0,05	d ₂	Dimensiuni					Forța arcului ¹⁾		min. max.		[g]	Ref. Nr.
		l ₂ min.	d ₃	l ₁	l ₃	l ₄	F ₁ ~	F ₂ ~	[°C]			
									[mm]			
5	M10 x 1	8	18	40,0	18	6	3,0	14	-	100	32	22120.1075
6	M12 x 1,5	6	22	48,0	22	6	4,5	16	-	100	63	22120.1056
6	M12 x 1,5	9	22	48,0	22	6	4,0	20	-	100	56	22120.1076
8	M16 x 1,5	8	27	58,0	26	8	6,0	20	-	100	107	22120.1078
8	M16 x 1,5	12	27	58,0	26	8	7,0	26	-	100	109	22120.1058
10	M16 x 1,5	12	27	58,0	26	8	7,5	32	-	100	111	22120.1090
12	M20 x 1,5	15	32	71,5	33	10	9,0	32	-	100	203	22120.1092

¹⁾ valoarea statistică medie

Accesorii

	Dimensiuni	Mărime cheie	[g]	Ref. Nr.
	d ₂ [mm]	[mm]		
Contrapiuliță ISO 8675 (DIN 439), Oțel inoxidabil 1.4401				
	M 8 x 1	13	2,8	22120.1514
	M10 x 1	16	5,4	22120.1515
	M12 x 1,5	18	7,6	22120.1516
	M16 x 1,5	24	18,0	22120.1518
	M20 x 1,5	30	33,0	22120.1520

Reclamație

Pentru detalii suplimentare despre conformitate, vă rugăm să selectați codul produsului dorit.