

Bolțuri de indexare • cu flanșă de montaj, orizontală EH 22120.



Descrierea produsului

Bolțuri de indexare sunt utilizate în aplicații de indexare.

Material

Carcasă

- Zinc turnat sub presiune, plastificat, negru

Bolț blocare

- Oțel, zincat prin galvanizare

Încuietor

- plastic

Asamblare

Asamblare cu șaibe ISO 7092.

Operații

Când folosiți modelul cu blocator, scoateți bolțul, rotiți cu 70° asigurați-l în canalul de fixare (pentru cazul în care bolțul nu trebuie să revină).

Desen

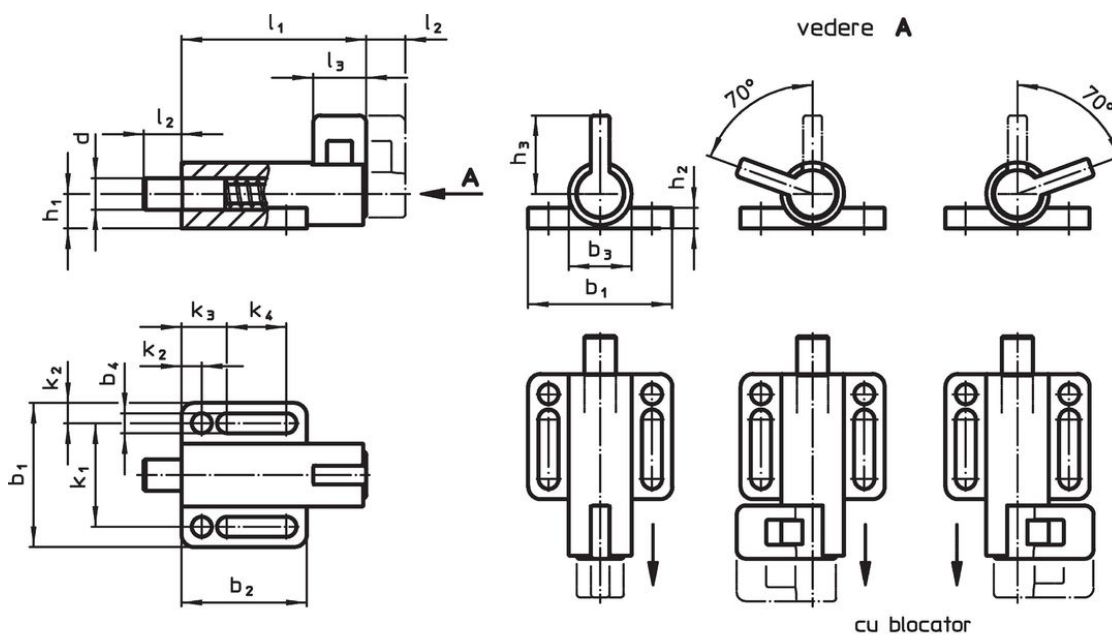


Figura 1

Figura 2

Figura 3

Informații comandă

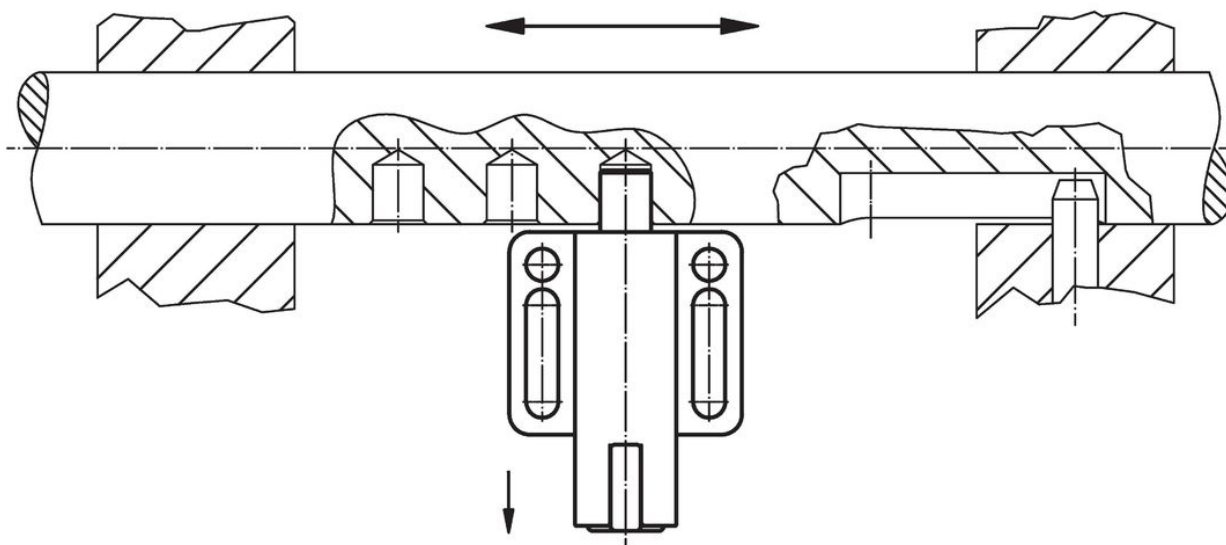
Dimensiuni															Forța arcului ¹⁾		Temperatură		Greutate	Ref. Nr.			
d	l ₂	b ₁	b ₂	b ₃	b ₄	h ₁	h ₂	h ₃	k ₁	k ₂	k ₃	k ₄	l ₁	l ₃	F ₁	F ₂	min.	max.			[g]		
-0,05	min.														~	~	[°C]						
[mm]																				[N]	[°C]	[g]	
fără blocator – figura 1																							
6	10	38	32	16	5,4	8,5	6	23	27	5,5	12,0	14,5	57	14	21	27	-30	80	68	22120.1016			
8	10	38	32	16	5,4	8,5	6	23	27	5,5	12,0	14,5	57	14	21	27	-30	80	69	22120.1020			
8	12	46	40	20	6,4	11,0	6	29	33	6,5	14,5	19,0	71	17	25	38	-30	80	131	22120.1024			
10	10	38	32	16	5,4	8,5	6	23	27	5,5	12,0	14,5	57	14	21	27	-30	80	72	22120.1028			
10	12	46	40	20	6,4	11,0	6	29	33	6,5	14,5	19,0	71	17	25	38	-30	80	133	22120.1032			
12	12	46	40	20	6,4	11,0	6	29	33	6,5	14,5	19,0	71	17	25	38	-30	80	137	22120.1036			
cu blocare, stânga – figura 2																							
6	10	38	32	16	5,4	8,5	6	23	27	5,5	12,0	14,5	57	14	21	27	-30	80	67	22120.1116			
8	10	38	32	16	5,4	8,5	6	23	27	5,5	12,0	14,5	57	14	21	27	-30	80	69	22120.1120			
8	12	46	40	20	6,4	11,0	6	29	33	6,5	14,5	19,0	71	17	25	38	-30	80	130	22120.1124			
10	10	38	32	16	5,4	8,5	6	23	27	5,5	12,0	14,5	57	14	21	27	-30	80	71	22120.1128			
10	12	46	40	20	6,4	11,0	6	29	33	6,5	14,5	19,0	71	17	25	38	-30	80	133	22120.1132			
12	12	46	40	20	6,4	11,0	6	29	33	6,5	14,5	19,0	71	17	25	38	-30	80	136	22120.1136			

¹⁾ valoarea statistică medie

Dimensiuni														Forța arcului ¹⁾		min. max.		[g]	Ref. Nr.					
d	l ₂	b ₁	b ₂	b ₃	b ₄	h ₁	h ₂	h ₃	k ₁	k ₂	k ₃	k ₄	l ₁	l ₃	F ₁	F ₂	min.			max.				
-0,05	min.														~	~								
[mm]														[N]		[°C]								
cu blocare, dreapta – figura 3																								
6	10	38	32	16	5,4	8,5	6	23	27	5,5	12,0	14,5	57	14	21	27	-30	80	67	22120.1216				
8	10	38	32	16	5,4	8,5	6	23	27	5,5	12,0	14,5	57	14	21	27	-30	80	69	22120.1220				
8	12	46	40	20	6,4	11,0	6	29	33	6,5	14,5	19,0	71	17	25	38	-30	80	130	22120.1224				
10	10	38	32	16	5,4	8,5	6	23	27	5,5	12,0	14,5	57	14	21	27	-30	80	71	22120.1228				
10	12	46	40	20	6,4	11,0	6	29	33	6,5	14,5	19,0	71	17	25	38	-30	80	132	22120.1232				
12	12	46	40	20	6,4	11,0	6	29	33	6,5	14,5	19,0	71	17	25	38	-30	80	136	22120.1236				

¹⁾ valoarea statistică medie

Exemplu de aplicație



Reclamație

Conform RoHS

Conține plumb – conform excepțiilor 6a / 6b / 6c.

Conține substanțe SVHC >0,1% w/w

Conține plumb - lista SVHC [REACH] din 27.06.2024.

Conține substanțe din Declarația 65



Prin expunere plumbul poate provoca cancer și afectarea fertilității
<https://www.P65Warnings.ca.gov/>

Nu conține Minerale de conflict

Acest produs nu conține substanțe desemnate drept „minerale de conflict” precum tantalul, staniul, aurul sau wolfram din Republica Democratică Congo sau din țările adiacente.