

Bolțuri de indexare • cu flanșă de montaj

EH 22120.



Descrierea produsului

Bolțuri de indexare sunt utilizate în aplicații de indexare. Protecția din plastic permite o manipulare mai ușoară.

Material

Corp

- Oțel, brunat

Bolț blocare

- Oțel, nitrurat, negru

Capac din plastic

- Termoplastic, negru, mat

Asamblare

Posibilitate de montaj stânga sau dreapta datorită teșiturii filetului pe ambele părți. Bolț de indexare pentru fixări laterale.

Operații

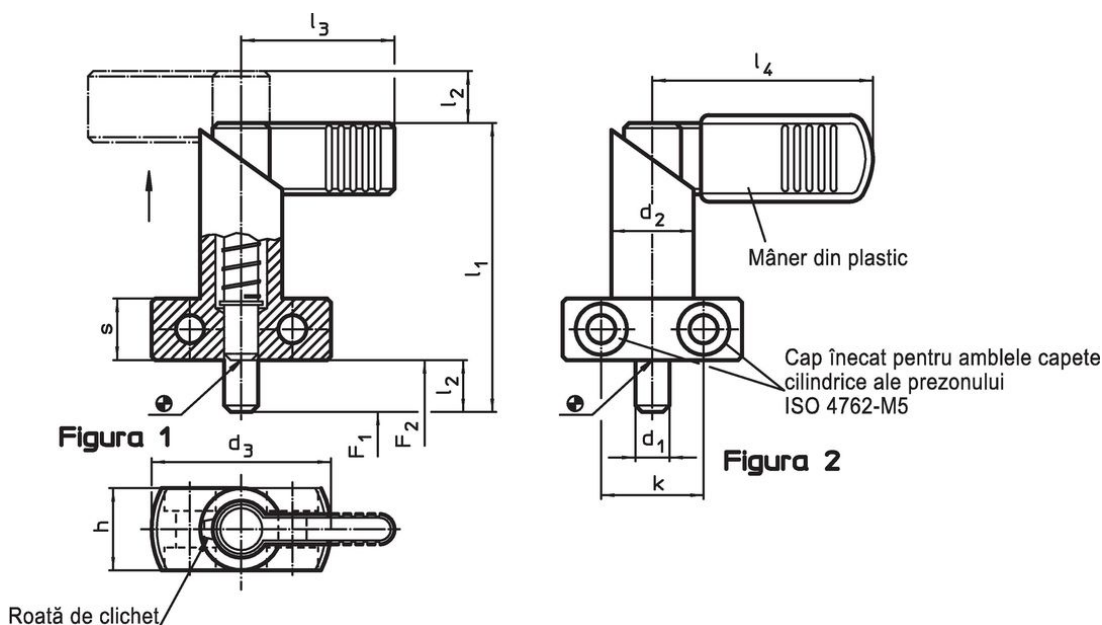
Rotind bolțul cu 180° știftul de blocare va fi tras și asigurat de către un canal de fixare (pentru cazul în care știftul nu trebuie să iasă în relief).

Mai multe informații

Produse asociate

- Bucse de poziționare, pentru bolț și indexor

Desen



Informații comandă

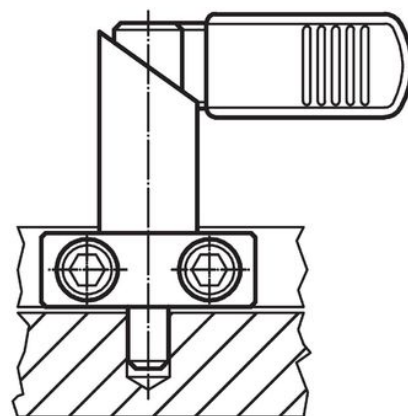
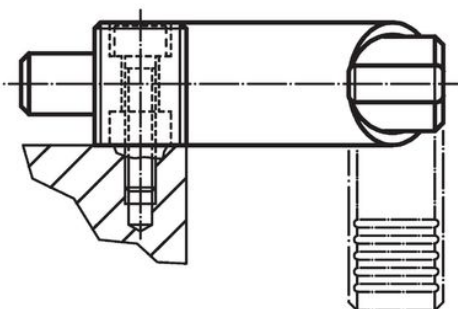
Dimensiuni										Forța arcului ¹⁾		Temperatură		Masa	Ref. Nr.
d ₁	l ₂	d ₂	d ₃	h	k	l ₁	l ₃	l ₄	s	F ₁	F ₂	min.	max.		
0 -0,05										~	~				
[mm]										[N]		[°C]			
fără protecție din plastic – figura 1															
6	10	16	35	16	20	56	32	–	12	12	32	–	250	82	22120.0376
8	10	16	35	16	20	56	32	–	12	12	32	–	250	85	22120.0378
8	12	20	40	20	22	69	37	–	15	21	58	–	250	163	22120.0379
10	10	16	35	16	20	56	32	–	12	12	32	–	250	85	22120.0381
10	12	20	40	20	22	69	37	–	15	21	58	–	250	171	22120.0382
12	12	20	40	20	22	69	37	–	15	21	58	–	250	174	22120.0384

¹⁾ valoarea statistică medie

d ₁ 0 -0,05	l ₂	d ₂	d ₃	Dimensiuni						Forța arcului ¹⁾		min. max.		[g]	Ref. Nr.				
				h	k	l ₁	l ₃	l ₄	s	F ₁ ~	F ₂ ~	[°C]							
[mm]																[N]	[°C]	[g]	
cu protecție din plastic – figura 2																			
6	10	16	35	16	20	56	–	42	12	12	32	-30	80	83	22120.0386				
8	10	16	35	16	20	56	–	42	12	12	32	-30	80	85	22120.0388				
8	12	20	40	20	22	69	–	52	15	21	58	-30	80	169	22120.0389				
10	10	16	35	16	20	56	–	42	12	12	32	-30	80	86	22120.0391				
10	12	20	40	20	22	69	–	52	15	21	58	-30	80	171	22120.0392				
12	12	20	40	20	22	69	–	52	15	21	58	-30	80	171	22120.0394				

¹⁾ valoarea statistică medie

Exemplu de aplicație



Reclamație

Conform RoHS

Conține plumb – conform excepțiilor 6a / 6b / 6c.

Conține substanțe SVHC >0,1% w/w

Conține plumb - lista SVHC [REACH] din 27.06.2024.

Conține substanțe din Declarația 65



Prin expunere plumbul poate provoca cancer și afectarea fertilității
<https://www.P65Warnings.ca.gov/>

Nu conține Minerale de conflict

Acest produs nu conține substanțe desemnate drept „minerale de conflict” precum tantalul, staniul, aurul sau wolfram din Republica Democratică Congo sau din țările adiacente.