

## Piese de fixare • pentru bolț și indexor

EH 22120.



### Descrierea produsului

Suport de ansamblu și aplicații extinse pentru indexare.  
Utilizabil și în cazul șuruburilor indexare de mărimea 6, 8 și 10.

### Material

#### Știft filetat

- Oțel, brunat cu bolț din alamă
- Oțel inoxidabil, cu bolț din alamă

#### Corp

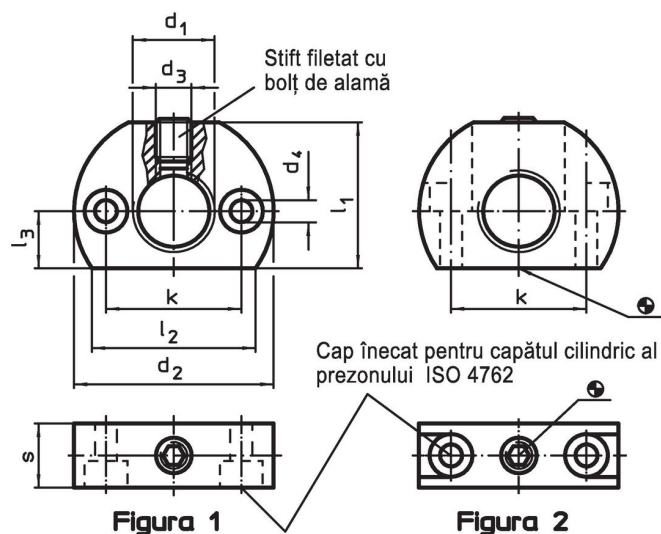
- Oțel, brunat
- Oțel inoxidabil 1.4305

### Mai multe informații

#### Produse asociate

- Bucșe de poziționare, pentru bolț și indexor
- Bucșe de poziționare, pentru bolț și indexor

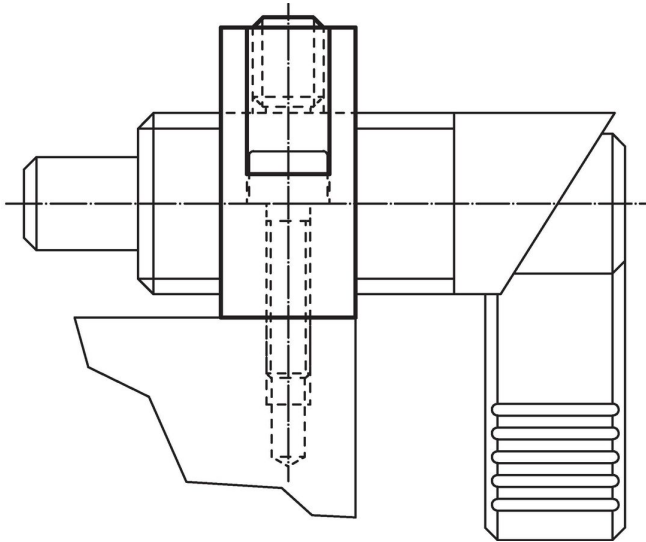
### Desen



### Informații comandă

Dimensiuni									max. [°C]	[g]	Ref. Nr.
d <sub>1</sub>	d <sub>2</sub>	d <sub>3</sub>	d <sub>4</sub>	k ±0,1	l <sub>1</sub>	l <sub>2</sub> ~	l <sub>3</sub>	s			
<b>gaură de fixare paralelă la opritorul cu indexare / bolțul cu indexare – figura 1, Oțel</b>											
M12 x 1,5	32	M5	4,5	21	22	26,5	9	12	250	43	22120.0345
M16 x 1,5	46	M8	5,5	32	33	38,0	13	15	250	122	22120.0346
M20 x 1,5	46	M8	5,5	32	33	38,0	13	15	250	109	22120.0350
<b>gaura de fixare perpendiculară la încuietoare / bolț de indexare – figura 2, Oțel</b>											
M12 x 1,5	32	M5	4,5	21	22	26,5	9	12	250	37	22120.0347
M16 x 1,5	46	M8	5,5	32	33	38,0	13	15	250	106	22120.0348
M20 x 1,5	46	M8	5,5	32	33	38,0	13	15	250	94	22120.0352
<b>gaură de fixare paralelă la opritorul cu indexare / bolțul cu indexare – figura 1, Oțel inoxidabil</b>											
M12 x 1,5	32	M5	4,5	21	22	26,5	9	12	250	43	22120.0545
M16 x 1,5	46	M8	5,5	32	33	38,0	13	15	250	122	22120.0546
M20 x 1,5	46	M8	5,5	32	33	38,0	13	15	250	109	22120.0550
<b>gaura de fixare perpendiculară la încuietoare / bolț de indexare – figura 2, Oțel inoxidabil</b>											
M12 x 1,5	32	M5	4,5	21	22	26,5	9	12	250	37	22120.0547
M16 x 1,5	46	M8	5,5	32	33	38,0	13	15	250	106	22120.0548
M20 x 1,5	46	M8	5,5	32	33	38,0	13	15	250	94	22120.0552

### Exemplu de aplicație



### Reclamație

Pentru detalii suplimentare despre conformitate, vă rugăm să selectați codul produsului dorit.