

Opritoare cu indexare • pentru piese subțiri EH 22120.



Descrierea produsului

Opritor cu indexare pentru îmbinări la piesecu pereți subțiri.

Material

Corp

- Oțel, zincat prin galvanizare

Bolț blocare

- Oțel inoxidabil 1.4305, nichelat

Mâner

- Termoplastice PA 6, negru, mat

Asamblare

Cu ajutorul unui colier de fixare, indexoarele pot fi fixate în piese cu grosimea peretelui de 1-5 mm.

Operații

La utilizarea variantei cu blocare, butonul este tras, rotit cu 90° și asigurat cu ajutorul unui opritor dințat. În funcție de lungimea de prindere, știftul poate fi proeminent.

Mai multe informații

Note

Buton nedemontabil

Produse asociate

- Bucșe de poziționare, pentru bolț și indexor

Desen

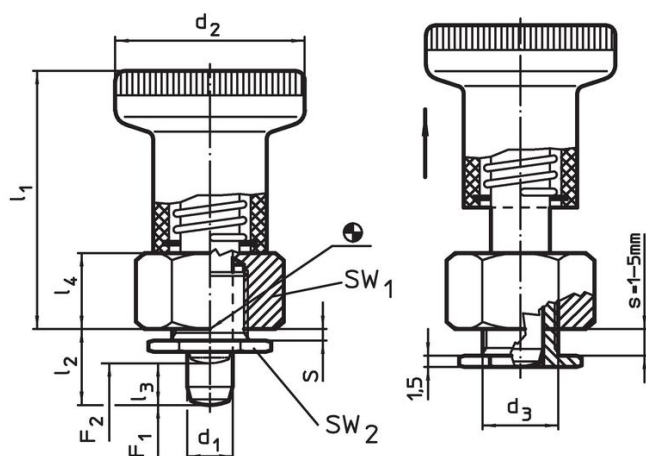
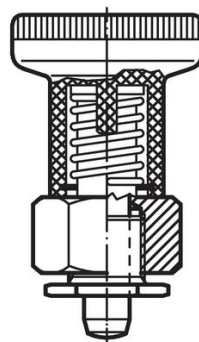


Figura 1



Cu blocare



Figura 2

Informații comandă

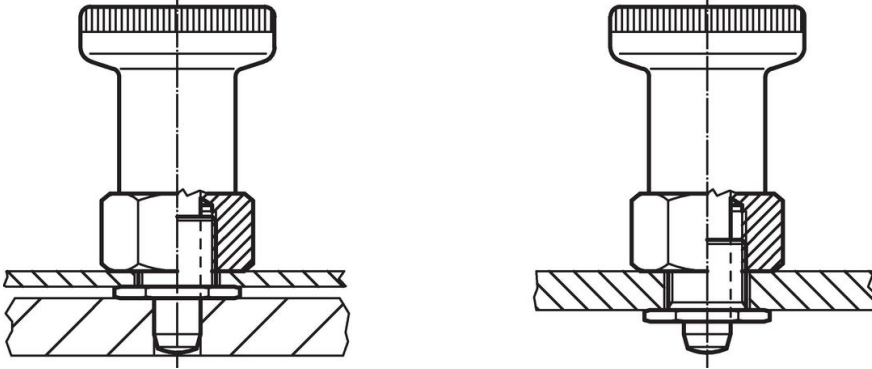
Dimensiuni								SW ₁	SW ₂	Forța arcului ¹⁾		Temperatură		Greutate	Ref. Nr.			
d ₁	l ₂	d ₂	d ₃	l ₁	l ₃	l ₄	s	[mm]	[mm]	F ₁	F ₂	min.	max.			[g]		
-0,02 -0,05																		
[mm]																[N]	[°C]	[g]
fără blocator – figura 1																		
6	8,5	25	10	34	6,0	10	1 – 5	17	14	8,5	22	-30	80	39	22120.0266			
6	10,5	25	10	34	6,0	10	1 – 5	17	14	8,5	22	-30	80	40	22120.0267			
8	10,0	31	12	40	7,5	12	1 – 5	19	16	15,5	28	-30	80	63	22120.0268			
8	12,0	31	12	40	7,5	12	1 – 5	19	16	15,5	28	-30	80	63	22120.0269			
cu blocator – figura 2																		
6	8,5	25	10	34	6,0	10	1 – 5	17	14	8,5	22	-30	80	39	22120.0286			
6	10,5	25	10	34	6,0	10	1 – 5	17	14	8,5	22	-30	80	39	22120.0287			
8	10,0	31	12	40	7,5	12	1 – 5	19	16	15,5	28	-30	80	61	22120.0288			
8	12,0	31	12	40	7,5	12	1 – 5	19	16	15,5	28	-30	80	62	22120.0289			

¹⁾ valoarea statistică medie

Accesorii

	 [g]	Ref. Nr.
Dispozitiv de fixare, plat		
	26	22120.0299

Exemplu de aplicație



Reclamație

Pentru detalii suplimentare despre conformitate, vă rugăm să selectați codul produsului dorit.