

Opritoare cu indexare • varianta simplă

EH 22120.



Descrierea produsului

Se limitează la cazurile în care nu este necesară o poziționare precisă.
Finisaj simplu cu dimensiuni foarte mici.

Material

Corp

- Oțel, zincat prin galvanizare
- Oțel inoxidabil 1.4305

Bolț blocare

- Oțel inoxidabil 1.4305

Mâner

- Termoplastice PA 6, negru, mat

Inel tracțiune

- Oțel inoxidabil 1.4310

Operații

Când folosim opritoare cu blocare, butonul este tras, rotit 90° și asigurat cu ajutorul unui opritor dințat (pentru cazurile în care știftul trebuie să rămână retras).

Mai multe informații

Note

Contrapulițele trebuie comandate separat.

Produse asociate

- Bucșe de poziționare, pentru bolț și indexor

Desen

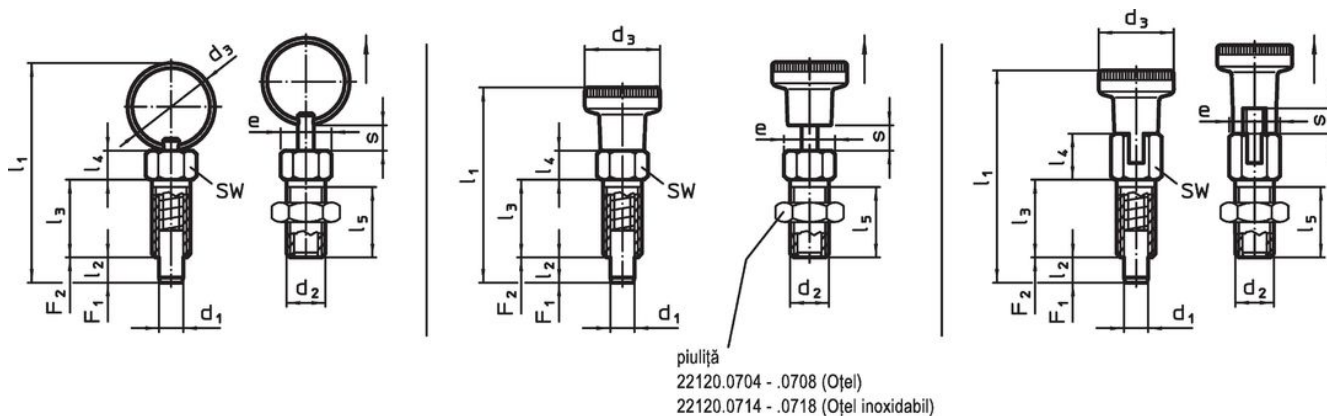


Figura 1

Figura 2

Figura 3

Informații comandă



Dimensiuni										SW	Moment strângere max.	Forța arcului ¹⁾		Temperatură		Greutate	Ref. Nr.	
d ₁	d ₂	d ₃	e	l ₁	l ₂ min.	l ₃	l ₄	l ₅	s min.			F ₁	F ₂	min.	max.			[g]
[mm]										[mm]	[Nm]	[N]	[°C]					
cu inel, fără blocator – figura 1, Oțel																		
3	M 6	14	6,9	34,0	3,5	12	4,5	10,0	3,5	6	2	3	12	–	250	3,2	22120.0723	
4	M 6	14	6,9	34,5	4,0	12	4,5	10,0	4,0	6	2	3	12	–	250	3,6	22120.0724	
5	M 8	18	9,2	45,0	5,0	16	6,0	13,5	5,0	8	7	5	24	–	250	8,4	22120.0725	
6	M10	24	11,5	57,5	6,0	20	7,5	17,0	6,0	10	15	5	21	–	250	17,0	22120.0726	
8	M12	30	13,8	71,0	8,0	24	9,0	20,5	8,0	12	20	6	22	–	250	31,0	22120.0728	
cu buton, fără blocator – figura 2, Oțel																		
3	M 6	12	6,9	30,0	3,5	12	4,5	10,0	3,5	6	2	3	12	-30	80	3,6	22120.0743	
4	M 6	12	6,9	30,5	4,0	12	4,5	10,0	4,0	6	2	3	12	-30	80	3,8	22120.0744	
5	M 8	16	9,2	40,0	5,0	16	6,0	13,5	5,0	8	7	5	24	-30	80	9,2	22120.0745	
6	M10	18	11,5	49,0	6,0	20	7,5	17,0	6,0	10	15	5	21	-30	80	18,0	22120.0746	
8	M12	21	13,8	59,0	8,0	24	9,0	20,5	8,0	12	20	6	22	-30	80	31,0	22120.0748	
cu buton și blocator – figura 3, Oțel																		
3	M 6	12	6,9	32,5	3,5	12	7,0	10,0	3,5	6	2	3	12	-30	80	3,8	22120.0763	
4	M 6	12	6,9	33,0	4,0	12	7,0	10,0	4,0	6	2	3	12	-30	80	4,2	22120.0764	
5	M 8	16	9,2	43,5	5,0	16	9,5	13,5	5,0	8	7	5	24	-30	80	9,8	22120.0765	
6	M10	18	11,5	52,0	6,0	20	10,5	17,0	6,0	10	15	5	21	-30	80	18,0	22120.0766	
8	M12	21	13,8	63,5	8,0	24	13,5	20,5	8,0	12	20	6	22	-30	80	33,0	22120.0768	

¹⁾ valoarea statistică medie

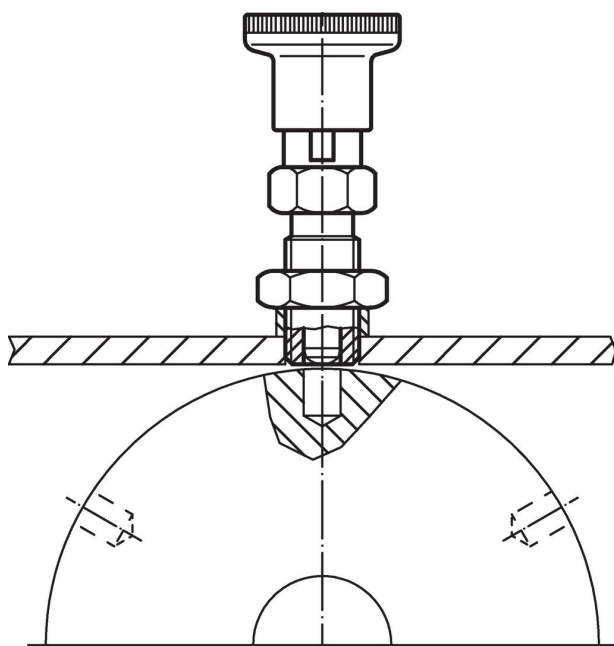
d ₁ -0,05	d ₂	d ₃	e	Dimensiuni						s min.	SW [mm]	Moment strângere max. [Nm]	Forța arcului ¹⁾		Temperatură		Măsură greutate	Ref. Nr.					
				l ₁	l ₂ min.	l ₃	l ₄	l ₅	F ₁ ~				F ₂ ~	min.	max.								
[mm]																			[N]		[°C]		[g]
cu inel, fără blocator – figura 1, Oțel inoxidabil																							
3	M 6	14	6,9	34,0	3,5	12	4,5	10,0	3,5	6	2	3	12	–	250	3,2	22120.0773						
4	M 6	14	6,9	34,5	4,0	12	4,5	10,0	4,0	6	2	3	12	–	250	3,6	22120.0774						
5	M 8	18	9,2	45,0	5,0	16	6,0	13,5	5,0	8	7	5	24	–	250	8,4	22120.0775						
6	M10	24	11,5	57,5	6,0	20	7,5	17,0	6,0	10	15	5	21	–	250	17,0	22120.0776						
8	M12	30	13,8	71,0	8,0	24	9,0	20,5	8,0	12	20	6	22	–	250	31,0	22120.0778						
cu buton, fără blocator – figura 2, Oțel inoxidabil																							
3	M 6	12	6,9	30,0	3,5	12	4,5	10,0	3,5	6	2	3	12	-30	80	3,6	22120.0783						
4	M 6	12	6,9	30,5	4,0	12	4,5	10,0	4,0	6	2	3	12	-30	80	3,8	22120.0784						
5	M 8	16	9,2	40,0	5,0	16	6,0	13,5	5,0	8	7	5	24	-30	80	9,2	22120.0785						
6	M10	18	11,5	49,0	6,0	20	7,5	17,0	6,0	10	15	5	21	-30	80	18,0	22120.0786						
8	M12	21	13,8	59,0	8,0	24	9,0	20,5	8,0	12	20	6	22	-30	80	31,0	22120.0788						
cu buton și blocator – figura 3, Oțel inoxidabil																							
3	M 6	12	6,9	32,5	3,5	12	7,0	10,0	3,5	6	2	3	12	-30	80	3,8	22120.0793						
4	M 6	12	6,9	33,0	4,0	12	7,0	10,0	4,0	6	2	3	12	-30	80	4,2	22120.0794						
5	M 8	16	9,2	43,5	5,0	16	9,5	13,5	5,0	8	7	5	24	-30	80	9,8	22120.0795						
6	M10	18	11,5	52,0	6,0	20	10,5	17,0	6,0	10	15	5	21	-30	80	18,0	22120.0796						
8	M12	21	13,8	63,5	8,0	24	13,5	20,5	8,0	12	20	6	22	-30	80	33,0	22120.0798						

¹⁾ valoarea statistică medie

Accesorii

	Dimensiuni d ₂ [mm]	Mărime cheie [mm]	Măsură greutate [g]	Ref. Nr.
Oțel				
	M 6	10	1,3	22120.0704
	M 8	13	2,8	22120.0705
	M10	16	5,3	22120.0706
	M12	18	7,6	22120.0708
Oțel inoxidabil				
	M 6	10	1,3	22120.0714
	M 8	13	2,8	22120.0715
	M10	16	5,3	22120.0716
	M12	18	7,6	22120.0718

Exemplu de aplicație



Reclamație

Pentru detalii suplimentare despre conformitate, vă rugăm să selectați codul produsului dorit.