

Opritoare cu indexare • with locking mechanism push-lock

EH 22111.



Descrierea produsului

Opritoarele cu indexare sunt folosite la aplicații de indexare. These index plungers can be locked or unlocked by pressing the button. This push-lock function is based on the built-in mechanism according to the well-known "biros principle". This design and mode of operation make the index plungers suitable for restricted installation situations. By countersinking the index plunger when locked, it can also be protected against any incorrect operation.

Material

Corp

- Oțel, brunat

Bolț blocare

- Oțel, nitrurat

Mâner

- Termoplastice PA 6, negru, mat

Operații

By pressing the button, the locking pin is automatically extended and engaged. Pressing the button again to unlock the locking pin and retract it automatically with spring force.

Mai multe informații

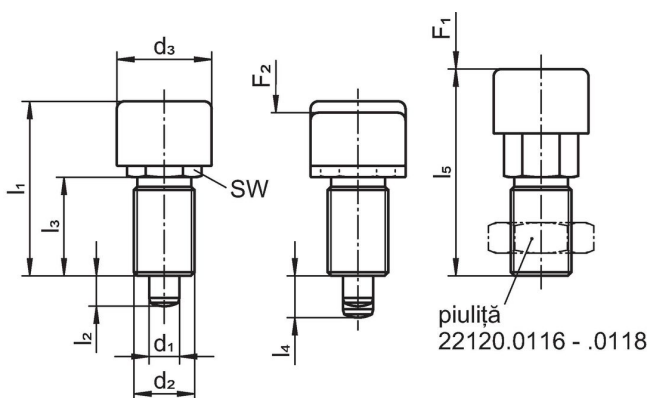
Note

Buton nedemontabil
Contrapresiunile trebuie comandate separat.

Produse asociate

- Bucse de poziționare, pentru bolț și indexor
- Gulere distanțiere, pentru blocatoare de indexare

Desen





Informații comandă

d ₁ -0,02 -0,05	d ₂	Dimensiuni						SW [mm]	Forța arcului ¹⁾		Temperatură		Greutate [g]	Ref. Nr.	
		d ₃	l ₁	l ₂ min.	l ₃	l ₄	l ₅		F ₁	F ₂	min.	max.			
[mm]											[N]		[°C]		[g]
6	M12 x 1,5	19	38	6	19,5	9	44,5	13	8,5	25	-30	80	61	22111.0010	
8	M16 x 1,5	25	46	8	25,5	11	54,5	17	18,0	44	-30	80	72	22111.0020	

¹⁾ valoarea statistică medie

Accesorii

	Dimensiuni d_2 [mm]	Mărime cheie [mm]	 [g]	Ref. Nr.
Contrapiuliță ISO 8675 (DIN 439), Oțel				
	M12 x 1,5	18	7,5	22120.0116
	M16 x 1,5	24	15,0	22120.0118

Reclamație

Pentru detalii suplimentare despre conformitate, vă rugăm să selectați codul produsului dorit.