

## Bucșe de poziționare • pentru bolț și indexor EH 22110.



### Descrierea produsului

Pentru bolțul și știftul de fixare. Se recomandă pentru 22110.0412 și 22110.0416

### Material

- Oțel, nitrat

### Mai multe informații

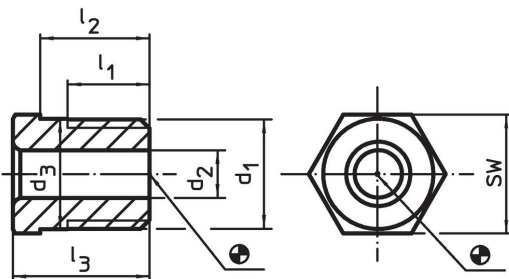
#### Note

The thread is matched to the mounting blocks for index bolts and index plungers, die-cast (EH 22110.) and mounting blocks for index bolts and index plungers (EH 22120.).

#### Produse asociate

- Piese de fixare, pentru încuietori și bolț de închidere turnat sub presiune
- Piese de fixare, pentru bolț și indexor

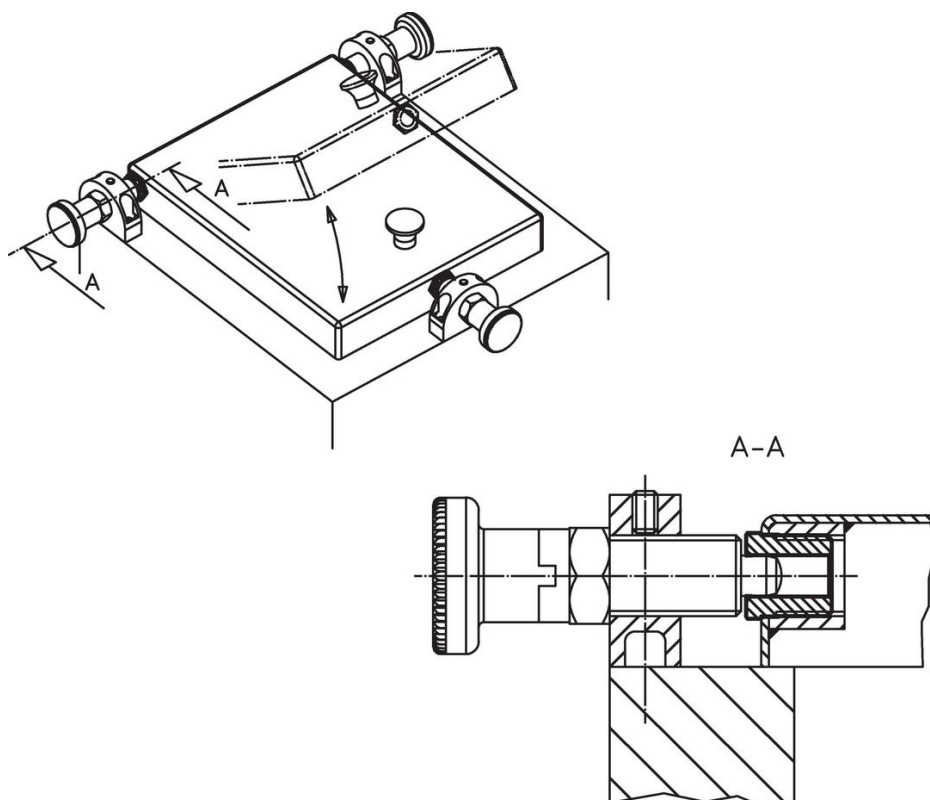
### Desen



### Informații comandă

d <sub>1</sub>	Dimensiuni					Pentru pin [mm]	SW [mm]	🌡️ max. [°C]	📦 [g]	Ref. Nr.
	d <sub>2</sub> +0,1	d <sub>3</sub> ±0,3	l <sub>1</sub> min.	l <sub>2</sub> -0,3	l <sub>3</sub>					
M12 x 1,5	4,2	12,1	9	10	13	4	13	250	10,0	<a href="#">22110.0454</a>
M12 x 1,5	5,2	12,1	9	10	13	5	13	250	9,6	<a href="#">22110.0455</a>
M12 x 1,5	6,2	12,1	9	10	13	6	13	250	8,5	<a href="#">22110.0456</a>
M16 x 1,5	8,2	16,1	11	12	15	8	17	250	18,0	<a href="#">22110.0458</a>
M16 x 1,5	10,2	16,1	11	12	15	10	17	250	14,0	<a href="#">22110.0460</a>
M16 x 1,5	12,2	16,1	11	12	15	12	17	250	9,1	<a href="#">22110.0462</a>

## Exemplu de aplicație



## Reclamație

### Conform RoHS

Conține plumb – conform excepțiilor 6a / 6b / 6c.

### Conține substanțe SVHC >0,1% w/w

Conține plumb - lista SVHC [REACH] din 27.06.2024.

### Conține substanțe din Declarația 65



Prin expunere plumbul poate provoca cancer și afectarea fertilității  
<https://www.P65Warnings.ca.gov/>

### Nu conține Minerale de conflict

Acest produs nu conține substanțe desemnate drept „minerale de conflict” precum tantalul, staniul, aurul sau wolfram din Republica Democratică Congo sau din țările adiacente.