

## Piese de fixare • pentru încuietori și bolț de închidere turnat sub presiune

EH 22110.



### Descrierea produsului

Suport de montaj și mărirea gamei de aplicații pentru opritoare cu indexare și bolțuri de indexare. De asemenea poate fi folosit ca suport pentru bușele de poziționare EH 22110.

### Material

#### Știft filetat

- Oțel, brunat cu bolț din alamă

#### Corp

- Zinc turnat sub presiune, plastificat, negru

### Asamblare

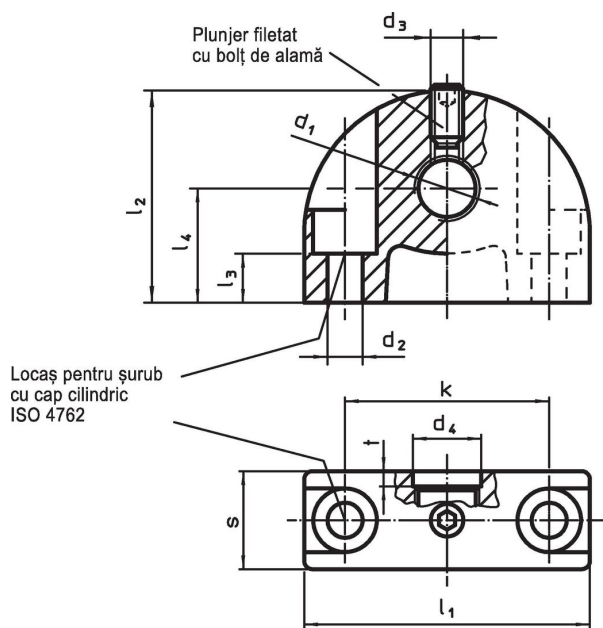
Opritoarele se instalează în gaura  $d_1$ , pe partea cu țesitură.

### Mai multe informații

### Produse asociate

- Bucșe de poziționare, pentru bolț și indexor
- Bucșe de poziționare, pentru bolț și indexor

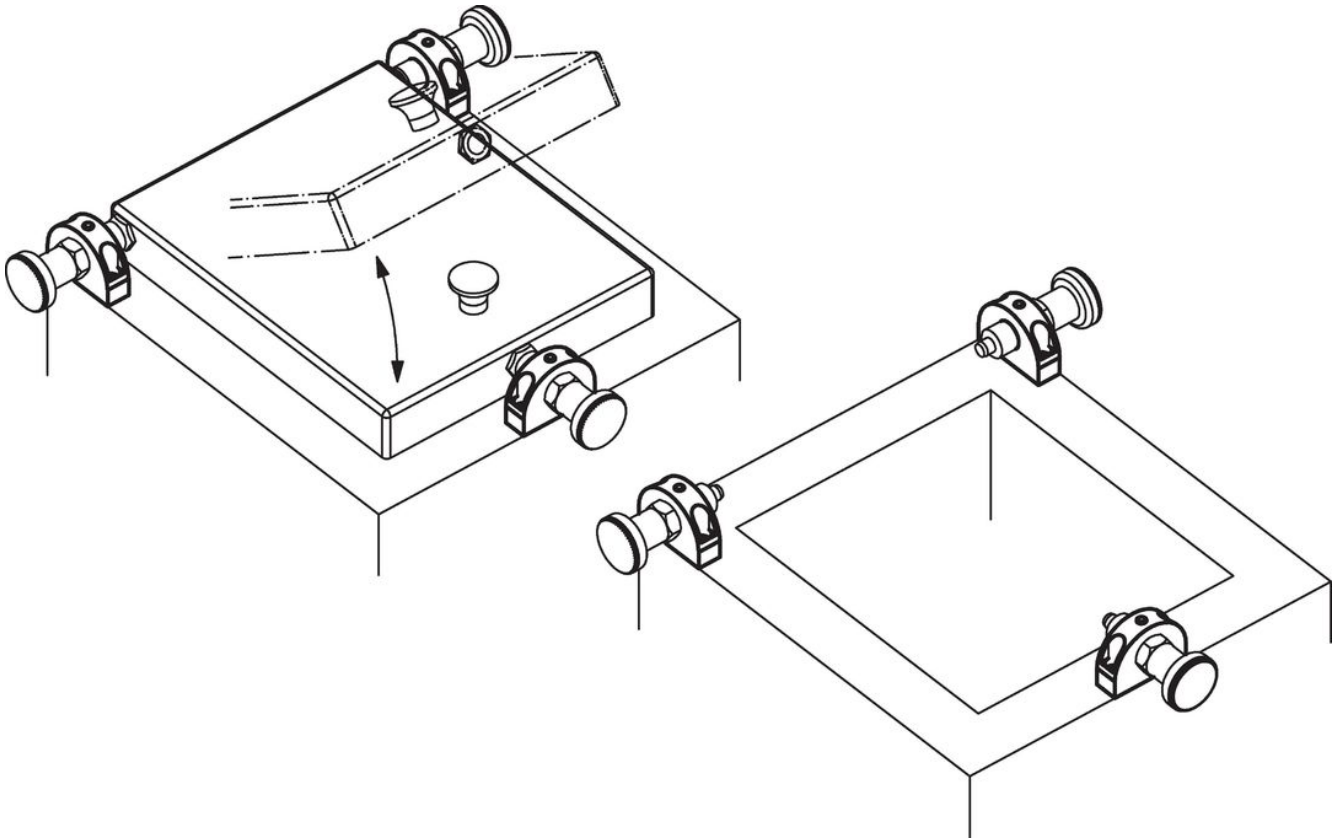
### Desen



### Informații comandă

d <sub>1</sub>	d <sub>2</sub>	d <sub>3</sub>	d <sub>4</sub>	Dimensiuni								max. [°C]	[g]	Ref. Nr.
				k	l <sub>1</sub>	l <sub>2</sub>	l <sub>3</sub>	l <sub>4</sub>	s	t	[mm]			
<b>gaura de fixare perpendiculară la încuietoare / bolț de indexare</b>														
M 8 x 1	4,3	M4	8,2	25	35	26	11,5	14	12	2	100	39	22110.0408	
M 8	4,3	M4	8,2	25	35	26	6,0	14	12	2	100	40	22110.0508	
M10 x 1	4,3	M4	10,2	25	35	26	11,5	14	12	2	100	36	22110.0410	
M10	4,3	M4	10,2	25	35	26	6,0	14	12	2	100	38	22110.0510	
M12 x 1,5	4,3	M4	12,2	25	35	26	11,5	14	12	3	100	41	22110.0412	
M12	4,3	M4	12,2	25	35	26	6,0	14	12	3	100	36	22110.0512	
M16 x 1,5	5,3	M5	16,2	35	47	34	15,5	18	14	3	100	77	22110.0416	
M16	5,3	M5	16,2	35	47	34	10,0	18	14	3	100	78	22110.0516	
M20 x 1,5	5,3	M5	20,2	35	47	34	15,5	18	14	3	100	68	22110.0420	

### Exemplu de aplicație



### Reclamație

Pentru detalii suplimentare despre conformitate, vă rugăm să selectați codul produsului dorit.